

КРИОГЕННЫЕ СИСТЕМЫ СВЕРХПРОВОДЯЩИХ УСКОРИТЕЛЕЙ

Н. Н. Агапов, В. А. Белушкин, А. Г. Зельдович

Объединенный институт ядерных исследований, Дубна

Статья знакомит читателей с проблемами, которые решают инженеры-криогеники при создании сверхпроводящих ускорителей. Рассмотрены основные элементы систем криогенного обеспечения, выявлены источники потерь в них и намечены пути их совершенствования. Приведено описание проектов криогенных систем крупнейших сверхпроводящих ускорителей.

The article is devoted to the problems which are solved by engineers working in the field of cryogenics when constructing superconducting accelerators. Main elements of cryogenic systems are considered, loss sources in them are found out and ways of their improvement are contemplated. The projects of the cryogenic systems of the largest superconducting accelerators are described.

ВВЕДЕНИЕ

Как известно, энергия ускоряемых частиц прямо пропорциональна магнитному полю, в котором происходит ускорение, и радиусу ускорителя. Так как из-за насыщения железа в электромагнитах обычного типа магнитная индукция поля ограничена значением порядка 2 Тл, дальнейшее повышение энергии частиц возможно только за счет увеличения размеров ускорителей. Последние из построенных в мире ускорителей уже достигли внушительных размеров: диаметр ускорительного кольца в Серпухове — 0,5 км, а в Батавии (США) — 2 км. При этом энергозатраты на питание электромагнитов приближаются к пределам возможного. Поэтому развитие ускорительной техники в направлении сверхвысоких энергий находится в прямой зависимости от прогресса в технической сверхпроводимости и криогенике. Современные проекты крупнейших ускорителей мира (ДАБЛЕР, ИЗАБЕЛЛА — в США, УНК* — в СССР, ГЕРА — в ФРГ) основаны уже на использовании сверхпроводящих магнитных систем.

Криогенные системы сверхпроводящих ускорителей отводят тепло, выделяющееся в обмотках ускорителя при изменении магнитного поля, при торможении рассеянных ускоренных частиц и притекающее из окружающей среды через теплоизоляцию, опоры и по тоководам. Для поддержания постоянной криогенной темпера-

* УНК — ускорительно-накопительный комплекс.

туры ** магнитов, т. е. для их криостатирования, необходимо затрачивать работу. Минимальное количество работы, которое необходимо затратить для отвода тепла от объекта, имеющего постоянную температуру T , можно вычислить по формуле $e_q = q(T - T_0)/T$, здесь T_0 — температура окружающей среды. Величина e_q называется эксергией теплового потока q . Энергетическую ценность теплового потока характеризует фактор Карно

$$\tau = e_q/q = (T - T_0)/T,$$

который показывает, сколько ватт необходимо затратить для компенсации 1 Вт при криогенной температуре (рис. 1). Как видим, затраты быстро растут с понижением температуры: если при температуре жидкого азота (77,4 К) $|\tau| = 2,89$, то при водородной температуре (20,4 К) — 13,7, а при температуре жидкого гелия

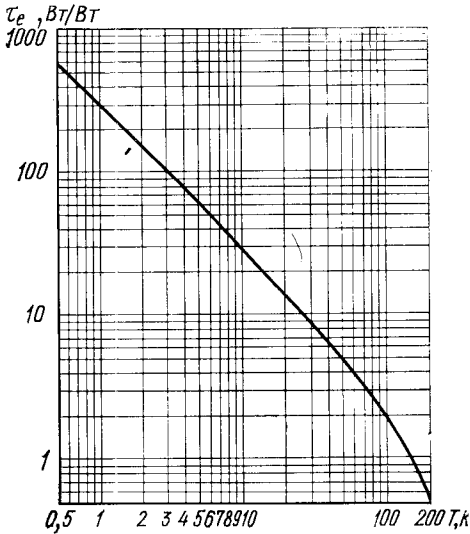


Рис. 1. Зависимость минимальной удельной работы при криостатировании от температуры

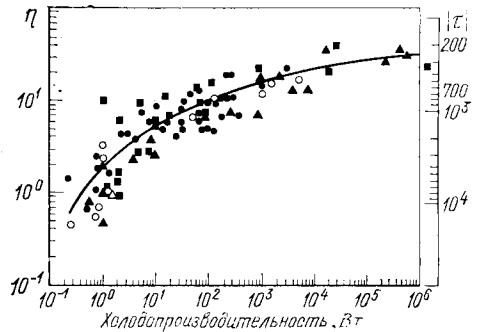


Рис. 2. Зависимость коэффициента полезного действия криогенных установок от холодопроизводительности [1]:

○ — проектируемые рефрижераторы; ●, ■, ▲ — действующие рефрижераторы; ● — 1,8—9 К; ▲ — 10—30 К; ■ — 30—90 К

(4,2 К) — 70,4. При очень низких температурах затраты приблизительно пропорциональны $1/T$, так что снижение температуры криостатирования, например, с 6 до 3 К (всего на 3 К) потребует по меньшей мере двухкратного увеличения расходов. Это обстоятельство не следует упускать из виду при составлении требований к системе криостатирования, иначе само использование сверхпроводящей си-

** Температуру ниже 120 К называют криогенной.

стемы взамен обычной может оказаться экономически нецелесообразным.

Приведенные выше удельные затраты достижимы только теоретически при идеальном, обратимом характере всех процессов. Реальные затраты значительно больше, причем к. п. д. криогенной установки

$$\eta = e_q/l,$$

как правило, тем ниже, чем меньше ее холодопроизводительность (рис. 2). Здесь l — реальная затрата работы. Для температуры 4,2 К при минимальных затратах 70,4 Вт/Вт реальные затраты лежат в диапазоне от 1000 Вт/Вт ($\eta \approx 7\%$) для небольших установок лабораторного типа приблизительно до 300 Вт/Вт ($\eta \approx 23\%$) для вновь строящихся крупных установок. В системах криогенного обеспечения сверхпроводящих ускорителей потребление электроэнергии может достигать десятков мегаватт [1, 2], поэтому вопрос ее экономии приобретает первостепенное значение.

1. ОСНОВНЫЕ ЭЛЕМЕНТЫ СИСТЕМЫ

Рабочая температура магнитов в разрабатываемых проектах сверхпроводящих ускорителей лежит в диапазоне «гелиевых» температур — обычно 4,5 К и ниже, поэтому будут рассмотрены преимущественно гелиевые криогенные системы.

В каждой такой системе можно выделить следующие основные элементы: систему хранения криоагента; систему подготовки криоагента, включающую сжатие его и очистку от масла, влаги, примесей посторонних газов; блок охлаждения, производящий криоагент при заданных параметрах, и систему криостатирования, которая осуществляет отвод тепла и поддерживает магнит при заданной температуре.

Ограничимся рассмотрением только тех элементов, которые составляют собственно криогенную установку, т. е. оборудование, осуществляющее криогенный цикл, а также тех элементов, которые входят в систему криостатирования. Типичные схемы криогенных установок показаны на рис. 3. Можно выделить три относительно независимые ступени: ступень сжатия рабочего тела (СЖ), в которой производится сжатие криоагента с одновременным или последовательным охлаждением его до температуры окружающей среды; ступень предварительного охлаждения (СПО), где с помощью тех или иных источников холода понижается температура сжатого криоагента; ступень окончательного охлаждения (СОО), где за счет преобразования запасенной в предыдущих ступенях эксергии получается «холод» нужного количества и качества в виде потока криоагента с заданными параметрами.

Ступень сжатия рабочего тела. Идеальным был бы процесс изотермического сжатия, при котором тепло, выделяемое газом, непре-

равно отводится в окружающую среду. В этом случае затрата работы минимальна. В реальных компрессорах процесс сжатия ближе к адиабатическому, чем к изотермическому, так как поверхность полости, в которой происходит сжатие, обычно слишком мала, чтобы обеспечить достаточно хороший теплоотвод. Современная тенденция строить все более интенсивные, быстроходные, высокопроизводительные машины наряду с положительными качествами — снижением массы и габаритов машин — имеет и отрицательные: затрудняется отвод тепла от газа в процессе сжатия.

В настоящее время в гелиевых установках применяют преимущественно поршневые компрессоры. Их изотермический к. п. д. обычно близок к 60%, срок безостановочной работы практически не превышает 500 ч, полный ресурс — около 10 000 ч. Поршневыми компрессорами оснащают криогенные гелиевые установки холодопроизводительностью от нескольких ватт до 2—3 кВт, которые в основном удовлетворяют современным запросам науки и техники. Обычно от них не требуют продолжительней непрерывной работы, поэтому относительно низкая надежность и малый ресурс работы поршневых компрессоров не являются препятствием для их использования.

Для сверхпроводящих ускорителей требуются значительно более мощные и надежные установки. Продолжительность непрерывной безостановочной работы компрессоров должна быть не менее 1500 ч, лучше — 3000—4000 ч при полном ресурсе 60 000—90 000 ч. Потребную холодопроизводительность криогенной системы для УНК оценивают в 40—50 кВт [2], количество циркулирующего гелия составляет примерно 100 000 нм³/ч. Из-за дороговизны гелия к герметичности компрессоров и системы в целом предъявляют очень высокие требования. При работе 5000 ч в год и утечке всего в 0,001% расходы только на пополнение запасов гелия составят около 50 тыс. руб. Также важно, чтобы компрессор не загрязнял гелий воздухом или другими газами и имел надежную систему очистки от смазочного масла.

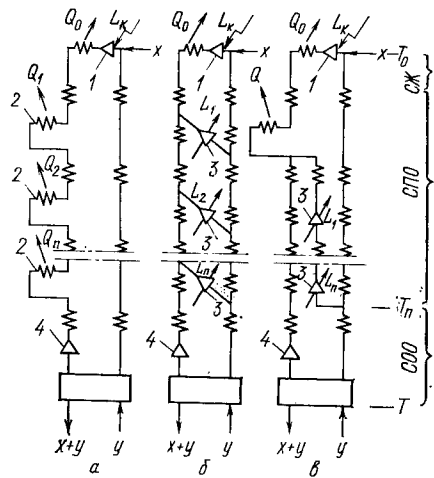


Рис. 3. Схемы криогенных установок:

a — с внешними источниками охлаждения; *б* — с детандерами, включенными параллельно; *в* — с детандерами, включенными последовательно; СЖ — ступень сжатия; СПО — ступень предварительного охлаждения; СОО — ступень окончательного охлаждения; 1 — компрессор; 2 — внешние источники охлаждения; 3 — детандеры; 4 — парожидкостный детандер; *x* — поток, выведенный из цикла; *y* — рефрижераторный поток

Наиболее полно этим требованиям мог бы удовлетворить турбокомпрессор. Специалисты, однако, пессимистично оценивают возможность создания эффективного и надежного гелиевого турбокомпрессора, так как из-за низкой молекулярной массы гелия для сжатия его до 2—3 МПа потребовалось бы слишком большое число ступеней. В УНК предполагают использовать винтовые компрессоры, в которых сжатие газа происходит в полостях переменного объема, образуемых двумя синхронно вращающимися винтами. Однако если при работе на воздухе изотермический к. п. д. винтовых компрессоров практически такой же, как у поршневых, то при работе на гелии он значительно ниже из-за увеличения внутренних перетечек сжимаемого газа с нагнетательной стороны на всасывающую вследствие низкой вязкости гелия. Так, при испытаниях гелиевого винтового компрессора изотермический к. п. д. не превышал 50% [3].

Таким образом, уже на первой стадии — в ступени сжатия криоагента 40—50% работы затрачивается впустую и, к сожалению, в ближайшее время вряд ли можно ожидать существенного улучшения этого показателя.

Ступень предварительного охлаждения (СПО). Эта часть установки отличается наибольшим разнообразием схемных решений. В качестве источников охлаждения можно использовать, например, ванны с жидкими хладагентами или холодильные газовые машины (см. рис. 3, *а*). Другое решение: одну часть сжатого криоагента охлаждают с помощью другой части, расширенной в каскаде детандеров, включенных параллельно (см. рис. 3, *б*) или последовательно (см. рис. 3, *в*). В гелиевых установках нередки комбинированные СПО: первый источник — ванна с жидким азотом, последующие — детандеры.

Назначение СПО — охладить криостатирующий поток от температуры окружающей среды T_0 до температуры T_n . В связи с этим основные задачи при разработке технологической схемы СПО: выбор числа и типа источников охлаждения, определение оптимальных температурных уровней их включения, а при использовании детандеров еще и выбор оптимального отношения давлений.

П. Л. Кашица [4], анализируя цикл гелиевого ожижителя с каскадом параллельно включенных детандеров, показал, что при равных адиабатных к. п. д. детандеров оптимальным является такое их включение, когда температуры после детандеров составляют геометрический ряд:

$$T_i = T_n \left(\sqrt[n]{T_0/T_n} \right)^{n-i}, \quad (1)$$

где T_0 и T_n — начальная и конечная температуры охлаждения; n — число детандеров.

Нетрудно показать, что этот результат можно распространить также на случай работы криогенной установки с детандерами в комбинированных ожижительно-рефрижераторных (или чисто рефрижераторном) режимах [5, 35]. Более того, он справедлив для СПО

с любыми другими источниками охлаждения, если только эти источники имеют одинаковые к. п. д.

Простейшие источники охлаждения — ванны с жидкими хладагентами. Однако у них есть тот принципиальный недостаток, что отвод тепла от охлаждаемого потока в ванне происходит при постоянной температуре — при температуре кипения хладагента. Этот процесс сопровождается неизбежными потерями. К. п. д. процесса охлаждения, который равен отношению минимальной работы охлаждения, (эксергии потока) к сумме эксергий теплот, отведенных в ваннах:

$$\eta = [i - i_0 - T_0 (s - s_0)] / \sum_1^n q_i \tau_i, \quad (2)$$

даже при большом числе источников охлаждения далек от 100% (рис. 4). Здесь i, i_0 — энтальпии; s, s_0 — энтропии газа в конечном и начальном состояниях; T_0 — температура окружающей среды; q_i — тепло, отведенное на i -м температурном уровне; $\tau_i = (T_i - T_0)/T_i$ — фактор Карно; n — число источников охлаждения. Низкий к. п. д. процесса охлаждения — следствие того, что

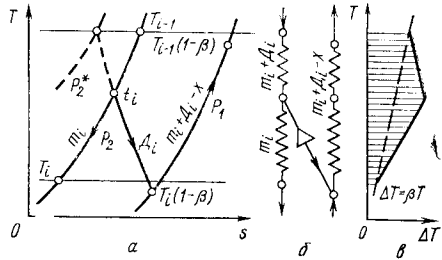
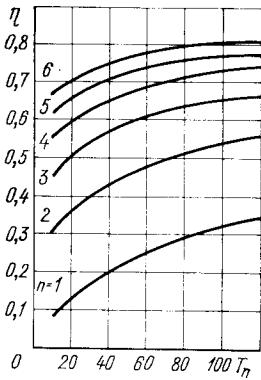


Рис. 4. Эксэнергетический к.п.д. процесса охлаждения газа с помощью источников холода постоянной температуры:

T_n — конечная температура газа; n — число источников охлаждения

Рис. 5. Анализ потерь и определение оптимального давления в детандерном цикле: а — изображение участка цикла в $T - s$ -диаграмме; б — схема участка цикла; в — изменение разности температур между потоками

тепло отнимается у газа не непрерывно, а «порциями», в ваннах, имеющих постоянные температуры. Только при бесконечно большом числе источников охлаждения к. п. д. приблизился бы к 100%. На рис. 4 показан к. п. д. при идеальных, работающих по обратимым циклам, источниках охлаждения. В реальных СПО надо еще учесть потери в холодильных установках. Кроме того, из-за ограниченного набора температур кипения хладагентов практически невозможно добиться, чтобы температуры источников холода соста-

вили оптимальный ряд. Например, для СПО гелиевой криогенной установки, имеющей три источника охлаждения: жидкий азот, азот кипящий в вакууме и вакуумный водород, реальные температуры источников холода равны приблизительно 78, 65, 15 К, а оптимальные 110, 41, 15 К. Только вследствие этого к. п. д. СПО будет не 0,5, как следует из рис. 4 при $n = 3$ и $T_n = 15$, а ниже примерно на 30%. Значительно более эффективные СПО можно построить с помощью каскадных детандерных циклов (см. рис. 3, б и в). В цикле с параллельным включением детандеров при одинаковых к. п. д. и перепадах давления в каждом из них температуры на выходе из детандеров должны удовлетворять условию (1), а потоки составляют геометрический ряд: $D_i = D_n q^{n-i}$, где D_n и q зависят от режима работы, недорекуперации в теплообменниках, степени расширения к. п. д. детандеров (подробнее см. [5, 35]).

Если пренебречь гидравлическими потерями и теплопритоком из окружающей среды, который в криогенных условиях обычно невелик, то источниками потерь в цикле останутся детандеры вследствие отклонения процессов в них от изоэнтропных и теплообменники, в которых теплообмен происходит при конечных разностях температур. Первая потеря — техническая. Ее значение зависит от качества детандера — степени приближения процесса расширения газа к изоэнтропному и, в принципе, ее можно свести к сколь угодно малой величине при совершенствовании детандера. Потеря в теплообменниках — не только техническая. Даже если считать, что мы располагаем идеальными теплообменниками с бесконечно большой поверхностью теплообмена, при которых разность температур на границах участка станет равной нулю, все равно останется положительная разность температур во всех остальных сечениях теплообменников (рис. 5) и, следовательно, останется связанная с этой разностью температур неизбежная потеря эксергии.

Нетрудно, однако, заметить, что если давление p_2 выбрать таким, чтобы расширение в детандере начиналось при температуре T_{i-1} , то надобность в верхнем (регенеративном) теплообменнике отпадает и тогда, подбирая соответствующим образом потоки m_i , D_i , x , можно добиться оптимального линейного распределения разности температур между потоками в теплообменнике (пунктирная линия на рис. 5). В этом случае и потеря в теплообменнике станет только технической, в принципе устранимой, и, следовательно, СПО, построенная из каскада участков, составленных из идеальных детандеров и теплообменников, в отличие от СПО с ваннами имеет предельный к. п. д. 100%. Давление p_2^* является, следовательно, оптимальным, позволяющим при прочих равных условиях (те же числа детандеров и их к. п. д., тот же диапазон температур, одинаковая недорекуперация) построить цикл, обладающий наибольшим к. п. д.

Следует отметить, что оптимальное давление, точнее, отношение давлений $(p_2/p_1)^*$, зависит как от температурного диапазона работы ступени T_0/T_n , числа детандеров n , их к. п. д. η (сильно), так и от

относительной недорекуперации $\beta = \Delta T/T$ (слабее):

$$(p_2/p_1)^* = \left[\frac{1}{1-\beta} \sqrt[n]{T_0/T_n} \eta / \left(1 - \frac{1-\eta}{1-\beta} \sqrt[n]{T_0/T_n} \right) \right]^{n/(k-1)}, \quad (3)$$

где k — показатель адиабаты.

Приближенно оценить оптимальное отношение давлений для СПО гелиевой криогенной установки можно по рис. 6. График построен по уравнению (3) при $\eta = 1$ и $\beta = 0$. Видно, что СПО гелиевых криогенных установок, для которых характерны значения $T_0/T_n = 20 - 30$, невозможно оптимизировать по давлению при одном детандере, так как потребовались бы чрезмерно высокие давления — тысячи атмосфер. Для $p_2/p_1 = 10 - 20$, типичных для гелиевых установок, получим $n = 3 - 4$. С учетом реального к. п. д. детандеров, несовершенства теплообмена и дополнительных потерь это число необходимо увеличить до 4—5. Обычно же в СПО гелиевых установок редко используют более двух детандеров, поскольку считают, что рост числа машин усложняет обслуживание и уменьшает надежность установки. Если ввести предварительное охлаждение, например, с помощью жидкого азота, то детандерную часть можно оптимизировать по давлению и с двумя детандерами, однако циклу станет присущ тогда описанный выше недостаток схемы с источником охлаждения постоянной температуры.

Оптимизация СПО по давлению или числу детандеров может дать ощутимый эффект, повысив к. п. д. ступени на 20—25%. Так, при $T_0/T_n = 25$, $\beta = \Delta T/T = 0,05$, $x = y$ получены следующие результаты. СПО при $p_2/p_1 = 20$ и трех детандерах с адиабатными к. п. д. 80% имеет к. п. д. 56%. При оптимальном отношении $p_2/p_1 = 103,8$ к. п. д. увеличился бы до 68% — в 1,2 раза. Такой же к. п. д. можно получить и при $p_2/p_1 = 23,9$, если число детандеров увеличить до четырех.

В настоящее время криогенные гелиевые установки обычно оснащают турбодетандерами. Поскольку в каждом из них можно сработать лишь относительно небольшой перепад давлений (обычно $p_2/p_1 < 6$), детандеры включают последовательно (см. рис. 3, в). При оптимальном давлении, когда промежуточные регенеративные теплообменники становятся ненужными, детандеры пришлось бы включать непрерывно друг за другом. Это означает, что схема станет эквива-

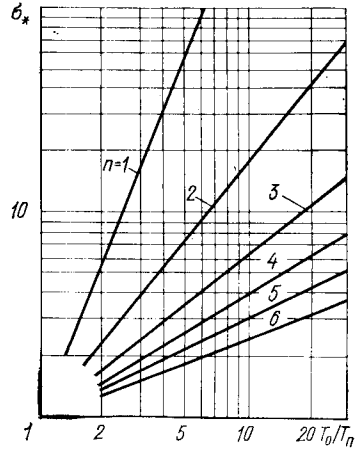


Рис. 6. Зависимость оптимального отношения давлений в СПО гелиевой криогенной установки от диапазона рабочих температур и числа детандеров n

лентной схеме с одним детандером, которую для больших значений T_0/T_n оптимизировать по давлению практически невозможно из-за необходимости использовать очень высокие давления. Поэтому при прочих равных условиях такая СПО будет иметь худший к. п. д., чем СПО с параллельно включенными детандерами. Например, СПО промышленной криогенной установки КГУ-250, включающая азот-

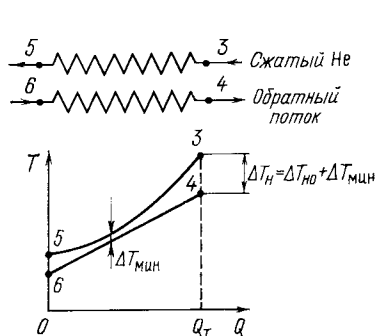


Рис. 7. $Q - T$ -диаграмма процесса теплообмена в СОО при переменной теплоемкости потоков

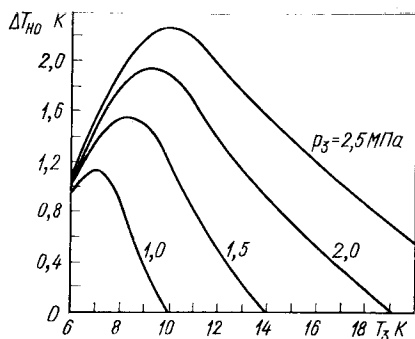


Рис. 8. Зависимость минимальной разности температур на тепло конце теплообменника СОО гелиевого рефрижератора с однократным дросселированием от температуры прямого потока на входе при различных давлениях

ную ступень и два последовательных детандера, имеет расчетный к. п. д. в рассмотренном выше режиме, не превышающий 30%. Поэтому, если речь идет о мобилизации всех имеющихся ресурсов для повышения к. п. д. криогенных установок, следует отдавать предпочтение схемам с параллельным включением детандеров и выбирать давление или число детандеров близкими к оптимальным, при которых становится возможным в принципе обратное проведение всех процессов в СПО.

Ступень окончательного охлаждения (СОО). Можно рассматривать СОО независимо только в том случае, если криостатирование производится погружением объекта в жидкий гелий. В циркуляционных системах, как будет показано ниже, оптимизация ступени проводится совместно со ступенью криостатирования с учетом параметров и характеристик объекта. СОО работает в области критической точки криоагента, где его свойства резко меняются с температурой и давлением. В частности, теплоемкости прямого и обратного потоков в теплообменнике неодинаковы и непостоянны, поэтому даже в идеальном случае при бесконечно большой поверхности теплообмена невозможно получить нулевую разность температур между потоками одновременно во всех сечениях теплообменника (рис. 7). В данном предельном случае нулю может быть равна только одна —

минимальная разность температур $\Delta T_{\text{мин}}$. Недорекуперация на тепло-м конце теплообменника $\Delta T_{\text{но}}$, соответствующая этому предель-ному случаю, зависит от температур потоков, их давления и относи-тельных качеств, а также от типа расширительного устройства. Для СОО гелиевого рефрижератора с однократным дросселированием эта зависимость показана на рис. 8. Современные эффективные теп-

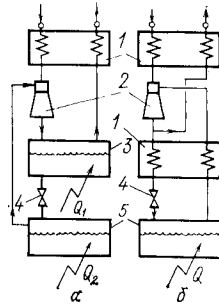
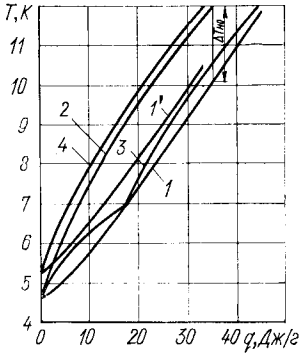


Рис. 9. $Q - T$ -диаграмма процессов теплообмена в СОО гелиевого рефрижератора: 1, 2 — СОО с однократным дросселированием; 1, 3 — СОО с двойным дросселированием; 1', 4 — СОО с парожидкостным детандером; 1'', 4 — СОО с парожидкостным детандером и криогенным нагнетателем

Рис. 10. СОО с эжекторами:

а — эжектор использован для понижения температуры криостатирования; б — эжектор использован для сжатия обратного потока; 1 — теплообменники; 2 — эжектор; 3 — сепаратор; 4 — дроссельный вентиль; 5 — испаритель

лообменники позволяют проводить теплообмен при разностях температур 0,1—0,3 К, однако реализовать эту возможность в данном случае невозможно.

Известно несколько способов улучшения теплообмена и повышения эффективности СОО в целом. Простейший из них — введение двухступенчатого дросселирования. На рис. 9 приведены $Q - T$ -диаграммы процессов теплообмена при одно- и двукратном дросселировании. В первом случае потери при теплообмене велики из-за неизбежной большой разности температур на «теплом» конце теплообменника. К. п. д. ступени не превышает 26,2% (табл. 1). Во втором случае прямой поток воспринимает почти весь холод обратного потока, к. п. д. ступени повышается вдвое.

Если вместо дроссельного вентиля использовать эжектор, то можно при тех же затратах понизить температурный уровень криостатирования магнитов ниже 4,2 К (рис. 10). В испарителе 5 гелий кипит при пониженном давлении. Полезная тепловая нагрузка Q_2 , которую можно подвести к испарителю, зависит от температуры: при температуре от 4,2 до 3,5 К она составляет 100% холодопроизводительности установки. При более низкой температуре только часть холодопроизводительности $Q = Q_1 + Q_2$ можно использовать

в испарителе. Другая ее часть Q_1 должна быть реализована на более высоком температурном уровне в сепараторе 3. При температуре 1,6—1,8 К полезная холодопроизводительность в испарителе равна нулю [6, 7]. Эжектор можно также использовать для повышения давления в обратном потоке рефрижератора, что позволяет уменьшить приблизительно на 10% затраты работы на сжатие гелия в компрессоре.

В принципе было очевидно, что вместо дросселя можно использовать расширительную машину — детандер, тогда эффективность СОО резко возрастает. Однако создание машины, работающей в двух-

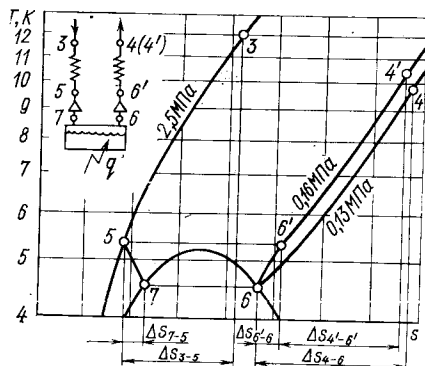


Рис. 11. СОО с парожидкостным детандером и криогенным нагнетателем

Производительность водородного ожижителя была увеличена на 50—60%, в гелиевой установке эффект от использования детандера составил около 30%. Машины работали устойчиво и весьма эффективно: адиабатный к. п. д. превышал 80%. В настоящее время в СССР выпускают промышленную криогенную гелиевую установку КГУ-400, оснащённую парожидкостным детандером.

Недавно было предложено [11] установить в СОО криогенный нагнетатель для снижения температурного уровня криостатирования созданием вакуума в ванне с жидким гелием и (или) для повышения давления в обратном потоке (рис. 11). При идеальных детандере и нагнетателе такое устройство позволяет реализовать цикл Карно в нижней части СОО. Применение нагнетателя позволяет уменьшить собственные неизбежные потери в теплообменнике при уменьшении разности температур на «холодном» конце теплообменника. В результате температурный уровень криостатирования снижается без дополнительных затрат энергии.

Сравнение эффективности СОО различных типов приведено в табл. 1. Эксергетический к. п. д.

$$\eta_e = 1 - T_0 \sum \Delta s / \Delta e_{вх},$$

Таблица 1. Эксергетический к. п. д. ступеней окончательного охлаждения

Схема ступени	Приращение энтропии		$\Delta e_{\text{вх}}$	η_e
	в теплообменнике	в расширительном устройстве		
С однократным дросселированием	1,037	3,514	1849	0,262
С двукратным дросселированием	0,058 + 0,347	2,14 + 0,798	2104	0,524
С детандером при $\eta_{\text{ад}} = 0,8$	1,168	0,738	1803	0,683
С детандером при $\eta_{\text{ад}} = 0,8$ и нагнетателем при $\eta_{\text{ад}} = 0,7$	0,627	0,738 + 0,321	1734	0,708

где T_0 — температура окружающей среды (300 К); Δs — приращение энтропии; $\Delta e_{\text{вх}} = e_3 - e_1 = i_3 - i_1 - T_0 (s_3 - s_1)$ — разность эксергий потоков на входе в ступень. Расчет проведен для рефрижераторного режима ($G_3 = G_4$).

Система криостатирования. Полученный в СОО криоагент поступает в систему криостатирования, где отводит тепло от магнитов. Возможны два предельных режима криогенной установки:

1) криоагент при низкой температуре возвращают в криогенную установку для охлаждения новых порций криоагента;

2) криоагент при низкой температуре в жидком или газообразном виде выводят из установки и более не возвращают в нее.

Если в системе криостатирования полезно используют только теплоту испарения криоагента, то отношение холодопроизводительности идеальной криогенной установки при работе в этих двух предельных режимах составит

$$\chi = Q_R/Q_L = l_{\text{мин}}/r \cdot |\tau|, \quad (4)$$

где Q_R — холодопроизводительность в первом (рефрижераторном) режиме; $Q_L = G_L r$ — то же в ожижительном; G_L — количество криоагента, выведенного в жидком виде; $l_{\text{мин}} = i - i_0 - T_0 (s - s_0)$ — минимальная работа ожижения криоагента; r — теплота испарения; τ — фактор Карно. Для наиболее употребляемых криоагентов значение коэффициента дано в табл. 2. Как видим, рефрижераторный режим работы значительно более выгоден, особенно для гелиевых установок.

При криостатировании сверхпроводящих магнитов ускорителей криогенная установка, как правило, работает в комбинированном режиме — рефрижераторно-ожижительном, так как кроме снятия тепловой нагрузки часть холодного гелия отводят в жидком или газообразном виде через токовводы на уровень температуры окружающей среды. При работе в таких режимах характеристика идеальной уста-

Таблица 2. Сравнение холодопроизводительности идеальных криогенных установок при работе в ожижительном и рефрижераторном режимах

Криоагент	Температура кипения при атмосферном давлении, К	Минимальная работа ожижения, Дж/г	Теплота испарения при атмосферном давлении, Дж/г	τ	χ
Азот	77,35	771	199	2,59	1,34
Водород (нормальный)	20,4	1200	450	13,7	1,96
Гелий	4,2	6805	20,9	70,4	4,62

Таблица 3. Характеристики некоторых промышленных гелиевых установок

Марка установки	Q_R , Вт	G_L , л/ч	Q_L , Вт	χ
ХГУ-150(Г-45) [36]	150	45	31,5	4,76
ХГУ-250 [36]; первоначальный вариант	250	90	63	3,97
после оптимизации [13]	340	104	72,8	4,67
ГРО-500 [14]	500	150	105	4,76
Linde [15]	170	50	35	4,86
British Oxygen [15]	175	50	35	5,00

новки, т. е. связь между холодопроизводительностью Q и количеством выводимого криоагента G , выражается линейными уравнениями: при отводе жидкого гелия

$$Q = Q_R - \chi r G_L; \quad (5)$$

при отводе газообразного гелия

$$Q = Q_R - (\chi - 1) r G_V. \quad (6)$$

Характеристика реальных криогенных установок обычно также близка к линейной [12, 13], а характеристический коэффициент χ не сильно отличается от теоретического (табл. 3).

В процессе ввода системы криостатирования в рабочий режим можно выделить три характерных этапа [16].

Охлаждение. Рассмотрим сначала случай, когда протяженность магнита невелика и его можно считать средоточенной массой, имеющей во всех точках одинаковую температуру T . Если пренебречь теплопритоком из окружающей среды и изменением массы криоагента за счет накопления его в криостате магнита, то справедливы будут следующие уравнения теплового баланса (рис. 12):

$$Q = G c_p (T_2 - T_1); \quad Q = \alpha F \overline{\Delta T},$$

где Q — количество тепла, отведенного от объекта в единицу времени; G — расход криоагента; c_p — теплоемкость криоагента; α — коэффициент теплоотдачи; F — поверхность теплоотдачи; $\Delta T = (T_2 - T_1)/[\ln (T - T_1)/(T - T_2)]$.

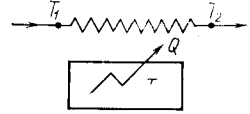


Рис. 12. Схема процесса охлаждения сосредоточенной массы с бесконечной теплопроводностью

Отсюда находим

$$Q = Gc_p (T - T_1) [1 - \exp(-\gamma)], \tag{7}$$

здесь $\gamma = \alpha F / (Gc_p)$.

Темп охлаждения магнита найдем из следующего равенства:

$$Qdt = -McdT, \tag{8}$$

где M — масса магнита; c — теплоемкость магнита; t — время. Из (7) и (8) получаем

$$dT/dt = \dot{T} = -(Gc_p/Mc) (T - T_1) [1 - \exp(-\gamma)]. \tag{9}$$

В конструкцию магнита входят детали, сделанные из материалов, резко различающихся по своим теплофизическим характеристикам: теплопроводности, коэффициенту линейного расширения, теплоемкости. Во избежание недопустимых деформаций магнита обычно задают максимально допустимую скорость охлаждения $\dot{T} = 5 \div 10$ К/ч. В этом случае расход криоагента в процессе охлаждения не должен превышать:

$$G \leq |\dot{T}| M \frac{c}{c_p} \frac{1}{(T - T_1) [1 - \exp(-\gamma)]}. \tag{10}$$

Величина $\exp(-\gamma)$ обычно мала в сравнении с единицей, поэтому ею можно пренебречь.

Практически удобно вести процесс охлаждения, сохраняя постоянным давление криоагента на входе в криостат магнита. Из гидродинамических зависимостей

$$\Delta p = \lambda \frac{G^2 L}{2\rho S^2 d}; \quad \lambda = \frac{0,3164}{\sqrt{\text{Re}}}; \quad \text{Re} = \frac{Gd}{S\eta},$$

учитывая, что для гелия вязкость $\eta = 5,023T^{0,647}$, нетрудно получить зависимость расхода гелия от температуры для этого случая:

$$G = G_p (T_p/T)^{0,664}. \tag{11}$$

Здесь $\Delta p = p_{\text{вх}} - p_{\text{вых}}$ — разность давлений на входе и выходе криоагента из магнита; λ — коэффициент трения; G — расход криоагента при температуре T ; G_p — расход криоагента в конце процесса

охлаждения при рабочей температуре T_p ; ρ — средняя плотность криоагента; L — длина канала; S — его площадь; d — гидравлический диаметр; η — динамическая вязкость гелия.

Если при охлаждении магнита от начальной температуры T_H до некоторой промежуточной T_M поддерживать постоянную разность температур между магнитом и криоагентом на входе $\delta T = T - T_1 = \text{const}$, то из (9) и (11) можно найти время охлаждения магнита [exp $(-\gamma)$ пренебрегаем]:

$$t = - \int_{T_H}^{T_M} \frac{Mc dT}{Gc_p \delta T} = - \frac{M\bar{c}}{G\rho\bar{c}_p \delta T T_p^{0,664}} \times \int_{T_H}^{T_M} T^{0,664} dT = 0,601 \frac{M\bar{c}}{G\rho\bar{c}_p} \frac{T_H^{1,664} - T_M^{1,664}}{\delta T T_p^{0,664}}. \tag{12}$$

Здесь

$$\bar{c} = \frac{1}{T_H - T_M} \int_{T_H}^{T_M} c(T) dT; \quad \bar{c}_p = \frac{1}{T_H - T_M} \int_{T_H}^{T_M} c_p(T) dT$$

— средние теплоемкости магнита и криоагента.

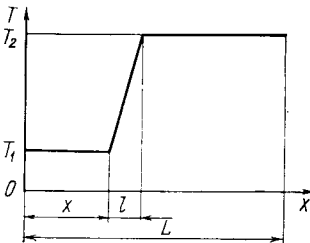


Рис. 13. Схема процесса охлаждения протяженной массы

В протяженных магнитных системах в процессе охлаждения можно выделить три участка: 1) охлажденный до температуры T_1 , длиной x ; 2) охлаждаемый, длиной l ; 3) имеющий начальную температуру T_2 , длиной $L - (x + l)$ (рис. 13). Обычно $l \ll L$, где L — длина магнитной системы. Для определения времени охлаждения в этом случае воспользуемся методикой, изложенной в [17], и примем $l = 0$.

При отсутствии теплопритока из окружающей среды уравнение теплового баланса

$$mc(T_2 - T_1) dx = Gc_p(T_2 - T_1) dt.$$

Здесь $m = M/L$ — масса единицы длины. Отсюда время охлаждения

$$t = m \frac{\bar{c}}{c_p} \int_0^L \frac{dx}{G}. \tag{13}$$

Допустим, что в процессе охлаждения давления на входе и выходе из системы сохраняются постоянными, т. е.

$$\Delta p = p_1 - p_2 = (p_1 - p_*) + (p_* - p_2) = \text{const}, \tag{14}$$

где p_* — среднее давление на участке l . Пусть G_p — расход криоагента в конце процесса охлаждения, когда температура всей магнитной системы стала T_1 . В этот период

$$\Delta p = p_1 - p_2 = \frac{G_p^2}{2\rho S^2} \lambda_1 \frac{L}{d},$$

где $\rho = (p_1 + p_2)/2RT_1$. Отсюда получаем

$$p_1^2 - p_2^2 = \frac{F_p^2}{S^2 d} \lambda_1 L R T_1. \tag{15}$$

Для текущего момента времени аналогично:

$$\begin{aligned} p_1^2 - p_*^2 &= \frac{G^2}{S^2} \lambda_1 \frac{x}{d} R T_1; \\ p_*^2 - p_2^2 &= \frac{G^2}{S^2} \lambda_2 \frac{(L-x)}{d} R T_2; \\ p_1^2 - p_2^2 &= \frac{G^2}{S^2 d} [\lambda_1 T_1 x + \lambda_2 T_2 (L-x)] R. \end{aligned} \tag{16}$$

Учитывая приведенные выше гидродинамические соотношения из (15) и (16), получаем

$$G = G_p \left[\frac{L}{\xi L - x (\xi - 1)} \right]^{4/7}, \tag{17}$$

здесь

$$\xi = (T_2/T_1) \sqrt[4]{\eta_2/\eta_1}.$$

Подставляя выражение для G в уравнение (13) и интегрируя, находим

$$t = \frac{m\bar{c}}{G\bar{c}_p L^{4/7}} \int_0^L [\xi L - x (\xi - 1)]^{4/7} J dx,$$

окончательно

$$t = \frac{7}{11} \frac{M\bar{c}}{G_p \bar{c}_p (\xi - 1)}. \tag{18}$$

Для гелия

$$\xi = (T_2/T_1)^{1,162}.$$

Накопление жидкого гелия. Этот процесс рассмотрим на примере работы криогенной установки с магнитом, имеющим охлаждаемые токовводы. В данный период криогенная установка компенсирует теплоприток из окружающей среды и производит жидкий гелий, скорость накопления которого в криостатах магнитов должна быть возможно большей.

Чтобы определить оптимальный режим, необходимо совместно решить уравнение характеристики установки $Q = f(G)$ и уравнение характеристики токоввода $Q_T = f(G_T)$, где Q_T — теплоприток по токовводу; G_T — расход охлаждающего токоввод газа. Теплоприток из окружающей среды Q_0 в этот период будем считать постоянным.

В результате решения найдем зависимость скорости накопления жидкого гелия от количества подаваемого на токовводы газа:

$$G_L = G_L^* - (Q_0 + Q_T)/(\chi r) - G_T (\chi - 1)/\chi. \quad (19)$$

На рис. 14 показано построение вспомогательной кривой 4, с помощью которой определяют искомые величины. Как видно, имеется оптимальный поток, отводимый через токовводы, при кото-

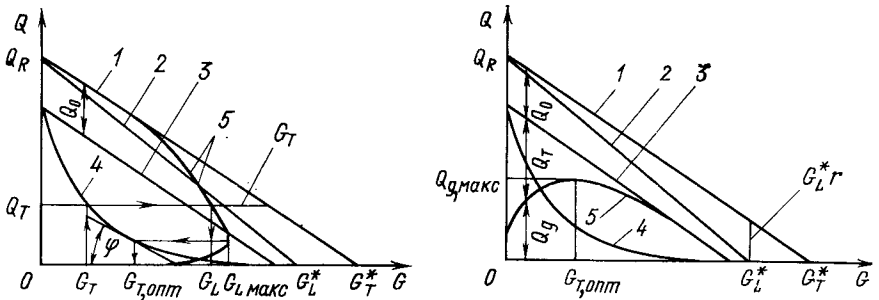


Рис. 14. Характеристика системы рефрижератор — магнит в процессе накопления жидкого гелия:

- 1 — $Q = Q_R - \chi r G_L$; 2 — $Q = Q_R - (\chi - 1) r G_T$; 3 — $Q = Q_R - Q_0 - (\chi - 1) r G_T$; 4 — $Q_T = f(G_T)_{I=0}$; 5 — $G_L = f(G_T) = G_L^* - (Q_0 + Q_T)/\chi r - G_T (\chi - 1)/\chi$

Рис. 15. Характеристика системы рефрижератор — магнит в процессе криостатирования:

- 1 — $Q = Q_R - \chi r G_L$; 2 — $Q = Q_R - (\chi - 1) r G_T$; 3 — $Q = Q_R - Q_0 - (\chi - 1) r G_T$; 4 — $Q_T = f(G_T)_{I=I_1}$; 5 — $Q_d = Q_R - Q_0 - Q_T - (\chi - 1) r G_T$

ром скорость накопления жидкого гелия максимальна. Из уравнения (19) находим

$$(\partial Q_T / \partial G_T)_{\text{опт}} = -r (\chi - 1).$$

Величину $G_{T \text{ опт}}$ можно найти, проведя касательную к кривой $Q_T = f(G_T)$ под углом $\varphi = \arctg r (\chi - 1)$ (см. рис. 14).

Криостатирование. В этом режиме криогенная установка должна компенсировать теплопритоки из окружающей среды и тепловыделения в магните, возникающие вследствие циклического изменения питающего магниты тока. Кроме того, часть холодного гелия отводится на токовводы. Характеристика установки в этом режиме выражается следующим уравнением:

$$Q = Q_R - (\chi - 1) r G_T,$$

где G_T — расход газа через токовводы.

Характеристику системы найдем, решив совместно это уравнение с уравнением характеристики токоввода при заданном токе I :

$$Q_T = f(G_T)_{I = \text{const}},$$

в результате получим зависимость между допустимой величиной динамических тепловыделений Q_d и расходом охлаждающего токовыводы газа G_T :

$$Q_d = Q_R - Q_0 - Q_T = -(\chi - 1) r G_T. \quad (20)$$

Построение характеристики системы показано на рис. 15. При некотором расходе охлаждающего токовыводы газа допустимая динамическая тепловая нагрузка достигает максимума. Этот режим является оптимальным для данной системы рефрижератор — магнит.

2. ЦИРКУЛЯЦИЯ ГЕЛИЯ В СВЕРХПРОВОДЯЩЕЙ МАГНИТНОЙ СИСТЕМЕ УСКОРИТЕЛЯ

Традиционный способ криостатирования сверхпроводящих магнитов — погружение в кипящий гелий. Однако в протяженных системах между входом и выходом криоагента возникает большая разность давлений, которая не позволяет поддерживать одинаковый уровень жидкого гелия в разных точках криостата. Следовательно, этот способ можно использовать только для компактных систем, таких, например, как сверхпроводящий циклотрон. В подавляющем же большинстве случаев для криостатирования сверхпроводящих магнитов ускорителя применяют другой способ, при котором тепло отводится циркуляцией криоагента по расположенным внутри или около обмоток каналам. Дополнительное преимущество этого способа — уменьшение количества гелия, требующегося для заполнения системы, и соответственно снижение опасности повышения давления гелия при переходе магнита в нормальное состояние.

С применением циркуляционного способа возникает ряд проблем, связанных с созданием простых и надежных устройств для циркуляции гелия, определением оптимальных проходных сечений и длин каналов для криоагента и др. Дополнительного изучения требуют пусковые режимы циркуляционных систем. Ниже рассмотрим некоторые аспекты применения циркуляционного способа.

Классификация и сравнительная характеристика циркуляционных систем криостатирования. Наиболее существенный признак, лежащий в основе классификации циркуляционных систем, — фазовое состояние криоагента. Рассмотрим с учетом этого признака две разновидности систем криостатирования. В одних подвод тепла к циркулирующему гелию не вызывает фазового перехода, в других этот процесс происходит при кипении парожидкостного потока (рис. 16). К настоящему времени обе разновидности систем уже реализованы практически. Однако неоднократно высказывались опасения, что при использовании двухфазной парожидкостной смеси может возникнуть неустойчивость режима течения, которая характеризуется пульсирующим изменением расхода криоагента, его давления и температуры, или блокированием некоторых из параллельных ка-

налов «паровыми пробками». Между тем имеется ряд причин, по которым применение двухфазного потока предпочтительнее. Наиболее существенная из них — получение более низкой температуры криостатирования. Кроме того, следует отметить, что локальные тепловыделения, возможные, например, при взаимодействии ускоренных частиц с элементами магнитной системы, для парожидкостного потока сравнительно менее опасны: температура не повысится, пока не испарится вся жидкость. Допустимость подвода к парожидкостному потоку сравнительно большого количества тепла позволяет уменьшить количество гелия, прокачиваемого через магнитную систему. Это снижает расход энергии, связанный с циркуляцией криоагента,

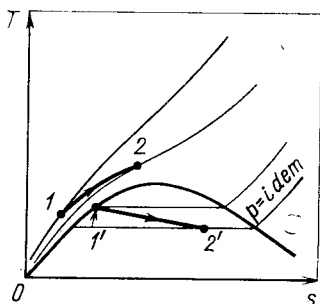


Рис. 16. Процессы изменения состояния криоагента при подводе тепла от криостатируемого объекта:

1—2 — при циркуляции однофазного потока; 1'—2' — при циркуляции парожидкостного потока

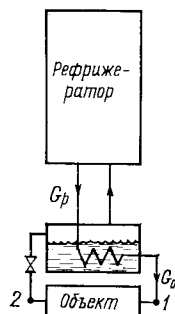


Рис. 17. Схема с однократной циркуляцией криоагента

а в отдельных случаях позволяет отказаться от специальных циркуляционных устройств.

Пример схемы, в которой нет циркуляционного устройства, показан на рис. 17. Количество G_0 циркулирующего криоагента равно расходу G_p в прямом потоке СОО рефрижератора. В этом случае кратность циркуляции $z = G_0/G_p$ равна единице. Такие системы можно классифицировать как *системы с однократной циркуляцией*. Используя для циркуляции криоагента какое-либо дополнительное устройство (поршневый насос, струйный аппарат и т. п.), можно получить $z > 1$. Системы, в которых $z > 1$, выделим как *системы с многократной циркуляцией*. Примеры таких систем показаны на рис. 18—21.

Рассмотрим, в чем смысл использования систем с многократной циркуляцией.

Как известно, холодопроизводительность гелиевых рефрижераторов, отнесенная к единице расхода G_p (см. рис. 17), составляет $q = 10 \div 20$ кДж/кг. Нижнему пределу q соответствуют рефрижераторы, в которых процесс охлаждения прямого потока заканчивается

дросселированием. Наибольшие значения q имеют рефрижераторы, в которых процесс охлаждения прямого потока заканчивается расширением в детандере. При однократной циркуляции однофазного

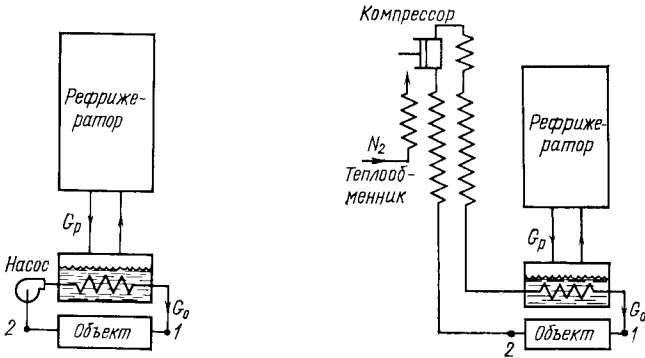


Рис. 18. Схема с многократной циркуляцией однофазного криоагента механическим насосом

Рис. 19. Схема с многократной циркуляцией однофазного криоагента компрессором, работающим при температуре окружающей среды.

потока криоагент, проходя в каналах криостатируемого объекта, повышает свою температуру на $\Delta T = q/c_{1-2}$, где c_{1-2} — средняя теплоемкость в процессе 1—2. Так, при начальных параметрах $p_1 =$

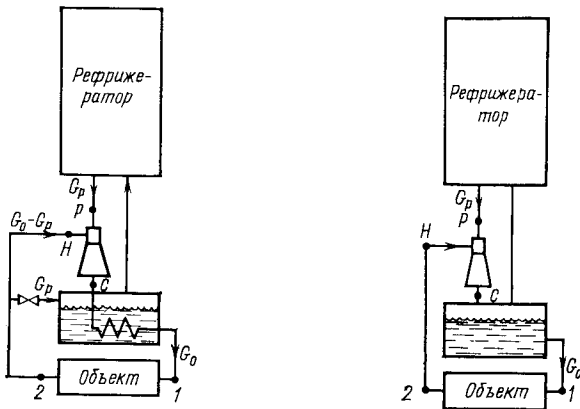


Рис. 20. Схема с многократной циркуляцией однофазного криоагента струйным аппаратом

Рис. 21. Схема с многократной циркуляцией парожидкостного потока струйным аппаратом

$= 0,5$ МПа и $T_1 = 4,5$ К повышение температуры составляет $\Delta T = 1,7 \div 2,5$ К. Такое повышение температуры криоагента и соответ-

ственно температуры сверхпроводника вызывает значительное снижение критической плотности тока, повышение расхода сверхпроводника и в большинстве случаев неприемлемо. Можно снизить ΔT введением многократной циркуляции. В этом случае $\Delta T = q/zc_{1-2}$. Значение ΔT при $z = 5 \div 10$ уменьшится до нескольких десятых градуса.

Многократную циркуляцию двухфазной смеси можно применять в том случае, если необходимо уменьшить паросодержание криоагента на выходе из объекта. Это может быть необходимо, например, для

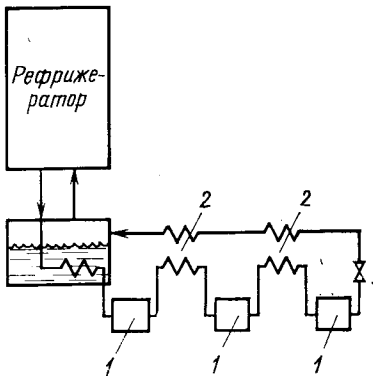


Рис. 22. Схема с однократной циркуляцией и многократным охлаждением криоагента:

1 — криостатируемый объект; 2 — охладители

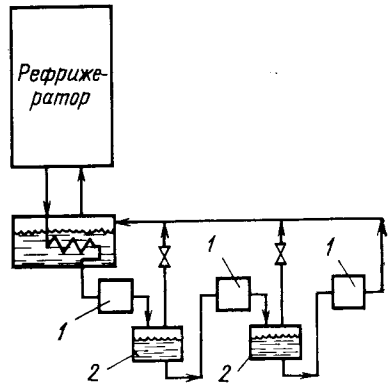


Рис. 23. Схема с однократной циркуляцией и многократной сепарацией криоагента:

1 — криостатируемый объект; 2 — сепараторы

достижения устойчивой работы [18] или чтобы улучшить теплообмен, обеспечив работу при таких паросодержаниях, когда отсутствует «высыхание» пленки жидкости на стенках каналов [19]. Если при однократной циркуляции изменение паросодержания $\Delta x = q/r = 0,5 \div 1$ (r — теплота испарения гелия), то при $z > 1$ эта величина снижается обратно пропорционально кратности циркуляции $\Delta x = q/rz$.

Требуемые величины ΔT и Δx можно получить и при однократной циркуляции, если ввести *многократное охлаждение или сепарацию криоагента*, например так, как показано на рис. 22 и 23. В этих случаях не требуется циркуляционных устройств, однако существенно усложняется конструкция криостатируемого объекта и коммуникации, связывающие его с рефрижератором. При наличии простых и надежных циркуляционных устройств схемы с многократной циркуляцией, несомненно, более привлекательны. Впрочем, возможны

и компромиссные решения, когда в системе с многократным охлаждением $z > 1$, тогда заданные ΔT можно получить при меньшем количестве охладителей.

Системы с многократной циркуляцией можно классифицировать по типу циркуляционного устройства. Схема с циркуляцией однофазного потока *механическим насосом* приведена на рис. 18. К настоящему времени создано несколько образцов насосов для жидкого гелия как поршневых [20, 21], так и центробежного типа [22, 23]. Адиабатный к. п. д. таких насосов составляет 20—75%, причем более высокий к. п. д. у поршневых насосов.

В [24] рассматривалась схема компрессор — теплообменник (см. рис. 19). В этой схеме циркуляцию осуществляют компрессором, работающим при температуре окружающей среды, а сжатый газ перед подачей его в криостатируемый объект охлаждают в регенеративном теплообменнике и охладителе, погруженном в кипящий гелий. Схема компрессор — теплообменник имеет существенные недостатки по сравнению с насосными схемами. Действительно, при многократной циркуляции необходима производительность циркуляционного компрессора в несколько раз большая, чем производительность компрессора рефрижератора. Рабочая поверхность регенеративного теплообменника также в несколько раз превышает суммарную поверхность теплообменников рефрижератора. Такое усложнение оборудования вряд ли приемлемо. Кроме того, такая система значительно уступает насосным схемам по энергозатратам [24].

Многократная циркуляция криоагента может осуществляться *струйными аппаратами* [25]. Схема с циркуляцией однофазного криоагента дана на рис. 20. Сжатый газ в количестве G_p , выходящий из рефрижератора, разгоняется в сопле струйного аппарата и при дальнейшем движении увлекает за собой инжектируемый поток в количестве $G_0 - G_p$. Смешанный поток G_0 понижает свою температуру в охладителе, погруженном в кипящий гелий, и подается в объект. На выходе из объекта поток разделяется на две части, одна из которых направляется в струйный аппарат, а другая, равная G_p , дросселируется в сборник. Схема с многократной циркуляцией парожидкостного потока приведена на рис. 21.

В отличие от других циркуляционных устройств струйные аппараты характеризуются исключительной простотой, позволяющей быстро и с минимальными затратами освоить их изготовление. Они удовлетворяют самым жестким требованиям к надежности. Если учесть, что их применение взамен механических насосов практически не снижает термодинамической эффективности системы [26], следует ожидать широкую перспективу использования этих аппаратов в циркуляционных системах криостатирования.

Требования к гидравлическим характеристикам каналов криостатирования магнитной системы. Гидравлическое сопротивление участка магнитной системы складывается из линейного сопротивления, распределенного по всей длине L , и потерь на местные сопро-

тивления:

$$\Delta p = \lambda \frac{\rho w^2}{2} \frac{L}{d} + \Sigma \zeta \frac{\rho w^2}{2},$$

где ρ — плотность криоагента; w — скорость; d — гидравлический диаметр; λ — коэффициент трения; ζ — коэффициент местных сопротивлений.

Гидравлическое сопротивление участка единичной длины составляет

$$\Delta p_{\text{ед}} = a \rho w^2 / 2, \quad (21)$$

здесь

$$a = \lambda/d + \Sigma \zeta/L.$$

Скорость потока связана с расходом G и площадью сечения f уравнением неразрывности:

$$G = \rho f w. \quad (22)$$

С другой стороны, расход можно определить из соотношения

$$G = Q/\Delta i = qL/\Delta i, \quad (23)$$

где Q — количество тепла, отводимое на рассматриваемом участке магнитной системы; q — количество тепла, отводимое от единицы длины участка; L — длина участка магнитной системы; Δi — разность энтальпий в точках входа и выхода криоагента.

С учетом (22) и (23) из (21) следует

$$\Delta p = \frac{a}{2} \frac{q^2 L^3}{f^2} \frac{1}{\rho \Delta i}. \quad (24)$$

Первая часть произведения

$$k_m = \frac{a}{2} \frac{q^2 L^3}{f^2}$$

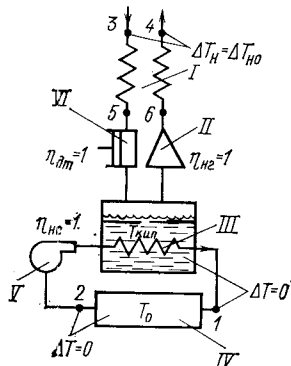
определяется размерами и конструкцией рассматриваемого элемента магнитной системы, вторая — параметрами криоагента.

В работе [26], где анализировали систему на однофазном криоагенте для того, чтобы привести варианты схем к сопоставимому виду, было принято характеризовать объект *приведенным гидравлическим сопротивлением* Δp_0 . Под этой величиной подразумевалось гидравлическое сопротивление потоку жидкого гелия, нагреваемому в объекте с заданной тепловой нагрузкой на 1 К и имеющему на выходе температуру 5 К и давление 0,5 МПа. Нетрудно видеть, что Δp_0 пропорционально k_m , причем коэффициент пропорциональности определяется фиксированными в определении приведенного гидравлического сопротивления параметрами. В дальнейшем будем использовать результаты, приведенные в [26], но вместо Δp_0 криостатируемый объект будем характеризовать k_m .

Потери от необратимости существуют и тогда, когда все элементы СОО выполнены идеально, т. е. адиабатные к. п. д. машин равны единице, а рабочие поверхности теплообменников бесконечны.

Такие потери называют собственными. Они обусловлены тем, что вследствие неодинаковых теплоемкостей теплообменивающихся сред, даже при нулевой разности температур в одном из сечений теплообменного аппарата, в других сечениях, как правило, эта разность отлична от нуля.

Проведенные в [26] оценки показали, что собственные потери в СОО могут быть весьма значительными, вследствие чего целесообразно выделить эти потери, определяющие предел повышения эксергетического к. п. д. СОО при техническом



образно выделить эти потери, определяющие предел повышения эксергетического к. п. д. СОО при техническом

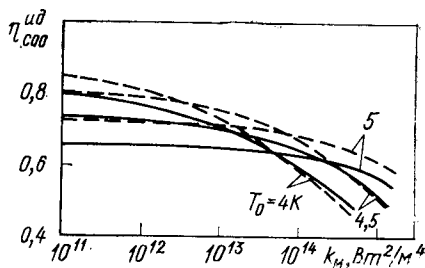


Рис. 24. Идеализованная ступень окончательного охлаждения:

I — теплообменник; II — криогенный нагреватель; III — охладитель; IV — криостатируемый объект; V — механический насос; VI — детандер; $\eta_{дт}$, $\eta_{нг}$, $\eta_{нс}$ — адиабатные к. п. д. соответственно детандера, нагревателя и насоса

Рис. 25. Зависимость эксергетического к.п.д. идеализованной СОО от параметра k_M объекта при различных температурах криостатирования. Исходные данные: $p_6 = 0,13$ МПа; сплошная линия — $T_3 = 15$ К, $p_3 = 2,5$ МПа; пунктирная — $T_3 = 10$ К, $p_3 = 1,5$ МПа

совершенствовании ее элементов. Для этого рассмотрена схема, в которой есть только собственные потери, а технические потери обусловлены лишь гидравлическим сопротивлением объекта. Предельно высокий к. п. д. достигается в схеме, показанной на рис. 24. Она представляет собой комбинацию цикла Карно и регенеративно-теплообмена в теплообменнике. СОО, показанная на рис. 24, названа идеализованной. Она характеризуется тем, что минимальные разности температур при теплообмене во всех элементах ступени равны нулю, а процессы во всех машинах изэнтропны.

К. п. д. идеализованной ступени $\eta_{СОО}^{ид}$ в зависимости от k_M и температуры криостатирования T_0 приведены на рис. 25. Представлены результаты оптимизации, т. е. температура $T_{кип}$ кипения жидкости в сборнике для каждой пары величин k_M и T_0 выбрана такой, чтобы обеспечивался наивысший к. п. д. ступени. Из рисунка видно, что даже при идеальном техническом исполнении всех элементов схемы из-за собственных потерь к. п. д. СОО не превышает 65—85%. При повышении k_M , начиная с 10^{13} — 10^{14} Вт²/м⁴, $\eta_{СОО}^{ид}$ резко падает.

Следовательно, для объектов с k_m выше этих значений ни одна схема не может обеспечить высокую термодинамическую эффективность системы криостатирования.

В отличие от идеализированной СОО в реальной ступени (рис. 26) минимальные разности температур отличны от нуля, а процессы

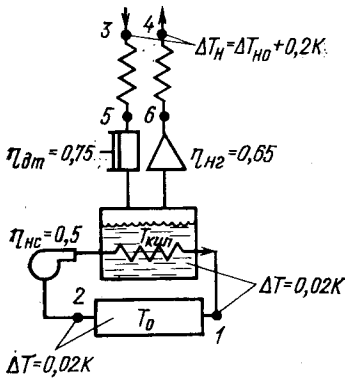
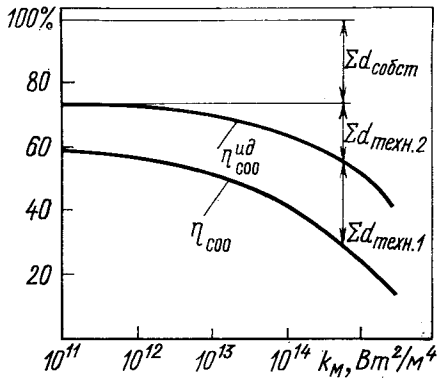


Рис. 26. Реальная ступень окончательного охлаждения с криогенным нагнетателем и механическим насосом:

ΔT_{HO} — разность температур на теплом конце теплообменника, соответствующая нулевой разности в одном из сечений аппарата

Рис. 27. Соотношение между техническими и собственными потерями (схема рис. 24 и 26):

$\Sigma d_{техн}$ — технические потери из-за несовершенства машин и аппаратов СОО; $\Sigma d_{техн.2}$ — технические потери, обусловленные гидравлическим сопротивлением криостатируемого объекта; $\Sigma d_{собст}$ — собственные потери. Исходные данные: $T_0 = 4,5$ К; $p_3 = 2,5$ МПа; $T_s = 15$ К; $p_s = 0,13$ МПа



в детандере, криогенном нагнетателе и механическом насосе не являются изоэнтропными. Следовательно, во всех этих элементах возникают дополнительные потери, связанные с техническим несовершенством машин и аппаратов ступени. Сравнивая к. п. д. идеализированной и реальной ступеней (рис. 27), можно выделить технические и собственные потери. Технические делятся на две группы: $\Sigma d_{техн.1}$ и $\Sigma d_{техн.2}$. Первая обусловлена техническим несовершенством машин и аппаратов СОО, вторая — гидравлическим сопротивлением объекта. Соответственно есть два пути повышения эффективности СОО. Один, традиционный, состоит в улучшении машин и аппаратов рефрижератора, другой, характерный только для циркуляционных систем, — в рациональном конструировании самого криостатируемого объекта.

Из рисунка видно, что высокую термодинамическую эффективность СОО нельзя достигнуть только уменьшением $\Sigma d_{техн.1}$. Такое совершенствование может поднять к. п. д. лишь до $\eta_{ид}^{соо}$. Нужно правильно спроектировать сам криостатируемый объект, сведя

к минимуму $\Sigma d_{\text{техн.2}}$. Тогда η_{COO} приближается к своему пределу, обусловленному только собственными потерями. Соответствующие этим условиям требования к объекту можно сформулировать при помощи k_m . Так, в рассматриваемом случае она не должна превышать, по крайней мере, $10^{13} \text{ Вт}^2/\text{м}^4$.

Удельные затраты энергии в циркуляционной системе криостатирования можно вычислить по формуле

$$\varepsilon = |1 - T_{\text{oc}}/T_0| / \eta_{\text{спo}} \eta_{\text{COO}},$$

где T_{oc} — температура окружающей среды.

Результаты таких вычислений при параметрах на входе в COO $T_3 = 15 \text{ К}$ и $p_3 = 2,5 \text{ МПа}$ даны на рис. 28. В соответствии с [26] к. п. д. ступени предварительного охлаждения принимали равным 0,42. На тот же график нанесены аналогичные зависимости для схемы со струйным аппаратом. Из рисунка следует, что для правильно спроектированных объектов удельные энергозатраты в системах со струйными насосами приближаются к энергозатратам в более сложных и менее надежных системах механическими насосами. Так, в интервале $T_0 = 4,5 \div 5 \text{ К}$ энергозатраты практически одинаковы.

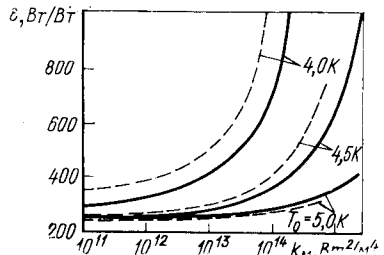


Рис. 28. Удельные затраты энергии в циркуляционных системах криостатирования с криогенным нагревателем:

сплошная линия — схема с механическим насосом; пунктирная — схема со струйным насосом

Так как плотность и скорость при движении парожидкостного потока существенно изменяются, выражение (24) для двухфазной среды справедливо лишь в дифференциальной форме:

$$d(\Delta p) = a \frac{\rho \omega^2}{2} dL. \tag{25}$$

С допущением о гомогенности движущейся среды после интегрирования (25) можно получить

$$\Delta p = \frac{a}{2} \frac{q^2 L^3}{j^2} \frac{v_{\text{ж}}}{r^2} \frac{1 + (1/2)(v_{\text{п}}/v_{\text{ж}} - 1)(x_2 + x_1)}{(x_2 - x_1)^2}, \tag{26}$$

где $v_{\text{ж}}$ и $v_{\text{п}}$ — удельные объемы соответственно жидкости и пара; x_1 и x_2 — массовые паросодержания на входе и выходе рассматриваемого элемента магнитной системы; r — теплота испарения гелия.

При $x_1 = 0$ и $x_2 = 1$ имеем

$$\Delta p = 0,5 k_m (v_{\text{ж}} + v_{\text{п}}) / r^2. \tag{27}$$

Сравним требования к конструкции магнитной системы при криостатировании однофазным и двухфазным потоками.

Пусть объект криостатируется однофазным потоком по схеме, приведенный на рис. 26, а парожидкостным потоком — на рис. 29. Температура криостатирования в обоих случаях $T_0 = 4,5 \text{ К}$, затраты энергии на единицу потребляемого холода $\varepsilon = 280 \text{ Вт/Вт}$. При этих условиях в системе с циркуляцией однофазного потока согласно рис. 28 необходимо обеспечить $k'_m = 9,4 \cdot 10^{12} \text{ Вт}^2/\text{м}^4$.

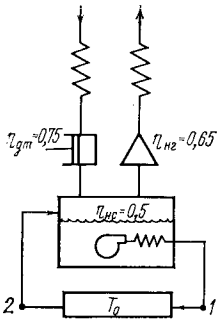


Рис. 29. Схема криостатирования парожидкостным потоком гелия

Левые ветви графиков рис. 28 асимптотически приближаются к значениям удельных энергозатрат при нулевых затратах на циркуляцию. В этих случаях оптимальная кратность циркуляции сильно возрастает и температура кипения жидкости в сборнике приближается к температуре криостатируемого объекта $T_{кип} \rightarrow T_0$.

Предположим, что в системе на двухфазном гелии доля затрат энергии, связанная с циркуляцией, пренебрежимо мала. Тогда при $T_{кип} = 4 \text{ К}$ удельные затраты энергии составляют также 280 Вт (см. рис. 28). Гидравлическое сопротивление определяется выбранными граничными температурами $T_1 = 4,5 \text{ К}$ и $T_2 = 4,0 \text{ К}$:

$$\Delta p = p_1 - p_2 = 0,130 - 0,081 = 0,049 \text{ МПа.}$$

Тогда требуемое значение k_m для двухфазного парожидкостного потока согласно (27) составит

$$k'_m = \Delta p r^2 / [0,5 (v_{ж} + v_{п})] = 0,049 \cdot 10^6 \cdot (20,9 \cdot 10^3)^2 / [0,5 (0,0082 + 0,0769)] = 503 \cdot 10^{12} \text{ Вт}^2/\text{м}^4.$$

Долю затрат энергии, связанную с циркуляцией, можно оценить как отношение работы насоса к холодопроизводительности: $v_{ж} \Delta p / \eta_{нс} r = 0,0082 \cdot 0,049 \cdot 10^6 / (0,5 \cdot 20,9 \cdot 10^3) = 0,038$, т. е., как и предполагалось ранее, таким значением можно пренебречь.

Отношение $k''_m / k'_m = 52,9$ показывает, что криостатирование двухфазным потоком более выгодно. При этом можно в $\sqrt{k''_m / k'_m} = 7,3$ раза увеличить удельную тепловую нагрузку q или на то же значение уменьшить площадь f проходных сечений каналов. Переход от однофазного охлаждения к двухфазному позволяет при прочих равных условиях увеличить длину охлаждаемого участка в $\sqrt[3]{k''_m / k'_m} = 3,75$ раза.

Как уже отмечалось, в некоторых случаях может быть необходима многократная циркуляция двухфазной смеси, при которой паросодержание на выходе из криостатируемой системы не достигает единицы. При уменьшении x_2 к гидравлическим характеристикам криостатирующих каналов предъявляют все более жесткие требова-

ния. Согласно (26) повышение этих требований можно описать соотношением:

$$k_m(x_2)/k_m(1) = \psi(x_2)/\psi(1),$$

где

$$\psi(x_2) = \left[1 + \frac{1}{2} \left(\frac{v_H}{v_{HK}} - 1 \right) (x_2 + x_1) \right] / (x_2 - x_1)^2.$$

Зависимость $k_m(x_2)/k_m(1)$ при $x_1 = 0$ приведена на рис. 30. Как видно из рисунка, требования к гидравлическим характеристикам при $x_2 < 0,4$ начинают значительно возрастать, однако такими высокими как для однофазного потока [$k_m(x_2)/k_m(1) = 52,9$] они становятся лишь при $x_2 < 0,1$.

Таким образом, к. п. д. системы, включающей рефрижератор и криостатируемый при циркуляции гелия объект, во многом определяется гидравлическими характеристиками объекта. Только соблюдение определенных требований параметру k_m

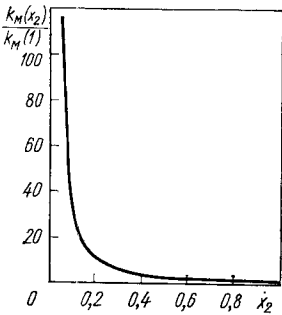


Рис. 30. Изменение параметра k_m при снижении доли пара на выходе из объекта

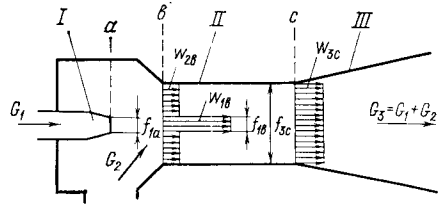


Рис. 31. Схема струйного насоса:

I — сопло; II — камера смешения; III — диффузор

обеспечивает высокую термодинамическую эффективность системы. Переход от однофазных систем охлаждения к парожидкостным позволяет облегчить эти требования и, следовательно, повысить тепловую нагрузку на единицу длины системы, уменьшить проходные сечения и увеличить длины каналов для потока криоагента.

Методика расчета и испытания циркуляционных струйных аппаратов. Как уже отмечалось, применение струйных аппаратов для циркуляции гелия в криостатируемых объектах по некоторым причинам предпочтительнее, чем использование механических насосов. Поэтому следует обсудить принципы работы таких аппаратов, методику расчета и ее экспериментальное обоснование.

Схема струйного аппарата представлена на рис. 31. Сжатый газ в количестве G_1 разгоняется в сопле струйного аппарата и при дальнейшем движении увлекает за собой инжектируемый поток G_2 . В камере смешения скорости потоков выравниваются, а при движении в диффузоре происходит снижение скорости, при котором давле-

ние смешанной среды повышается до давления заторможенного потока.

Если пренебречь взаимодействием рабочего и инжектируемого потоков при их течении до входного сечения b цилиндрической камеры смешения, т. е. считать, что сечения a и b совмещены, для участка между сечениями b и c можно записать уравнение импульсов в виде [27]:

$$\varphi_2 (G_1 w_{1b} + G_2 w_{2b}) - (G_1 + G_2) w_{3c} = (p_{3c} - p_{1b}) f_{1b} + (p_{3c} - p_{2b}) f_{2b}, \quad (28)$$

где φ_2 — коэффициент скорости, учитывающий потери при течении в камере смешения; G — массовый расход; w — скорость; p — давление; f — площадь сечения потока. В принятой системе индексов цифра обозначает поток, а буква — сечение струйного аппарата. Индекс 1 относится к рабочему потоку, 2 — к инжектируемому потоку, 3 — к смешанному.

При условии, что сечения a и b совмещены:

$$w_{1b} = w_{1a}; \quad p_{1b} = p_{1a}; \quad f_{1b} = f_{1a}.$$

Если считать инжектируемую и смешанную среду несжимаемыми, то, определяя скорости из уравнения Бернулли:

$$w_{2b} = \varphi_4 \sqrt{2(p_2 - p_{2b})/\rho_2}; \\ w_{3c} = (1/\varphi_3) \sqrt{2(p_3 - p_{3c})/\rho_3},$$

используя уравнения неразрывности

$$G_1 = \rho_{1a} w_{1a} f_{1a}; \quad G_2 = \rho_2 w_{2b} f_{2b}; \quad G_1 + G_2 = \rho_3 w_{3c} f_{3c} \quad (29)$$

и учитывая, что $f_{2b} = f_{3c} - f_{1a}$, можно из (28) получить выражение для напора $\Delta p = p_3 - p_2$ струйного аппарата, называемое *уравнением характеристики* [28]:

$$\Delta p = \frac{w_{1a}^2}{v_{1a}} \frac{f_{1a}}{f_{3c}} \left[\frac{v_{1a}}{w_{1a}^2} (p_{1a} - p_2) + \varphi_2 + u^2 \frac{f_{1a}}{f_{2b}} \frac{v_2}{v_{1a}} \left(\varphi_2 - \frac{0,5}{\varphi_4^2} \right) - \right. \\ \left. (1 + u)^2 \frac{f_{1a}}{f_{3c}} \frac{v_3}{v_{1a}} (1 - 0,5\varphi_3^2) \right], \quad (30)$$

где φ_3 и φ_4 — коэффициенты скоростей, учитывающие потери на входном участке камеры смешения и в диффузоре; $u = G_2/G_1$ — коэффициент инжекции; $v = 1/\rho$ — удельный объем.

В расчетном режиме, а также во всех случаях дозвукового истечения из сопла $p_{1a} = p_2$. При этом уравнение характеристики упрощается и имеет вид:

$$\Delta p = \frac{w_{1a}^2}{v_{1a}} \frac{f_{1a}}{f_{3c}} \left[\varphi_2 + u^2 \frac{f_{1a}}{f_{2b}} \frac{v_2}{v_{1a}} \left(\varphi_2 - \frac{0,5}{\varphi_4^2} \right) - \right. \\ \left. (1 + u)^2 \frac{f_{1a}}{f_{3c}} \frac{v_3}{v_{1a}} (1 - 0,5\varphi_3^2) \right]. \quad (31)$$

Входящие в уравнения (30) и (31) параметры рабочего потока на выходе из сопла определяются из уравнения неразрывности (29) и соотношения для адиабатного течения с трением

$$w_{1a} = \varphi_1 \sqrt{2\Delta i_s},$$

где Δi_s — разность энтальпий при изоэнтропном расширении в сопле; φ_1 — коэффициент скорости сопла.

Оптимальное отношение сечений $\psi = f_{1a}/f_{3c}$ струйного аппарата, соответствующее максимальному напору, можно определить из

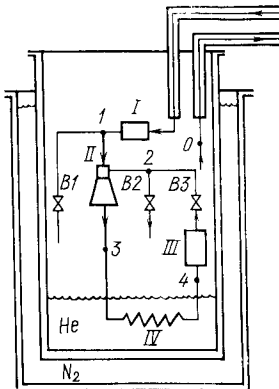
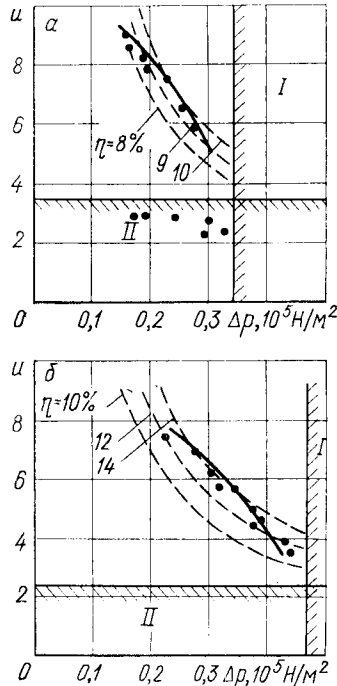


Рис. 32. Схема стенда с циркуляцией жидкого гелия при сверхкритическом давлении:

I — фильтр-адсорбер; II — струйный насос; III — электронагреватель; IV — змеевик; 0, 1, 2, 3, 4 — точки измерений давления; 1, 2, 3, 4 — точки измерений температуры

Рис. 33. Результаты испытаний струйных насосов на однофазном потоке



условия $d(\Delta p)/d\psi = 0$. После преобразований имеем

$$\psi_0 = \left\{ \varphi_2 + B \left[\frac{1}{(1-\psi_0)^2} - 1 \right] \right\} / 2C, \tag{32}$$

где

$$B = u^2 \frac{v_2}{v_{1a}} \left(\varphi_2 - \frac{0,5}{\varphi_1^2} \right); \quad C = (1+u)^2 \frac{v_3}{v_{1a}} (1 - 0,5\varphi_3^2).$$

Нужное решение дает наименьший из трех корней (32). Это решение можно получить итерационным методом, принимая начальное приближение равным нулю. Приемлемость полученных соотношений

доказана экспериментами на стендах, созданных в Лаборатории высоких энергий ОИЯИ.

Схема экспериментального стенда [28] с циркуляцией жидкого гелия при сверхкритическом давлении показана на рис. 32. Коэффициент инжекции вычисляют по формуле

$$u = (i_1 - i_3)/(i_3 - i_2),$$

где i_1, i_2, i_3 — энтальпии потоков, соответствующие измеренным значениям температуры и давления в указанных точках. Напор Δp измеряют с помощью дифманометра.

Сопоставление экспериментальных данных с расчетными по уравнению характеристики дано на рис. 33. Расчеты выполнены при значениях коэффициентов скоростей, даваемых в [27] в качестве общих рекомендаций: $\varphi_2 = 0,97$; $\varphi_3 = 0,90$; $\varphi_4 = 0,92$. Определенное в ходе экспериментов значение φ_1 составило 0,94. На рис. 33 указаны значения адиабатного к. п. д. струйного насоса. Он характеризует эффективность аппарата и определяется соотношением

$$\eta = u\Delta i_{2-3s}/\Delta i_{1-3s},$$

где Δi_{1-3s} (Δi_{2-3s}) — разность энтальпий в начале и конце изоэнтропного расширения (сжатия) рабочего (инжектируемого) потока до давления p_3 . Наибольшие значения к. п. д. соответствуют коэффициентам инжекции, при которых вычисленное оптимальное отношение сечений ψ_0 равно отношению сечений испытываемого аппарата.

В ходе экспериментов обнаружено, что при увеличении напора до значений, соответствующих зоне I на рис. 33, происходит срыв, который характеризует резкое снижение коэффициента инжекции. При последующем плавном уменьшении Δp коэффициент инжекции практически не увеличивается (см. точки внизу на рис. 33, *a*). Оказалось, что положение зоны срыва I зависит от расстояния l между сечениями a и b (см. рис. 31). Срыв наступает при значении коэффициента инжекции

$$u^* = 0,31l/d_{1a} - 1, \quad (33)$$

где d_{1a} — выходной диаметр сопла. Зона срыва, определенная по формуле (33), — зона II на рис. 33. Величину l надо выбирать так, чтобы во всех режимах коэффициент инжекции был больше, чем u^* .

Схема экспериментального стенда с циркуляцией двухфазного парожидкостного потока [29] гелия показана на рис. 34. В криостате размещен измерительный сосуд, уровень в котором контролируется при помощи сверхпроводящего уровнемера. Вверху и внизу он сообщается с пространством криостата: вверху непосредственно, внизу через вентиль $B2$. При открытом положении $B2$ уровни жидкого гелия в криостате и измерительном сосуде одинаковы. После закрытия $B2$ уровень H снижается, при этом расход инжектируемого гелия можно определить по скорости изменения уровня.

Расход рабочего потока находят из уравнения

$$G_1 = Q/(i_0 - i_1),$$

где Q — мощность электронагревателя; i_0 и i_1 — энтальпии, соответствующие измеренным значениям температуры и давления в точках 0 и 1.

Сопоставление экспериментальных данных с расчетом по уравнению характеристики (кривые 1 и 2 на рис. 35) показывает, что оно

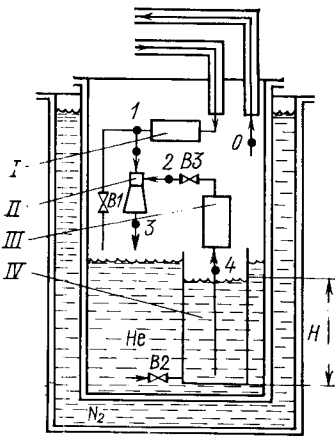
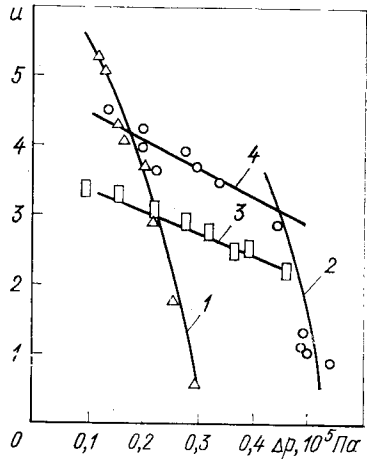


Рис. 34. Схема экспериментального стенда с циркуляцией парожидкостного потока:

I — фильтр-адсорбер; *II* — струйный насос; *III* — электронагреватель; *IV* — измерительный сосуд

Рис. 35. Результаты испытаний струйных насосов на парожидкостном потоке:

1, 2 — расчет по уравнению характеристики; 3, 4 — расчет по соотношениям для предельных режимов



дает правильное количественное описание и при циркуляции гелиевой парожидкостной смеси. Кривые 3 и 4 соответствуют предельным режимам, когда в одном из сечений аппарата скорость потока достигает местной скорости звука. Они рассчитывались на основе термодинамически равновесной схемы течения двухфазного потока [29].

3. ОПИСАНИЕ КРИОГЕННЫХ СИСТЕМ КРУПНЕЙШИХ СВЕРХПРОВОДЯЩИХ УСКОРИТЕЛЕЙ

Сверхпроводящий ускоритель Национальной ускорительной лаборатории им. Э. Ферми *. Предусмотрено три этапа создания ускорителя [30].

Первый — создание кольца сверхпроводящего ускорителя с размещением под существующим теплым кольцом. Имеющийся ускоритель является бустером для сверхпроводящего. Конечная энергия

* Батавия, США

ускоренных протонов сохраняется. Поле «теплого» ускорителя будет снижено, соответственно уменьшится расход энергии. Ожидаемая экономия 5 млн. долл. в год. Ускоритель на этом этапе называют Energy Saver (буквально «экономящий энергию»).

Второй этап — доведение энергии ускоренных протонов до 1 ТэВ с интенсивностью $2,5 \cdot 10^{13}$ протон/цикл. Ускоритель на данном этапе называют Tevatron I.

Третий этап — создание встречных пучков $P\bar{P}$ с энергией 2 ТэВ в системе центра масс и светимостью 10^{30} см⁻²·с⁻¹ и называют ускоритель Tevatron II. Поперечное сечение дипольного магнита данного

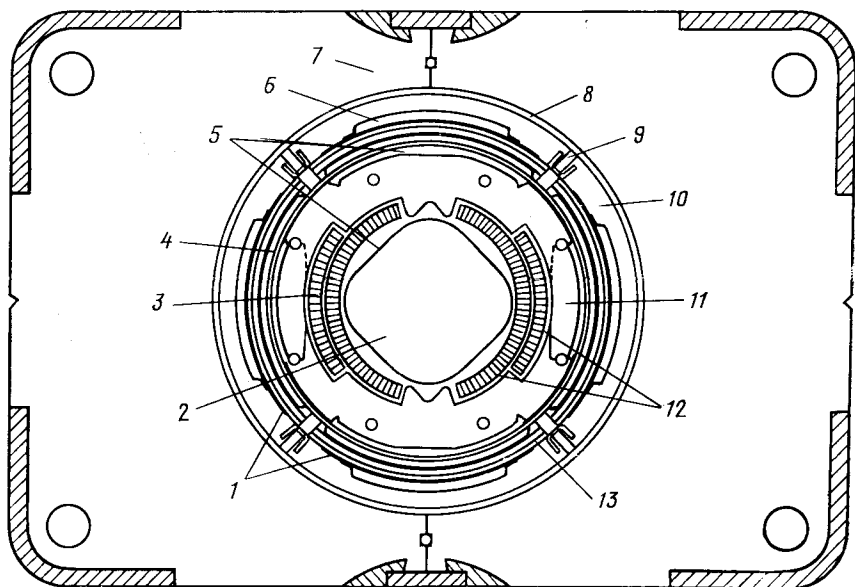


Рис. 36. Сечение дипольного магнита серии E 22-14:

1 — тепловой экран; 2 — вакуумная камера для пучка частиц (ионопровод); 3 — сверхпроводящая обмотка; 4 — двухфазный гелий; 5 — жидкий гелий; 6 — жидкий азот; 7 — шихтованный железный магнитный экран; 8 — наружная вакуумная оболочка; 9 — роликовая опора; 10 — вакуумное пространство с многослойной изоляцией; 11 — бандаж обмотки; 12 — электроизоляция с каналами для гелия; 13 — установочное монтажное кольцо

ускорителя приведено на рис. 36 [31]. Обмотки магнита охлаждаются при температуре 4,6 К жидким гелием, циркулирующим в каналах обмотки 12, через пространства 5 между обмоткой и ионопроводом 2, между бандажом 11 и стенкой криостата. В пространстве 4 течет противотоком двухфазный гелий, который отводит тепло от жидкого гелия и поглощает теплопритоки из окружающей среды. Первоначально предполагалось, что жидкий гелий, идущий сквозь обмотку, будет снимать с нее тепловыделения, подниматься вверх в свободном пространстве между бандажами и обмениваться теплом с двухфазным гелием. В дальнейшем возникла необходимость более тщательно

закреплять обмотку, из-за чего пришлось кольца бандажа устанавливать без осевых зазоров, и циркуляция жидкого гелия к ванне двухфазного гелия была затруднена. После этого в различных сечениях магнита жидкий гелий охлаждался неодинаково и его стали перемешивать после прохождения каждого магнита. Система экранирования также изменилась, для чего вместо холодного гелия при температуре 20 К применили жидкий азот, протекающий в пространстве 6. При испытании магнитов выяснилось, что быстрое охлаждение вызывает некоторую деформацию и неоднородность поля выходит за допустимый предел. Для более жесткой фиксации магнитной части системы некоторые опоры 9 заменили нажимными болтами с пружинами [32]. Следует отметить, что в магнитах Национальной ускорительной лаборатории им. Э. Ферми применяют железный магнитный экран 7 при комнатной температуре («теплое» железо). Недостаток теплого железа по сравнению с холодным — меньший вклад в магнитную индукцию поля. Достоинство — уменьшение массы материалов, которые надо охладить до температуры жидкого гелия. Ионопровод 2 имеет температуру жидкого гелия. Достоинство такого решения — упрощение конструкции и использование внутренней поверхности стенки ионопровода в качестве конденсационного насоса. Существует опасение, еще экспериментально не проверенное, что рассеянные частицы могут вызывать испарение осадка с поверхности ионопровода и портить при этом вакуум внутри ионопровода.

Принципиальная схема криостатирования магнитов [31] приведена на рис. 37. Охлаждающий гелий проходит через змеевик 1 переохладителя 6. Однофазный жидкий гелий продавливают через обмотки ряда последовательно расположенных магнитов 3 и дросселируют вентилем 4. Образовавшийся двухфазный гелий проходит противотоком в соответствующих пространствах магнитов 3 и по трубопроводу 2 возвращается в переохладитель. По трубопроводу 7 поступает жидкий гелий от основного ожижителя.

Схема криогенного обеспечения ускорителя [31] показана на рис. 38. Вокруг почти 6-км кольца магнитов 8 ускорителя размещены 24 рефрижератора-сателлита 9, каждый из которых питает жидким гелием одно плечо, содержащее 32 диполя и 8 квадрупольей. Жидкий гелий к сателлитам подается из центрального ожижителя 1, обладающего производительностью 4500 л/ч. Рядом с ним имеется центральный реконденсатор жидкого азота 2, который питает ступень предварительного охлаждения ожижителя 1 на температурном уровне 80 К и снабжает жидким азотом экраны сателлитов и магнитов. Всего по периметру ускорителя расположено пять кольцевых коллекторов криогенной системы: для жидкого гелия от центрального ожижителя гелия к сателлитам 7, для сжатого гелия от компрессоров сателлитов к центральному ожижителю гелия 4, для возврата газообразного гелия охлаждающего тоководы в газовую систему центрального ожижителя гелия 5, для питания экранов жидким азотом 3, для возврата испаренного азота в реконденсатор 6.

Сателлит (рис. 39) имеет собственный компрессор *1* и снабжен обычным *8* и парожидкостным *7* детандерами. Жидкий гелий в сателлит добавляется по трубопроводу *6*. Количество гелия, эквивалентное добавленному в сателлит жидкому гелию, возвращается в центральный ожижитель по трубопроводу *9* отбором части сжатого гелия за компрессором *1* сателлита [31].

Альтернативной схемой к комбинации центрального ожижителя и сателлитов могла бы быть схема с размещением по периметру уско-

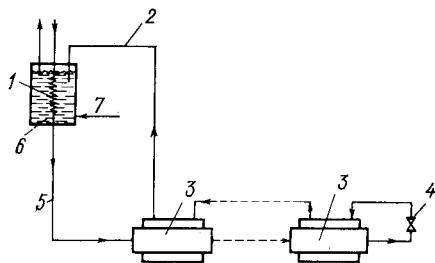


Рис. 37. Принципиальная схема криостатирования магнитов ускорителя Национальной лаборатории им. Э. Ферми:

1 — змеевик; *2* — трубопровод возврата испаренного гелия в переохладитель; *3* — магниты; *4* — дроссельный вентиль; *5* — трубопровод охлажденного жидкого гелия в магниты; *6* — переохладитель; *7* — трубопровод подачи жидкого гелия от центрального ожижителя

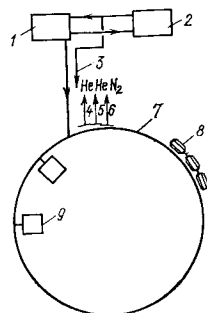


Рис. 38. Принципиальная схема криогенной системы ускорителя:

1 — центральный ожижитель; *2* — реконденсатор жидкого азота; *3* — коллектор подачи жидкого азота в системы ускорителя; *4* — коллектор сжатого гелия; *5* — коллектор «теплого» гелия низкого давления; *6* — коллектор испаренного азота; *7* — коллектор жидкого гелия; *8* — магниты ускорителя; *9* — сателлитный рефрижератор

рителя нескольких одинаковых гелиевых рефрижераторов. В принятой схеме обеспечено хорошее резервирование. Выход из строя одного из детандеров сателлита можно компенсировать увеличенным отбором жидкого гелия. Сателлит конструируется так, чтобы парожидкостный детандер мог быть заменен за 2 ч. Аварию компрессора сателлита можно компенсировать отбором сжатого гелия из коллектора. При этом обратный поток газа из сателлита можно направить в коллектор, собирающий газ из тоководов. При выходе из строя центрального ожижителя сателлиты обеспечат 2/3 полной холодопроизводительности гелиевой системы, что позволит продолжить работу на ускорителе с пониженной частотой. Питание жидким гелием тоководов в этом случае будет обеспечено за счет запаса жидкого гелия. При выходе из строя азотного реконденсатора работу будут поддерживать за счет пополнения танка привозным жидким азотом. Кольцевой коллектор жидкого гелия питается из промежуточного танка емкостью 30—40 м³ с помощью насоса. Сечение коллектора и производительность насоса позволяют пропускать по этой линии избыточное количество жидкого гелия. Неиспользованный

жидкий гелий возвращают назад в танк. Коллектор собран из 24 секций. Если одна секция выйдет из строя, ее можно отключить, при этом кольцо разомкнется, сохранится возможность подавать жидкий гелий во все 24 сателлита, но станет невозможным возврат избыточного жидкого гелия в танк. Теплоприток к гелию в коллекторе снижают экранированием жидким азотом.

Сверхпроводящий ускоритель Изабелла Брукхейвенской национальной ускорительной лаборатории. Разрез квадранта сверхпроводящего дипольного магнита дан на рис. 40 [30]. Отвод тепла

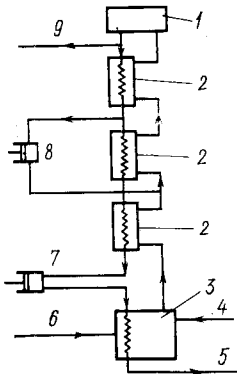


Рис. 39. Принципиальная схема сателлитного рефрижератора:

1 — компрессор; 2 — теплообменники; 3 — дьюар; 4 — возврат испаренного гелия из магнитов; 5 — охлажденный жидкий гелий к магнитам; 6 — трубопровод жидкого гелия из центрального охладителя; 7 — парожидкостный детандер; 8 — детандер; 9 — трубопровод сжатого гелия к центральному охладителю

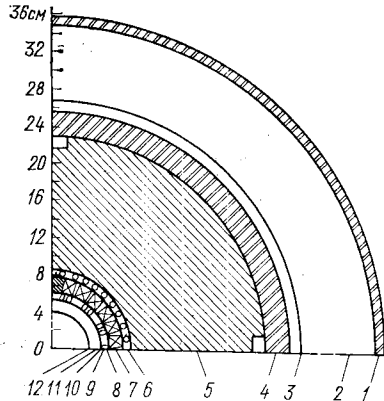


Рис. 40. Разрез квадранта сверхпроводящего дипольного магнита ускорителя ИЗАБЕЛЛА:

1 — вакуумный кожух; 2 — вакуумное пространство для размещения суперизоляции и гелиевых трубопроводов; 3 — медный радиационный экран; 4 — опорная труба из нержавеющей стали; 5 — шихтованный железный магнитный экран; 6, 8 — стеклопластик; 7 — обмотка; 9 — корректирующая обмотка; 10 — внутренняя оболочка криостата; 11 — суперизоляция; 12 — «теплая» труба ионпровода

осуществляют жидким гелием, продавливаемым через каналы обмотки 7. Железный экран 5 имеет температуру жидкого гелия, в отличие от теплового магнитного экрана дипольного магнита Национальной ускорительной лаборатории им. Э. Ферми. Медный радиационный экран 3 охлаждают гелием при температуре 55 К.

Принципиальная схема криогенной системы ускорителя приведена на рис. 41 [30]. Жидкий гелий из рефрижератора направляют в переохладитель 4, охлаждают там до 2,6 К при давлении 0,5 МПа, подают в питающий кольцевой коллектор 6. Низкую температуру в переохладителе 4 получают откачкой паров гелия криогенным нагнетателем [33]. Из коллектора 6 гелий поступает в середину каждого секстанта 8, нагревается в последовательно включенных 45 магнитах до 3,8 К, собирается в коллекторе 5 и возвращается в переохлади-

тель 4. Охлаждение тепловых экранов 9 магнитов и трубопроводов осуществляют при температуре около 55 К гелием, отбираемым из рефрижератора. Тепловая нагрузка на один магнит определена в 4,6 Вт, из которых 2 Вт поступает от ионопровода. При этом изоляционный вакуум должен быть не хуже $1,3 \cdot 10^{-4}$ ГПа, тепловая нагрузка: при 4 К — 15,5 кВт, при 55 К — 36,8 кВт. Нагрузка при 4 К

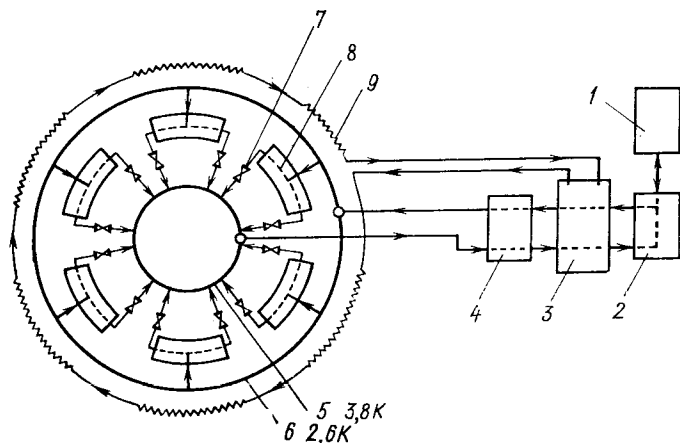


Рис. 41. Принципиальная схема криогенной системы ускорителя ИЗАБЕЛЛА: 1 — хранилище газа и оборудование для очистки; 2 — компрессорная станция; 3 — основной рефрижератор; 4 — переохладитель с циркуляционной системой; 5 — коллектор возвращаемого при 3,8 К гелия; 6 — коллектор криостатирующего жидкого гелия с температурой 2,6 К; 7 — вентиль регулировки; 8 — магниты одного сектанта; 9 — тепловой экран

скадывается из тепловыделений в магнитах (33%), теплоподвода через токовводы (21%), теплоподвода к внешней гелиевой системе (34%). Рефрижераторная система не содержит азотный холодильный цикл. Для всех систем предусмотрен один рефрижератор с холодопроизводительностью 23,5 кВт при 4 К и 55 кВт при 55 К. Схема обеспечивает все возможные варианты работы: охлаждение системы, рабочий режим, выход из аварийного режима из-за порчи изоляционного вакуума или перехода магнита в нормальное состояние.

Криогенная система ускорителя ИЗАБЕЛЛА термодинамически невыгодна. Плотность тока в обмотке определяется температурой на выходе из магнитов 3,8 К. Входная же температура в магниты 2,6 К — очень низкая. Дополнительные затраты энергии на ее получение примерно пропорциональны отношению абсолютных температур (3,8/2,6). Из опубликованных материалов не ясно, как достигается высокая надежность работы схемы — ничего не говорится о дублировании единственного установленного ожижителя.

Ускорительно-накопительный комплекс ИФВЭ (СССР). Ускорительно-накопительный комплекс [2] содержит 2508 сверхпроводящих

диполей и квадруполей, расположенных по кольцу длиной около 20 км. Магниты охлаждают жидким гелием при температуре 4,1 К. Суммарная тепловая нагрузка при этой температуре 48 кВт. Для экранирования магнитов и коллекторов и для питания ожижителей и рефрижераторов гелия используют жидкий азот с суммарной тепловой нагрузкой 108 кВт при температуре 70—90 К. Цепочку магнитов (плечо) охлаждают по следующей схеме: на входе в магнит однофазный жидкий гелий разветвляется на два потока (один проходит через каналы сверхпроводящей обмотки и слегка нагревается тепловыделениями в ней, другой идет по обводному каналу между наружной поверхностью бандажа и оболочкой криостата и слегка охлаждается за счет теплообмена с кипящим гелием). После каждого магнита оба потока смешиваются и вновь разделяются при входе в следующий магнит. В конце плеча длиной около 800 м однофазный гелий дросселируют, и образовавшийся двухфазный гелий идет противотоком по соответствующей полости магнитов, отводя тепло от переохлажденного гелия, идущего по обводному каналу.

Внешняя криогенная схема (рис. 42). Вокруг кольца ускорителя размещают в 12 станциях 24 рефрижератора, каждый из которых обеспечивает теплоотвод от одного плеча. Каждый рефрижератор 19 снабжен детандером 12, кроме того, к нему подводят жидкий гелий от центрально расположенной ожижительной станции в количестве нескольких процентов от циркулирующего через рефрижератор потока. При выходе из строя детандера 12 рефрижератор может работать в дроссельном режиме с повышенным потреблением жидкого гелия. В рефрижераторы подают также жидкий азот с тем, чтобы уменьшить габариты теплообменника теплой зоны за счет повышенной недорекуперации, компенсируемой на уровне температуры жидкого азота. Для раздачи жидкого гелия в рефрижераторы предусмотрен криогенный коллектор 5. Для того чтобы жидкий гелий в коллекторе не нагревался, его экранируют за счет дросселирования части жидкого гелия и возврата его противотоком, подобно тому как это сделано в плече магнитов. Необходимый напор жидкого гелия в коллекторе создают с помощью специального рефрижератора раздачи 8. Ожижители гелия работают по обычной схеме с четырьмя ступенями охлаждения: в азотной ванне 10, за счет расширения в двух турбодетандерах 11 и в поршневом детандере 12. Компрессоры собраны в четырех компрессорных станциях, одна из них обслуживает ожижители и три — рефрижераторы. Коллекторы теплого гелия высокого 7 и низкого 6 давлений связывают компрессорные станции с ожижителями и рефрижераторами. Предусмотрена подача на магниты жидкого гелия с температурой 4,1 К.

Понижение температуры охлаждающего гелия позволяет или увеличить плотность тока в обмотке, или работать с плотностью тока существенно ниже критической. Чтобы снизить температуру гелия, необходимо понизить давление гелия в сборнике рефрижератора понижением давления на всасывающем коллекторе винтовых ком-

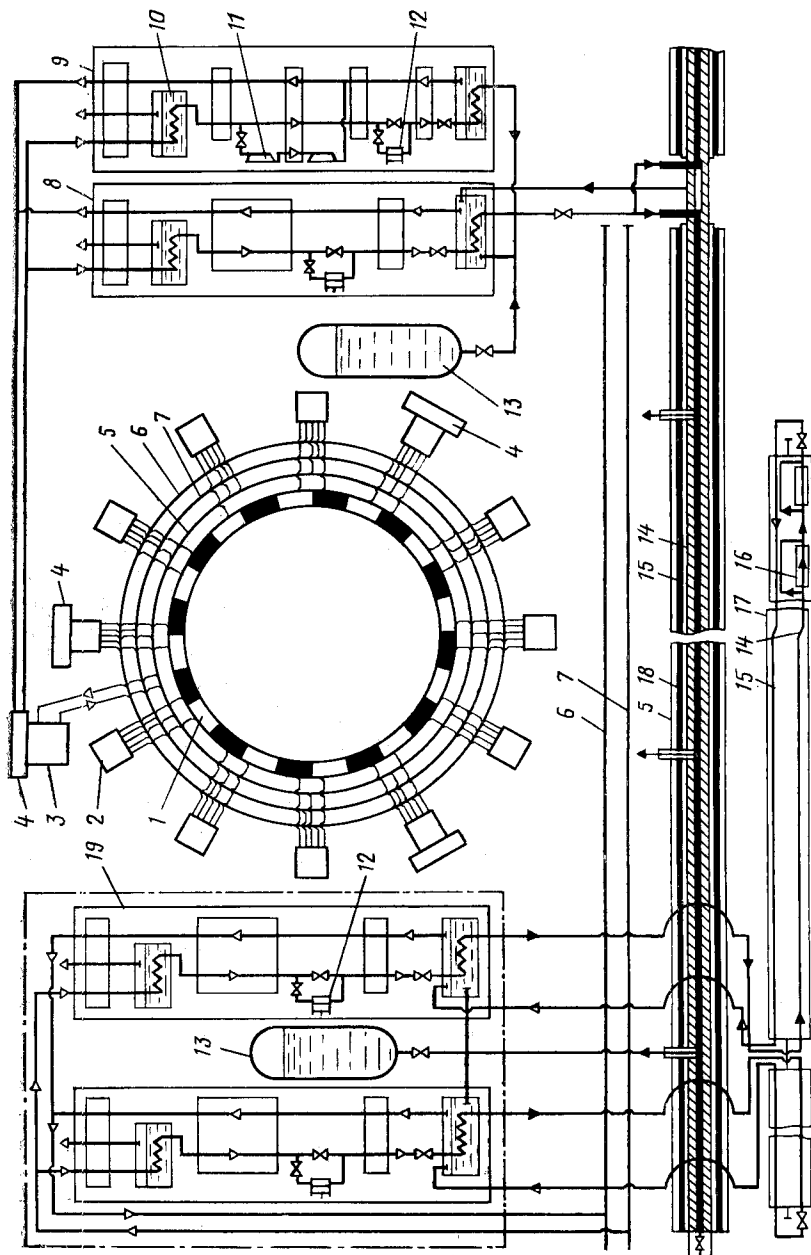


Рис. 42. Принципиальная схема криогенной гелиевой системы УНК:

1 — кольцо УНК; 2 — станция криостатирования; 3 — станция охлаждения гелия; 4 — компрессорная станция; 5 — криогенный коллектор; 6 — коллектор низкого давления; 7 — коллектор высокого давления; 8 — рефрижератор радиаци; 9 — окислитель гелия; 10 — азотная ванна; 11 — турбодетандер; 12 — поршневой детандер; 13 — криогенный гелиевый сосуд; 14 — криостатированный азотный гелий; 15 — двухфазный гелий; 16 — сверхпроводящая обмотка магнита; 17 — центочка (шпело) магнитов; 18 — азотный экран; 19 — рефрижератор

прессоров до 0,06 МПа, что вызывает увеличение числа компрессоров, с целью сохранить необходимую массу подаваемого гелия. Кроме того, для уменьшения гидравлического сопротивления теплообменников рефрижератора приходится увеличивать их габариты. Достоинства описанной схемы: однорежимность работы рефрижераторов и ожижителей и соответственно упрощение систем управления и автоматизации, сосредоточение более сложных ожижительных установок в одном месте, уменьшение числа элементов, не обладающих стопроцентной надежностью.

Недостатки схемы: наличие сложного и дорогого гелиевого коллектора, отсутствие резервирования коллектора и рефрижератора раздачи, разнотипность используемых ожижительных и рефрижераторных установок, необходимость вести охлаждение из одной точки, невозможность независимого испытания одного плеча магнита. Возможные альтернативные решения: откачку паров из сборника рефрижератора производить криогенным магнететелем, равномерно разместить по кольцу ожижители-рефрижераторы, резервирование обеспечить с помощью более простого, не экранлируемого коллектора гелия.

Ускоритель ГЕРА на встречных протон-электронных пучках (ДЕЗИ, ФРГ). Сверхпроводящая магнитная система размещена по окружности 6,5 км. При индукции магнитов 4,75 Тл энергия протонов будет 820 ГэВ. Принимая разумные синхротронные радиационные потери, максимальную энергию электронов приняли равной 30 ГэВ. Светимость при максимальной энергии $0,35 \cdot 10^{32}$, магнитное поле ускорителя формируют 640 диполями, 164 квадруполями и 80 специальными магнитами для мест пересечения пучков. Диполь имеет теплый ионопровод, подобно ускорителю ИЗАБЕЛЛА, и теплый железный магнитный экран, подобно ускорителю Национальной ускорительной лаборатории им. Э. Ферми. Криостатирование осуществляют прокачкой через диполи однофазного гелия при температуре 3,8 К с помощью четырех рефрижераторов, устанавливаемых равномерно по кольцу, рядом с длинными прямолинейными участками. На рис. 43 приведена схема криогенной системы ускорителя [30]. Каждый рефрижератор обслуживает два плеча по одному октанту в каждом плече. Октант состоит из двадцати групп магнитов, каждая группа содержит пять магнитов, охлаждаемых последовательно. После каждой группы магнитов устанавливают теплообменники $TO_1 \div TO_{19}$, в которых криостатирующий жидкий гелий вновь охлаждают за счет двухфазного гелия, образующегося при дросселировании жидкого гелия в конце октанта дросселем 3. Испаренный гелий возвращают в газовое пространство сборника 4 и оттуда направляют в рефрижератор 1. Сжатый гелий из рефрижератора охлаждают в змеевике сборника. Соседние октанты соединены вентилями, что обеспечивает резервирование при выходе из строя одного из рефрижераторов. Теплый гелий из тоководов возвращают в систему по трубопроводу 2.

Во всех описанных криогенных системах сверхпроводящих ускорителей теплоотвод осуществляют однофазным жидким гелием. В ускорителях Национальной ускорительной лаборатории им. Э. Ферми и ускорительно-накопительного комплекса низкую температуру криостиатирующего жидкого гелия поддерживают теплообменом внутри магнита между жидким гелием и кипящим двухфазным

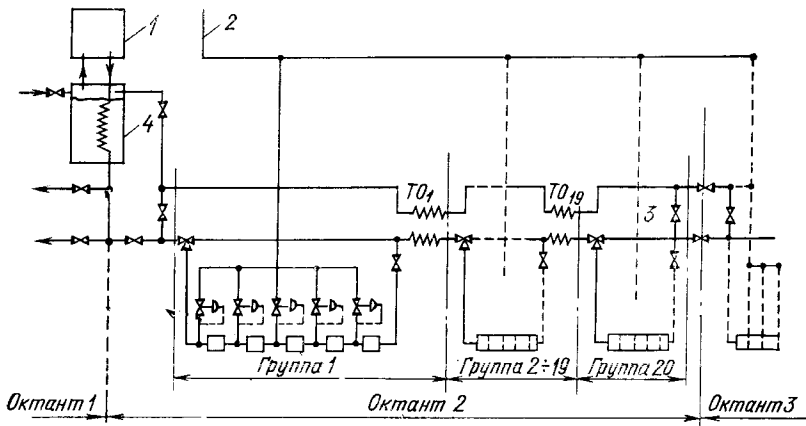


Рис. 43. Принципиальная схема криогенной гелиевой системы ускорителя ГЕРА: 1 — рефрижератор; 2 — трубопровод возврата теплого гелия из тоководов; 3 — дроссельный вентиль; 4 — сборник; $TO_1 \div TO_{19}$ — теплообменники

гелием. В ускорителе ИЗАБЕЛЛА криостиатирующий жидкий гелий разбивают на параллельные потоки и не устраивают промежуточное его охлаждение. В ускорителе ГЕРА предусматривают специальные теплообменники для теплообмена между подогревшимся в группе магнитов жидким гелием и двухфазным гелием. Здесь не рассмотрены криогенные системы сверхпроводящих циклотронов [34], поскольку для них применяют широко известный погружной способ криостиатирования.

СПИСОК ЛИТЕРАТУРЫ

1. Брехна Г. Сверхпроводящие магнитные системы. Пер. с англ. М., Мир, 1976.
2. Агеев А. И. и др. Препринт ИФВЭ 80-96, Серпухов, 1980.
3. Швепи В. Б. и др.— Химическое и нефтяное машиностроение, 1980, № 11, с. 25.
4. Капица П. Л.— ЖТФ, 1959, т. XXIX, № 4, с. 427.
5. Белушкин В. А. Препринт ОИЯИ 8-9096, Дубна, 1975.
6. Rietdijk J. A.— In: Liquid Helium Technology. Pergamon Press, 1967.
7. Агеев А. И. и др. Препринт ОИЯИ 8-8608, Дубна, 1975.
8. Balandikov N. I. a.e.— Cryogenics, 1966, v. 6, p. 158.
9. Белушкин В. А., Готвянский Н. Ф. Препринт ОИЯИ, P8-5531, Дубна, 1970.

10. Ionson R. W. e.a.— Adv. Cryog. Eng., 1971, v. 16, p. 171.
11. Корсаков-Богатков С. М. и др.— Инж.-физ. журн., 1979, т. XXXVII, № 1, с. 118.
12. Агапов Н. Н. и др. Препринт ОИЯИ P8-8850, Дубна, 1975; 8-9436, Дубна, 1976.
13. Агеев А. И. и др. Препринт ОИЯИ 8-10790, Дубна, 1977.
14. Петуниц Б. В., Зотова А. А.— В кн.: Вопросы современной криогеники. М., Внешторгиздат, 1975, с. 9-25.
15. Specifications of cryogenic refrigerators.— Cryogenics, 1970, v. 10, N 1, p. 51.
16. Агеев А. И. и др. Препринт ОИЯИ P8-10039, Дубна, 1976.
17. Кейлин В. Е. и др.— Инж.-физ. журн., 1974, т. XXVII, № 6, с. 1084.
18. Morpurgo M.— Cryogenics, 1979, v. 19, p. 411.
19. Теплопередача при низких температурах. Под ред. У. Фроста. Пер. с англ. М. Мир, 1977.
20. Morpurgo M. Preprint CERN 68-17, Geneva, 1968.
21. Morpurgo M.— Cryogenics, 1977, v. 17, p. 91.
22. Dinaburg L. B. e.a.— Cryogenics, 1977, v. 17, p. 439.
23. Vander Arend P. C., Stoy S. T., Richied D.— IEEE Transactions on Magnetics, 1975, v. 11, p. 565.
24. Dean I. W. Preprint RHEL M/A22, Chilton, 1971.
25. Агапов Н. Н. и др. В кн.: Труды X Международной конференции по ускорителям заряженных частиц высоких энергий. Т. II. Серпухов, 1977, с. 241.
26. Агапов Н. Н., Белушкин В. А., Зельдович А. Г. Препринт ОИЯИ 8-80-81, Дубна, 1980.
27. Соколов Е. Л., Зингер Н. М. Струйные аппараты. М., Энергия, 1970.
28. Agarov N. N. e.a.— Cryogenics, 1978, v. 18, p. 491.
29. Agarov N. N. e.a.— Cryogenics, 1980, v. 20, p. 200.
30. Hahn H.— In: 11th International Conference on High-Energy Accelerators, Geneva, 1980. Birkhäuser Verlag. p. 47; Griffin J. E.— p. 92; Horlitz F. W. G.— p. 832.
31. Adv. Cryog. Eng., 1977, v. 23, p. 478, p. 422.
32. Koepeke K., Toohig T. E.— In: Fermilab report. September 1980, p. 3.
33. Brown D. P. Preprint BNL-50515, Brookhaven, April 1976.
34. CFRN Courier, 1978, v. 18, N 9, p. 303.
35. Криогенные приборы и устройства в ядерной физике/Н. Н. Агапов, Н. И. Баландикова, В. А. Белушкин и др./Под ред. А. Г. Зельдовича. М., Энергоиздат, 1982.