

ПРОГРАММА ФИЗИЧЕСКИХ ИССЛЕДОВАНИЙ НА ПОЛЯРИЗОВАННЫХ ПРОТОННЫХ ПУЧКАХ ВЫСОКИХ ЭНЕРГИЙ

С. Б. Нурушев

Институт физики высоких энергий, Серпухов

А. Юкосава

Аргонская национальная Лаборатория, Аргон

Приведен обзор поляризационной программы, предложенной физиками для реализации на тэватроне ФНУЛ на поляризованном протонном пучке. Изложены физическое обоснование научной программы, содержание предложений экспериментаторов, а также описание экспериментальных установок. Отмечена ситуация с поляризационной программой на лето 1982 г.

The brief review of polarization program using the Fermilab Tevatron polarized proton beams is given. The physics motivation of this program is outlined, the proposals are enumerated and the descriptions of the experimental setup are given. In summary the status of polarization program at summer 1982 is described.

ВВЕДЕНИЕ

Всевозрастающий интерес к поляризационным исследованиям в физике высоких энергий обусловлен, с одной стороны, обнаружением в экспериментах больших спиновых эффектов в некоторых реакциях (поляризация инклюзивно образованных гиперонов, асимметрия в образовании Λ^0 -мезонов и т. п.) и, с другой, появлением квантовой хромодинамики (КХД), которая предсказывает ряд спиновых эффектов. Их проверку можно осуществить в ближайшие годы на крупных ускорителях. В связи с тем, что во ФНУЛ одобрен проект создания канала поляризованных протонных и антипротонных пучков физиками из США, Европы и Японии, была предложена программа поляризационных исследований на таком пучке. В подготовке и реализации данной программы участвуют следующие научно-исследовательские институты и лаборатории: *Соединенные Штаты Америки*: Национальная ускорительная Лаборатория имени Ферми, Батавия (ФНУЛ), Аргонская национальная Лаборатория, Аргон (АНЛ), Лаборатория имени Лоуренса в Беркли (ЛБЛ), Северо-западный университет, Эванстон (СЗУ), университет имени Райса, Хьюстон (РУ), университет в Висконсине, Мэдисон (УВ), Лехайский университет, Бетхлем (ЛУ), университет в Пенсильвании, Филадельфия (УП); *Япония*: университет в Киото (Киото); *Франция*: Лаборатория физики

частиц в Анси (Анси), Отдел физики элементарных частиц в Сакле (Сакле); *Италия*: Национальный Институт ядерной физики в Триесте (Триест); *Союз Советских Социалистических Республик*: Институт физики высоких энергий в Серпухове (Серпухов). По состоянию на июнь 1981 г. на рассмотрении научного комитета ФНУЛ находилось восемь предложений, которые составят первый этап исследований. О положении дел с этими предложениями на середину 1982 г. будет сказано в заключение. Ниже дадим краткую информацию о поляризованном пучке и затем изложим содержание всех восьми предложений экспериментов. Предварительное сообщение по этому вопросу было сделано А. Пенцо в сентябре 1980 г. в Лозанне и одним из авторов настоящего обзора (А. Ю.) в ноябре 1981 г. в Дубне [1].

1. ПОЛЯРИЗОВАННЫЙ ПУЧОК ТЭВАТРОНА ФНУЛ

Возможность использования распада $\Lambda \rightarrow p + \pi^-$ ($\bar{\Lambda} \rightarrow \bar{p} + \pi^+$) как источника поляризованных протонов была рассмотрена впервые в [2] и схемы ее конкретной реализации были предложены в [3—5]. Применительно к ускорителям на 400 ГэВ и на 1 ТэВ ФНУЛ расчеты были выполнены в [4], результаты которой кратко изложим ниже.

Поляризованные протоны и антипротоны возникают от нарушающего четность распада (Λ , $\bar{\Lambda}$) частиц. При этом с помощью специальных магнитов или коллиматоров можно будет менять направление вектора поляризации от цикла к циклу. Оптика пучка настраивается таким образом, чтобы свести к минимуму деполаризацию пучка при достижении необходимых в эксперименте геометрических размеров. В конце канала устанавливается система из восьми магнитов для быстрого реверса поляризации в нужном направлении.

Ожидаемая интенсивность поляризованного протонного пучка в зависимости от его энергии для тэватрона (сплошная линия) и действующего ускорителя на 400 ГэВ (пунктирная линия) приведена на рис. 1. Поляризация пучка ожидается порядка 45%. При реализации такого пучка откроется широкая перспектива поляризационных исследований уже в области ТэВ-х энергий.

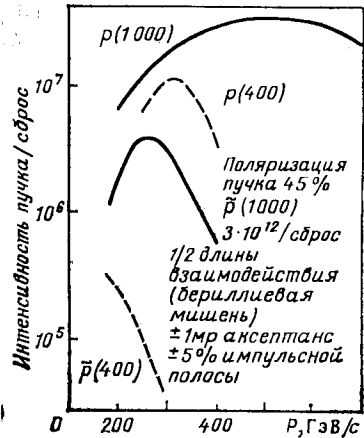


Рис. 1. Зависимость интенсивности поляризованных пучков от их импульсов. В скобках указана начальная энергия пучка в ГэВ

2. ЭКСПЕРИМЕНТ ПО ИЗМЕРЕНИЮ РАЗНОСТИ ПОЛНЫХ СЕЧЕНИЙ $\Delta\sigma_L^{\text{tot}}$
 В $p-p$ - И $p-\bar{p}$ -ВЗАИМОДЕЙСТВИЯХ В ИНТЕРВАЛЕ 100—500 ГЭВ
 (СОТРУДНИЧЕСТВО АНЛ—КИОТО—АНСИ—ЛБЛ—СЗУ—РУ—САКЛЕ—
 СЕРПУХОВ—ТРИЕСТ; P-676)

Известно, что полные сечения pp - и $p\bar{p}$ -взаимодействий растут с энергией и вопрос о том, какую роль в этом играют спиновые эффекты, остается пока без ответа. Одним из возможных путей решения данного вопроса является измерение полных сечений взаимодействия протонов с различными направлениями спиральностей в зависимости от начальной энергии [6], что и предполагается в настоящем эксперименте.

Схема экспериментальной установки, обеспечивающей измерения полного сечения по ослаблению пучка, показана на рис. 2. Падающие

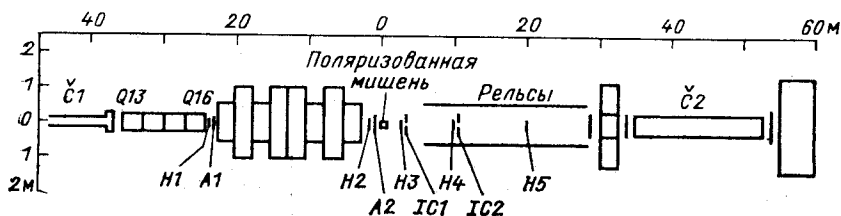


Рис. 2. Установка для измерения полных сечений $\Delta\sigma_L^{\text{tot}}$

частицы пучка регистрируются двумя годоскопами $H1$ и $H2$ с ширинами сцинтилляторов по 1,5 и 1 мм соответственно при общем количестве сцинтилляторов 40 шт. в каждом годоскопе. Свет от сцинтилляторов собирается фиброглассовым световодом с обеих сторон на фотомножители. Пучок взаимодействует с поляризованной мишенью из органического материала длиной 10 и диаметром 2,5 см. После прохождения мишени частицы детектируются годоскопами $H3$ — $H5$. Специальная матричная логика позволяет дискриминировать события по углу рассеяния. Дополнительная аппаратура в виде антисовпадетельных счетчиков $A1$ и $A2$ или $IC1$ и $IC2$ обеспечивает подавление фоновых событий. Той же цели служат пороговые черенковские счетчики $\check{C}1$ и $\check{C}2$, настроенные на регистрацию пионов как в падающем пучке, так и после мишени.

Триггер определяется следующими условиями: T_0 — ни падающая, ни прошедшая частицы не являются пионами; T_1 — одна и только одна частица в каждой плоскости X и Y , T_2 — трек падающей частицы должен проходить через мишень и удовлетворять угловой расходимости пучка; T_3 — только одна выходящая из мишени частица должна детектироваться в $H4$ и $H5$; T_4 — выходящий из мишени

трек должен сшиваться с входящим в нее с учетом пространственного разрешения годоскопов.

Высокая интенсивность пучка ($3 \cdot 10^7$ поляризованных протонов за цикл, длительность цикла 20 с) накладывает определенные требования на разрешающее время аппаратуры, которое должно быть порядка 15 нс.

Количество частиц N_i , прошедших через мишень и попавших в телесный угол Ω_i , определяется выражением

$$N_i^\pm = N_0^\pm \exp \left[-\alpha_i - \frac{1}{A} \left(\sigma_i \pm P_B P_T \frac{\Delta\sigma_{L,i}}{2} \right) \right], \quad (1)$$

где \pm относится к параллельной или антипараллельной ориентации поляризации пучка и мишени; N_0^\pm — число падающих частиц; α_i — коэффициент ослабления пучка для материала мишени, не содержащего водорода; σ_i — парциальное полное сечение для i -го телесного угла; $A = (N_{AF} L)^{-1} = 2320$ мб — постоянная для водородной мишени; N_A — число Авогадро; $\rho_F = 0,0714$ г/см³ — плотность свободного водорода; $L = 10$ см — длина мишени; $P_B = 0,5$ и $P_T = 0,8$ — поляризации пучка и мишени соответственно.

Парциальное сечение $\Delta\sigma_{L,i}$ определяется из эксперимента следующим образом:

$$\text{th} [\Delta\sigma_{L,i} P_B P_T / 2A] = (N_i^- / N_0^- - N_i^+ / N_0^+) / (N_i^- / N_0^- + N_i^+ / N_0^+). \quad (2)$$

Отметим, что в этом выражении сокращаются вклады от основных членов, содержащих α_i и σ_i/A , а также вследствие частого реверса поляризации пучка исключаются влияние эффективности аппаратуры и ее дрейф во времени.

Статистическая точность в определении сечения выражается формулой:

$$\Delta(\Delta\sigma_L) = \frac{2A}{P_B P_T} \left(\frac{1-T}{T} \right)^{1/2} \frac{1}{\sqrt{N_0}}, \quad (3)$$

где T — доля прошедших через мишень частиц $T = 0,85$. Тогда

$$\Delta(\Delta\sigma_L) = 4800 \text{ мб} / \sqrt{N_0}. \quad (4)$$

Чтобы достичь уровня точности ± 10 мкб, необходимо пропустить через мишень $2 \cdot 10^{11}$ протонов, что равносильно набору статистики в течение 100 ч. Планируется провести измерения в пяти точках между 100 и 500 ГэВ для протонов и при одной (оптимальной) точке для антипротонов. С учетом около 200 ч на наладку аппаратуры и контрольные измерения на предложенную программу запрашивается 800 ч времени работы ускорителя.

3. ПРЕДЛОЖЕНИЕ ПО ИЗУЧЕНИЮ СПИНОВЫХ ЭФФЕКТОВ В ИНКЛЮЗИВНОМ ОБРАЗОВАНИИ π^0 И ПРЯМЫХ γ -КВАНТОВ ПРИ БОЛЬШИХ p_{\perp} С ПОЛЯРИЗОВАННЫМ ПРОТОННЫМ ПУЧКОМ В НАЦИОНАЛЬНОЙ УСКОРИТЕЛЬНОЙ ЛАБОРАТОРИИ ИМ. Э. ФЕРМИ (СОТРУДНИЧЕСТВО АНЛ—КИТО—АНСИ—ЛБЛ—СЗУ—РУ—САКЛЕ— СЕРПУХОВ—ТРИЕСТ; P-678)

Выполненные недавно эксперименты по глубоконеупругому рассеянию поляризованных электронов на поляризованных протонах показали [7—8], что кварки с большими x со значительной вероятностью запоминают и передают информацию о спиновой ориентации родительской частицы. Можно полагать, что такие же эффекты можно изучить и в адронных взаимодействиях. Кроме того, адронные взаимодействия — практически единственный источник для исследования возможностей передачи спиновой информации глюонами через квантовохромодинамический комптон-эффект (глюон + кварк $\rightarrow \gamma$ -квант + кварк), что важно для проверки предсказаний КХД при больших p_{\perp} . КХД, в частности, предсказывает нулевые значения односпиновой асимметрии A_N для инклюзивно образованных адронов и γ -квантов. В то же время известны экспериментальные данные, которые показывают наличие заметной асимметрии A_N в инклюзивном образовании π^0 -мезонов [9] или Λ^0 -частиц [10]. Для согласования этих данных с КХД надо предположить, что либо начальная энергия в первом случае, либо p_{\perp} в обоих случаях недостаточно велики для проверки КХД. Поэтому крайне желательно провести такие же измерения при больших энергиях (> 100 ГэВ) и $p_{\perp} (\geq 3$ ГэВ/с).

Очень интересные предсказания дают модели, основанные на КХД и теории возмущений, по двухспиновой асимметрии A_{LL} , когда спины обеих начальных частиц направлены по импульсу. Зависимость A_{LL} от переменной $x_{\perp} = 2p_{\perp}/\sqrt{s}$, вычисленная по трем моделям: 1) по модели жесткого соударения на основе КХД и теории возмущений (КХД) [11]; 2) по эффективной глюонной модели (МЭГ) [12] и 3) по модели конституэнтного обмена (МКО), показана на рис. 3. В последнем случае предсказывается нулевое значение A_{LL} при всех x_{\perp} , в то время как в эффективной глюонной модели при $x_{\perp} \approx 0,25$ $A_{LL} \approx 10\%$. Таким образом, измерения A_{LL} с процентной точностью, например при $x_{\perp} \approx 0,25$, позволяют сделать выбор между этими крайними предсказаниями.

Экспериментальная установка, предлагаемая для перечисленных выше измерений, показана на рис. 4. При измерении односпиновой асимметрии A_N в инклюзивном образовании π^0 -мезонов используется пучок с поляризацией, направленной по нормали к плоскости рассеяния, а в качестве мишени — жидкий водород (ЖВМ). Для измерения двухспиновой асимметрии A_{LL} формируется продольно-поляризованный пучок и применяется мишень с продольной поляризацией (ППМ). Реверс поляризации пучка от цикла к циклу обеспечивается магнитами «змейки». Угол па-

дения частиц пучка определяется двумя годоскопами $H1$ и $H2$ с разрешением 1,5 мм по обоим плоскостям. γ -Кванты, испущенные мишенью, детектируются двумя блоками $G1$ и $G2$ черенковских счетчиков полного поглощения на базе свинцовых стекол, разработанных в ИФВЭ [13, 14]. При начальном импульсе 300 ГэВ/с детекторы располагаются на расстоянии 12 м от мишени под углом 80 мрад, что соответствует 90° в с. ц. м. ($x_F = 0$). Каждый блок

Рис. 3. Зависимость теоретических предсказаний асимметрии A_{LL} при $x_F = 0$ и $\sqrt{s} = 20$ ГэВ от x_T для реакции $p(\rightarrow) + p(\rightarrow) \rightarrow \pi^0 + X$

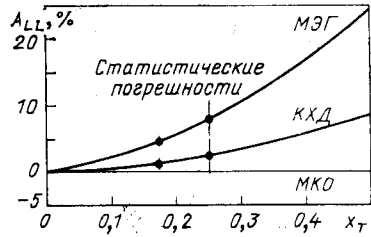
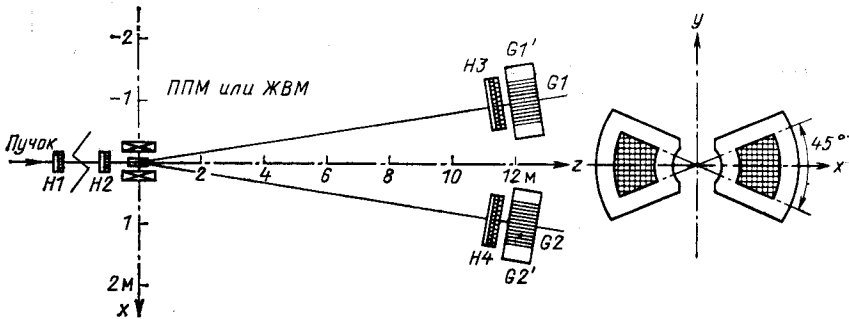


Рис. 4. Схема экспериментальной установки для измерения асимметрии в инклюзивном образовании π^0 и прямых γ -квантов на тэватроне ФНУЛ



охватывает азимутальный угол $\pm 22,5^\circ$ (см. рис. 4). Перед гамма-детекторами располагают сцинтилляционные годоскопы $H3$ и $H4$ с тремя плоскостями X , Y и U и размерами ячеек 4 см. Они предназначены для регистрации заряженных частиц, сопровождающих γ -кванты. Для разделения прямых γ -квантов от γ -квантов, возникающих от распада вторичных адронов, вокруг блоков $G1$ и $G2$ располагают крупноячейстые гамма-счетчики $G1'$ и $G2'$.

Полезная область в $x_F - p_\perp$ -плоскости, регистрируемая аппаратурой, показана штриховкой на рис. 5. Геометрическая эффективность установки, вычисленная методом Монте-Карло, показана на рис. 6. Как видно из рисунка, вероятность попадания обеих частиц внутри одной и той же ячейки практически пренебрежимо мала до передач импульса $p_\perp \approx 7$ ГэВ/с. Даже при попадании обоих γ -квантов в одну и ту же ячейку эти γ -кванты большей частью могут быть распутаны, если расстояние между ними больше чем 2,5 см.

Для обеспечения необходимого быстродействия амплитуда с каждого счетчика преобразуется своим амплитудно-цифровым преобразователем (АЦП). Вычитание пьедестала и нормировка на энергию производятся автоматически быстрым процессором. Относительное усиление тракта ФЭУ + АЦП контролируется между циклами с помощью микропроцессора и световых диодов,

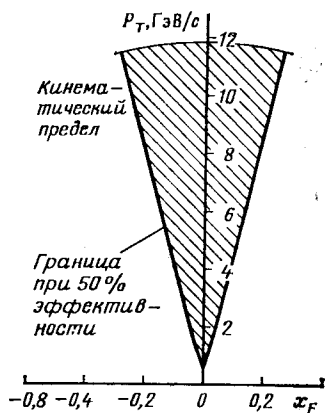
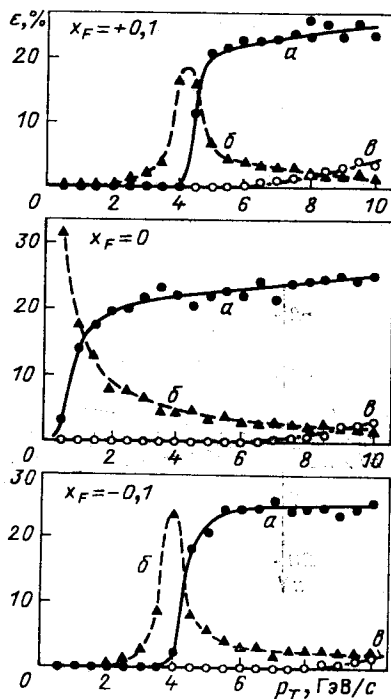


Рис. 5. Акцептанс аппаратуры в фазовой плоскости $x_F - p_{\perp}$ для реакции $pp \rightarrow \pi^0 X$ при 300 ГэВ/с
Рис. 6. Геометрическая эффективность гамма-детектора для реакции $p + p \rightarrow \pi^0 + X$ при 300 ГэВ:

● — вероятность попадания обоих γ -квантов внутри блока, которая приближается к геометрическому пределу (25%) с ростом p_{\perp} ; ▲ — вероятность попадания одного γ -кванта внутри детектора; ○ — вероятность попадания обоих γ -квантов внутри одной и той же ячейки размером 38×38 мм



что позволяет достичь долговременной стабильности лучше 1%. Энергетическое разрешение, измеренное на электронных пучках с импульсами в интервале 1—40 ГэВ/с, можно представить в виде

$$\Delta E/E = 0,025 + 0,13/\sqrt{E(\text{ГэВ})}, \quad (5)$$

где ΔE — ширина на полувысоте. В указанном интервале импульсов отклонение от линейности амплитуды сигнала со счетчиков не превышало 1%.

Энергия и координаты ливня определяются в реальном времени измерений с применением метода моментов. Это позволяет провести предварительный отбор событий до записи на ленту. Оценки показывают, что с учетом всех мертвых времен решающих

устройств можно ожидать скорости набора статистики 500 событий/с даже для событий с большой множественностью.

Реконструкция π^0 -мезона основывается на уже отработанных методах эксперимента NA12 в ЦЕРНе [15]. Более сложной оказывается методика выделения прямых γ -квантов, для которых основными фоновыми источниками являются следующие:

1. Распады π^0 и η^0 на два γ -кванта, один из которых или не попадает в детектор, или конвертируется где-то в пути, или его энергия оказывается ниже порога регистрации.

2. Нейтральные адроны типа n , \bar{n} , K^0 , Λ , $\bar{\Lambda}$, взаимодействие которых со свинцовым стеклом имитирует образование одиночного ливня.

С целью увеличения геометрического аксептанса детектора для γ -квантов предлагается окружить блоки $G1$ и $G2$ дополнительными охранными счетчиками $G1'$ и $G2'$. При их поперечных размерах 30 см можно зарегистрировать 97% тех γ -квантов, которые не попадают в рабочую апертуру и источниками которых являются π^0 -мезоны с $x_F = 0$ и $p_{\perp} = 5$ ГэВ/с. Доля π^0 -мезонов, у которых оба γ -кванта «слипаются», является небольшой, около 0,3%, и при отношении $\gamma/\pi^0 = 0,1$ фон от таких π^0 -мезонов в выходах прямых γ -квантов окажется не больше 3%. Поправку на конверсию от γ -квантов в веществах мишени, счетчиков и т. п. можно корректно вычислить по реконструированным π^0 -мезонам. Фон от взаимодействия нейтральных адронов можно определить размещением свинцовых конверторов (около $10 X_0$) между годоскопами $H3$ и $H4$ и детекторами $G1$ и $G2$, следуя работе [16]. Измерения выхода π^0 -мезонов и прямых γ -квантов можно проводить одновременно.

Для оценки скорости счета были приняты следующие условия: импульс пучка $p_0 = 300$ ГэВ/с, интенсивность пучка $I_0 = 3 \cdot 10^7$ протонов за цикл (один цикл в минуту), поляризация пучка $P_B = 50\%$, поляризация мишени $P_T = 80\%$, длина поляризованной мишени 15 см, жидководородная мишень длиной 100 см, геометрическая эффективность детекторов 25%. Инвариантное сечение параметризовалось согласно работе [17]:

$$f = Ed^3\sigma/dp^3 = Cp_{\perp}^{-n} \exp(-bx_T), \quad (6)$$

где $C = 1,42 \cdot 10^{-26}$ см²/ГэВ²; $n = 8,6$ и $b = 12,9$.

Для оценки погрешности в односпиновой асимметрии A_N использовали формулу

$$\Delta A_N = \Delta\epsilon\chi/P_B, \quad (7)$$

где $\chi = N_T/(N_R + N_L)$; $\Delta\epsilon = 1/\sqrt{N_T}$; N_R , N_L — счета, соответствующие эффекту при рассеянии направо или налево соответственно; $N_T = N_R + N_L + 2N_B$ — суммарный счет, включая фоновые вклады N_B . Для двухспиновой асимметрии A_{LL}

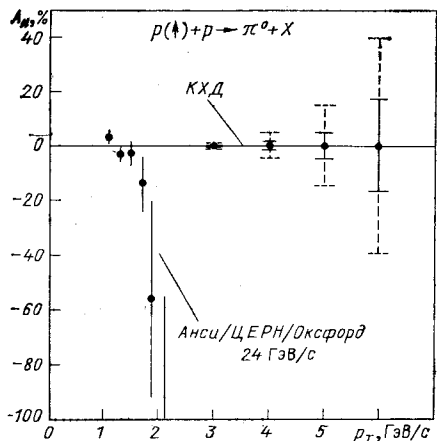


Рис. 7. Зависимость односпиновой асимметрии при 300 ГэВ/с от p_{\perp} . Ожидаемые статистические погрешности: π^0 ; γ -кванты; — прямые

точность измерения определяется формулой

$$\Delta A_{LL} = \chi \alpha \Delta \epsilon / P_B P_{\perp}, \quad (8)$$

где α учитывает наличие «балластного» вещества (углерод и кислород в основном) в поляризованной мишени. Эта величина зависит от кинематических параметров, в частности p_{\perp} .

Ввиду отсутствия экспериментальных данных для оценки принималось, что α меняется от 10 до 20 при изменении p от 2 до 5 ГэВ/с. Для $\chi = 1,1$ в случае A_N и $\chi = 1,5$ в случае A_{LL} и 1000 ч работы ускорителя ожидаемые статистические точности приведены в табл. 1 и показаны на рис. 3 (темные точки).

Таблица 1. Оценки точности измерений асимметрии A_N и A_{LL} в инклюзивной реакции $p+p \rightarrow \pi^0+X$

p_{\perp} , ГэВ/с	x_{\perp}	Δx_F	Δp_{\perp} , ГэВ/с	N_N	ΔA_N , %	N_{LL}	α	ΔA_{LL} , %
2	0,17	0,10	0,5	—	—	$4,4 \cdot 10^6$	10	0,4
3	0,25	0,125	1,0	$7,8 \cdot 10^5$	0,22	$1,2 \cdot 10^5$	13	3,0
4	0,34	0,15	1,0	$2,8 \cdot 10^4$	1,3	$4,1 \cdot 10^3$	17	17
5	0,42	0,20	1,0	$1,9 \cdot 10^3$	4,8	$2,8 \cdot 10^2$	20	69
6	0,51	0,30	1,0	$2,1 \cdot 10^2$	14,0	$3,1 \cdot 10^1$	—	—

Аналогичные оценки были проведены для точности односпиновой асимметрии в образовании прямых γ -квантов в предположении, что отношение γ/π^0 меняется от 0,08 при $p_{\perp} = 3$ ГэВ/с до 0,15

Таблица 2. Оценки точности в измерении асимметрии A_N при прямом образовании γ -квантов в реакции $p_1+p \rightarrow \gamma+X$

p_{\perp} , ГэВ/с	x_{\perp}	Δx_F	Δp_{\perp} , ГэВ/с	γ/π^0	N	ΔA_N , %
3	0,25	0,125	1,0	0,08	$6,3 \cdot 10^4$	1,0
4	0,34	0,15	1,0	0,12	$3,3 \cdot 10^3$	4,4
5	0,42	0,20	1,0	0,15	$2,9 \cdot 10^2$	14,5
6	0,51	0,30	1,0	0,19	$3,9 \cdot 10^1$	39,0

при $p_{\perp} = 5$ ГэВ/с [16] и $\chi = 1,1$. Результаты оценки приведены в табл. 2.

Полученные оценки для A_N приведены на рис. 7 и нанесены на теоретическое предсказание по КХД. В предложении эксперимента анализируются систематические погрешности и возможные способы их учета или подавления. На всю программу планируется 2600 ч работы ускорителя. В то же время отмечается, что данный эксперимент можно совместить с некоторыми другими предложенными экспериментами.

4. АСИММЕТРИЯ В ИНКЛЮЗИВНОМ ОБРАЗОВАНИИ ПИОНОВ И КАОНОВ ПРИ БОЛЬШИХ x НА ПОЛЯРИЗОВАННОМ ПУЧКЕ (СОТРУДНИЧЕСТВО АНЛ—КИОТО—ТРИЕСТ—АНСИ—ЛБЛ—СЗУ—РУ; P-674)

В этом эксперименте предлагается измерить асимметрию в инклюзивных реакциях

$$\left. \begin{aligned} p_{\uparrow} + p &\rightarrow \pi^{\pm} + X(a); \\ p_{\uparrow} + p &\rightarrow K^{+} + X(b), \end{aligned} \right\} \quad (9)$$

на поперечно-поляризованном протонном пучке с использованием жидководородной мишени, многоцелевого магнитного спектрометра с пропорциональными камерами и газовых пороговых черенковских счетчиков. Измеряемая кинематическая область заключена в пределах $p_{\perp} \leq 1,5$ ГэВ/с и $x = p_L^*/p_{\text{макс}} = 0,5 \div 0,9$. При обнаружении заметной асимметрии при малых p_{\perp} аппаратуру этого эксперимента можно использовать в качестве поляриметра в других экспериментах. Часть аппаратуры можно применить в качестве поляриметра для измерений в области кулон-ядерной интерференции.

Интерес к реакции (9, а) обусловлен тем, что в этой реакции при импульсах 6 и 12 ГэВ/с обнаружена значительная асимметрия (рис. 8) [18,19]. Ее величина достигает 30—40% при $x \geq 0,7$, увеличивается с ростом x и p_T и, по-видимому, не зависит от начальной энергии. До настоящего времени нет теоретического понимания такого большого эффекта, хотя были попытки связать его с пион-нуклонным упругим рассеянием назад [19,20].

Можно привести качественные аргументы в пользу того, что такие большие эффекты асимметрии могут возникать на уровне взаимодействия конститuentов. Выполненные в Слаке эксперименты по глубоконеупругому ep -рассеянию показали [7], что лидирующий кварк при больших x с большой вероятностью сохраняет продольную поляризацию протона. Можно допустить, что он также хорошо переносит поперечную компоненту спина протона. С другой стороны, изучение поляризации инклюзивно-образованных Λ -частиц показывает [21], что, по всей вероятности, пара кварков, возникающих в сильных взаимодействиях, также

используют в качестве триггера при регистрации вторичных частиц. Импульс вторичных частиц определяют по углу отклонения в магните *BM109*, измеряемому пропорциональными камерами *PC1-PC10*. Определение знака заряда, в частности, π^- -мезонов облегчается знаком кривизны их траектории, противоположным знаку кривизны траектории протонного пучка. Сцинтилляционный счетчик S_{π^-} обеспечивает достаточно чистый триггер для π^- -ме-

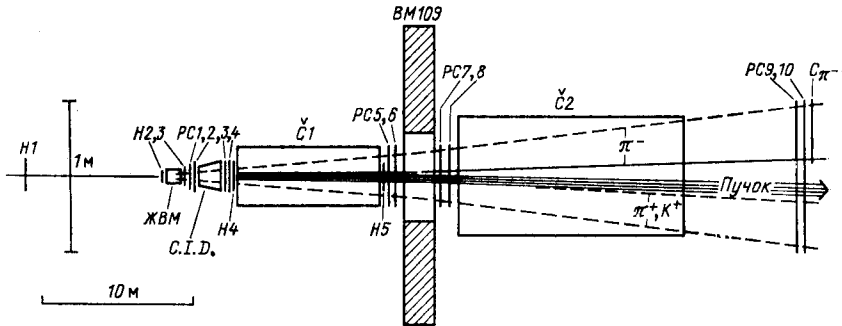


Рис. 10. Схема аппаратуры 39 для измерения асимметрии в инклюзивном образовании пионов и каонов при больших

зон. Дополнительное улучшение отбора π^- -мезонов можно обеспечить двумя пороговыми черенковскими счетчиками $\check{C}1$ и $\check{C}2$.

Несколько труднее организовать триггер для π^+ -мезонов. Для этой цели используются счетчики $\check{C}1$ и $\check{C}2$ на совпадение, каждый из которых должен давать фактор подавления порядка 10^{-2} . Дополнительное подавление фона от протонов ($p/\pi^+ = 10^3$ при $x = 0,9$) обеспечивается детектором черенковского излучения *C. I. D.* Более трудным является идентификация K^+ -мезонов с импульсами 300 ГэВ/с традиционными методами. Возможно здесь

Таблица 3. Оценка времени измерений

Реакция	Область одновременных измерений		Интенсивность пучка, I_0 (поляризованные протоны за цикл)	ΔA (10 бинов по p_T для $x = 0,05$)	Время на пучке (60 циклов за час), ч
	p_T , ГэВ/с	x			
$p + p \rightarrow \pi^+ + X$	0,1—1,0	0,5—0,85	10^7	$0,01/P_B$	Измерения одновре- менно
	$\rightarrow \pi^- + X$	0,1—1,0	10^7	$0,015/P_B$	
	$\rightarrow K^+ + X$	0,1—1,0	10^7	$0,02/P_B$	
$p + p \rightarrow \pi^- + X$	1,0—1,5	0,5—0,85	$3 \cdot 10^7$	$0,01/P_B$	Измерения одновре- менно
	$\rightarrow \pi^+ + X$	1,0—1,5	$3 \cdot 10^7$	$0,02/P_B$	
	$\rightarrow K^+ + X$	1,0—1,5	$3 \cdot 10^7$	$0,03/P_B$	

применение *C. I. D.* или другой техники, которая через 3—4 года может еще появиться.

Результаты расчетов скорости счета и необходимого ускорительного времени для начальной стадии эксперимента приведены в табл. 3. При этих расчетах использовали параметризацию инклюзивных сечений, примененную в [22]. Сверх указанных в табл. 3 700 ч нужно еще 200 ч для наладки аппаратуры. При обнаружении заметной асимметрии ($\sim 0,2 \div 0,3$) на базе настоящего спектрометра можно создать поляриметр, обеспечивающий измерение поляризации пучка с точностью $\Delta P_B/P_B = 0,05$ за 20' [23].

**5. ПРЕДЛОЖЕНИЕ ПО ИЗУЧЕНИЮ СПИНОВОЙ ЗАВИСИМОСТИ
В ИНКЛЮЗИВНОМ ОБРАЗОВАНИИ ЛЯМБДА-ЧАСТИЦ С
ИСПОЛЬЗОВАНИЕМ ПОЛЯРИЗОВАННОГО ПУЧКА В НАЦИОНАЛЬНОЙ
УСКОРИТЕЛЬНОЙ ЛАБОРАТОРИИ ИМ. Э. ФЕРМИ (СОТРУДНИЧЕСТВО
АНЛ—КИТО—АНСИ—ЛБЛ—СЗУ—РУ—САКЛЕ—СЕРПУХОВ—ТРИЕСТ;
P-677)**

Цикл измерений поляризации инклюзивно-образованных Λ -частиц показал [21], что поляризация растет с увеличением p_{\perp} и практически не зависит от вещества мишени и начальной энергии. Этот факт не нашел количественного объяснения, хотя имеется ряд теоретических работ, претендующих на его качественную интерпретацию [24,25]. Представляется поэтому весьма важным продолжить исследования с применением поляризованных пучков, а также поляризованных мишеней и из этих экспериментов можно найти такие важные характеристики, как спиновое распределение глюонов в нуклонах, поляризация морских кварков, спиновые корреляции в кварк-кварковых и кварк-антикварковых взаимодействиях и т. п.

При использовании поперечно-поляризованного пучка и жидководородной мишени в одном эксперименте по образованию Λ можно одновременно определить величины A_N и D_{NN} с помощью выражений:

$$\sigma(x, p_{\perp}^2, \varphi) = \frac{1}{2\pi} \sigma_0(x, p_{\perp}^2) [1 + A_N(x, p_{\perp}^2) \mathbf{P}_B \cdot \mathbf{n}]; \quad (10)$$

$$(\mathbf{P}_A \cdot \mathbf{n}) \sigma(x, p_{\perp}^2, \varphi) = \frac{1}{2\pi} \sigma_0(x, p_{\perp}^2) [P_0(x, p_{\perp}^2) + D_{NN}(x, p_{\perp}^2) \mathbf{P}_B \cdot \mathbf{n}], \quad (11)$$

здесь \mathbf{n} — нормаль к плоскости реакции; \mathbf{P}_B — поляризация пучка; $P_0(x, p_{\perp}^2)$ — поляризация Λ -гиперона от начально неполяризованных частиц; \mathbf{P}_A — результирующая поляризация Λ -частиц; $\sigma_0(x, p_{\perp}^2)$ — усредненное по спину сечение; D_{NN} — доля поляризации, передаваемая от пучка Λ -частице. Для продольно-поляризованного пучка определяется параметр D_{LL} , имеющий тот же смысл, что и D_{NN} . Одновременно можно получить информацию

об односпиновой асимметрии A_N в реакции инклюзивного образования K^0 -мезонов.

Идентификация Λ^0 -частиц производится по распаду $\Lambda^0 \rightarrow p\pi^-$, имеющему характерные распределения (рис. 11), а именно им-

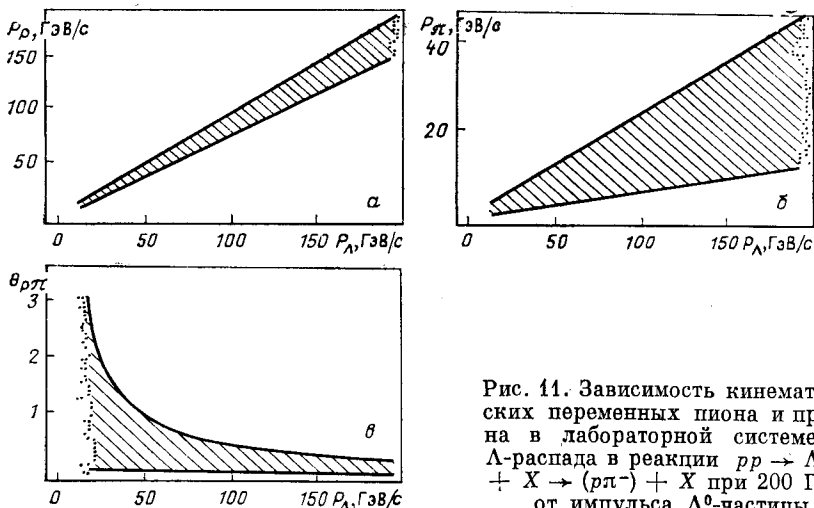


Рис. 11. Зависимость кинематических переменных пиона и протона в лабораторной системе от Λ -распада в реакции $pp \rightarrow \Lambda^0 + X \rightarrow (p\pi^-) + X$ при 200 ГэВ/с от импульса Λ^0 -частицы

пульсы вторичных частиц и их углы испускания по отношению к направлению родительской частицы заключены в следующих пределах:

$$\text{для протонов } 0,72p_{\Lambda} \leq p_p \leq 0,90p_{\Lambda}; \quad 0 \leq \theta_p \leq 124/p_{\Lambda} \text{ (мрад)} \quad (12)$$

$$\text{для пионов } 0,06p_{\Lambda} \leq p_{\pi} \leq 0,23p_{\Lambda}; \quad 0 \leq \theta_{\pi} \leq 679/p_{\Lambda} \text{ (мрад)}. \quad (13)$$

Следовательно, предварительное разделение $p\pi^-$ -пары можно произвести в широкоапертурном магните *SCM105* (рис. 12), а более точное измерение угловых и импульсных характеристик протона производится малоапертурным магнитным спектрометром *BM109* с высоким разрешением, что приводит к существенному подавлению фона от сопровождающих частиц.

Триггер организуется последовательно двумя уровнями: 1) с использованием счетчиков и быстрой «защиты» электроники; 2) с отбором событий в линии при помощи микропрограммных процессоров. На первом уровне требуется выполнение следующих условий: наличие сигналов в пучковых годоскопах *HV1* и *HV2*; число сигналов в *H2* на два больше, чем в *H1* (условно распад нейтральной частицы на две заряженные); корреляция во времени и пространстве между счетчиками годоскопов *H3* и *H4*; отсутствие сигналов в счетчиках *A1*, *A2* и *A3* для подавления непроваимо-

действовавших частиц пучка; сигналы от черенковских счетчиков $\check{C}1$ и $\check{C}2$ о видах частиц.

На втором уровне информация с пропорциональных, дрейфовых камер и с детектора *MSD* (полупроводниковые кремниевые детекторы), определяющего множественность, считывается сигналом от триггера первого уровня. Быстрый микропрограммный процессор [26] использует эту информацию для проверки того, что множественность в пропорциональной камере *PC1* больше на два,

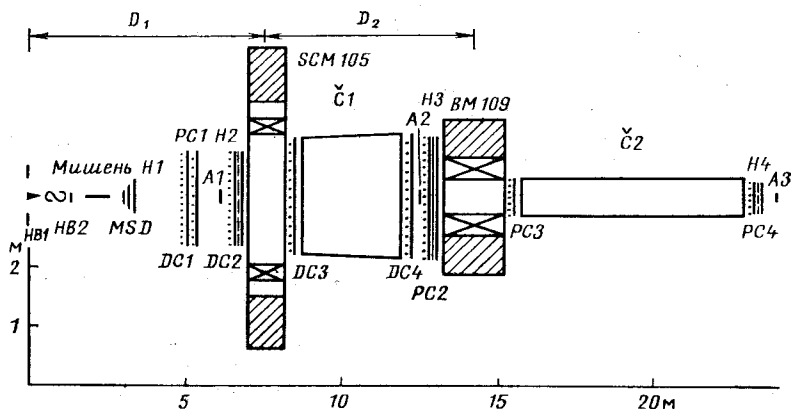


Рис. 12. Аппаратура для изучения реакции $pp \rightarrow \Lambda^0 X$

чем в детекторе *MSD*. В дальнейшем он может определить вершину распада и предварительно отобрать нужные события.

Расчеты по методу Монте-Карло показывают, что Λ^0 -распады в 10% случаев можно замаскировать распадом $K^0 \rightarrow \pi^+\pi^-$ в распределении по инвариантной массе.

С использованием эмпирической параметризации дифференциального сечения реакции $pp \rightarrow \Lambda^0 X$ [27] были выполнены расчеты ожидаемой точности измерений параметров A_N и D_{NN} для интенсивности 10^7 поляризованных протонов за цикл (длительность цикла — 20 с, частота 1 цикл в мин) и жидководородной мишени длиной 50 см. Поляризация пучка принята равной 45%, отношение фон:сигнал = 1 : 2. Ожидаемые точности измерений приведены в табл. 4. Программа эксперимента предусматривает несколько стадий. Для первой стадии работы с поляризованным пучком (поперечно- и продольно-поляризованным) требуется 1600 ч, распределяемых следующим образом:

Накладка аппаратуры и градуировка	160 ч
Измерения A_N и D_{NN}	720 ч
Измерения D_{LL}	720 ч

На второй стадии предполагается работа с поляризованным антипротонным пучком и на третьей — с поляризованной мишенью

Таблица 4. Ожидаемые точности измерений параметров A_N и D_{NN} в реакции $p + p \rightarrow \Lambda^0 + X$ при импульсе 200 ГэВ/с

p_{\perp}^2 , (ГэВ/с) ²	0,3±0,06		2,2±0,44	5±1
ΔA_N , %	Λ^0	0,1	0,5	3,7
	K^0	0,3	2,5	2,9
ΔD_{NN} , %	Λ^0	0,2	1,0	8

с большим содержанием водорода, чем применяемые в настоящее время органические вещества. При использовании дополнительно гамма-детектора можно получить информацию также о поляризации Σ^0 - и Ξ^0 -гиперонов.

6. ИЗУЧЕНИЕ p_{\perp} -ЗАВИСИМОСТИ В ИНКЛЮЗИВНОМ ОБРАЗОВАНИИ π^{\pm} МЕЗОНОВ С ПРИМЕНЕНИЕМ ПОЛЯРИЗОВАННОГО ПРОТОННОГО ПУЧКА И МИШЕНИ (СОТРУДНИЧЕСТВО АНЛ—КИТО—ТРИЕСТ, АНСИ—ЛБЛ—РУ; P-682)

В этом эксперименте планируется измерить асимметрию при больших p_{\perp} и $-0,2 < x_F < 0,2$ в реакциях:

$$p_{\uparrow} + p \rightarrow \pi^{\pm} + X; \quad (14)$$

$$p_{\uparrow} + p_{\uparrow}(d_{\uparrow}) \rightarrow \pi^{\pm} + X. \quad (15)$$

При больших p_{\perp} КХД предсказывает нулевую односпиновую асимметрию A_N в реакции (14) и заметные эффекты для двухспиновой асимметрии A_{LL} в реакциях типа (15) (рис. 13) [28]. Схема для изучения приведена на рис. 14 и представляет собой двухплечевой спектрометр на базе магнитов *BM105*, пропорциональных и дрейфовых камер и сцинтилляционных годоскопов. Для идентификации вторичных частиц используют многоканальные пороговые черенковские счетчики. Триггер определяется сигналами с годоскопов *H1* (16 счетчиков по 2 см шириной) и *H2* (два перекрывающихся слоя сцинтилляторов шириной 12,5 см) с таким расчетом, чтобы определить минимальную передачу импульса p_{\perp} в качестве нижнего порога. Этот порог может меняться. Для этого эксперимента особенно важно качество поляризованной мишени, и авторы после подробного обсуждения склоняются в пользу мишени из ${}^6\text{LiD}$, имеющей эффективную поляризацию 30% [29]. Ввиду резкой зависимости сечений реакций (14) и (15) от p_{\perp} подробно обсуждаются различные источники ложной асимметрии (нежелательные компоненты поляризации и неоднородность профиля пуч-

ка, точности в измерении p_{\perp} , неоднородность плотности мишени и т. п.).

Для оценки скорости счета были использованы результаты работы [30]. Указанные в табл. 5 погрешности являются статистиче-

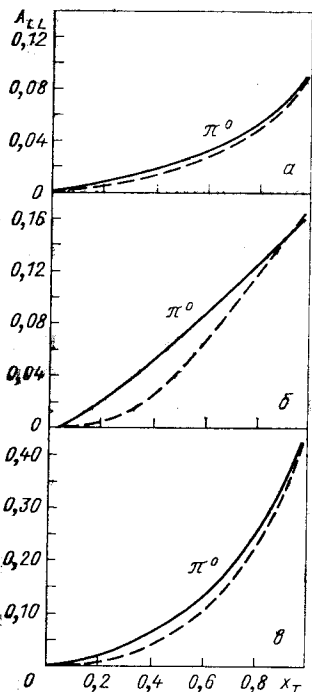


Рис. 13. Зависимость асимметрии A_{LL} для реакции $p + p \rightarrow (\pi^0 \text{ или струя}) + X$ от x_T для различных распределений кварков в адроне:

a — консервативное распределение; b — ди-кварковое распределение; c — распределение Карлица и Каура; — — — для π^0 ; — — — для струи

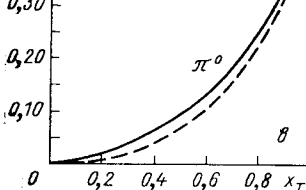


Рис. 14. Двухплечевой спектрометр для изучения p_{\perp} -зависимости π^{\pm} -асимметрии с поляризованным пучком и мишенью:

H — годоскоп; WE — пропкамеры; WP — пропкамеры поляриметра; $ППМ$ — поляризованная протонная мишень; ST — активная мишень для поляриметра; $VM-105$ и $VM-109$ — анализирующие магниты

скими. Систематические неточности ожидаются на уровне 0,3%.

Предлагается эксперимент провести в две стадии:

1) с поляризованным пучком и жидководородной мишенью. Измеряется односпиновая асимметрия A_N . По оценкам требуются 200 ч на наладочные работы и 700 ч на измерения;

2) с поляризованным пучком и поляризованной мишенью. Планируется 100 ч на наладочные работы и 700 ч на измерения двухспиновой асимметрии A_{LL} .

Таблица 5. Скорость счета и статистические погрешности

Время, ч	Количество циклов	Полная интенсивность, част./цикл	Поляризация пучка	Доля взаимодействия в мишени	Мишень	Число событий	Физическая асимметрия, %	Сечения взаимодействия взаим. для триггера, нб	Макс. p_{\perp} , ГэВ/с	Ширина бинов p_{\perp} , ГэВ/с	Ширина бинов по x
<i>Измерения A_N</i>											
700	$4 \cdot 10^4$	10^{12}	0,45	0,1	H_2	$5 \cdot 10^4$	1	20	2,9	0,05	0,1
						$6 \cdot 10^3$	3	2,5	3,2	—	—
						$5 \cdot 10^2$	10	0,2	4,0	—	—
						$5 \cdot 10^2$	10	0,2	4,9	0,1	0,2
<i>Измерения A_{LL}</i>											
700	$4 \cdot 10^4$	10^{12}	0,45	0,3	(^6LiD)	$5 \cdot 10^6$	1	66	2,5	0,05	0,1
						$6 \cdot 10^4$	3	8	3,1	—	—
						$5 \cdot 10^3$	10	0,7	3,7	—	—
						$5 \cdot 10^3$	10	0,7	4,1	0,1	0,2

7. ЗАВИСИМОСТЬ ОТ РАЗМЕРА ЯДРА ОДНОСПИНОВОЙ АСИММЕТРИИ В ОБРАЗОВАНИИ АДРОНОВ С БОЛЬШИМИ p_{\perp} (СОТРУДНИЧЕСТВО АНЛ—РУ; P-688)

Эксперимент планируется с целью измерения A -зависимости односпиновой асимметрии A_N в образовании одиночных адронов и в образовании струй при больших переданных импульсах. Интерес к таким измерениям вызван тем, что при определении A -зависимости сечений инклюзивно образованных адронов [31] или пар [32], а также струй [33] обнаружена зависимость типа $A^{\alpha(p_{\perp})}$, где $\alpha > 1$ при больших p_{\perp} . Имеется ряд моделей, претендующих на описание этого эффекта, однако ясно, что без дальнейшего накопления экспериментальных фактов невозможно сделать однозначный выбор между ними. Можно привести существенные аргументы в пользу того, что односпиновая асимметрия будет иметь A -зависимость. Допустим, что процессы с большим p_{\perp} определяются главным образом обменом одним глюоном и небольшими вкладами диаграмм более высокого порядка. Обмен одним глюоном сохраняет спиральность кварка, в то время как обмен двумя и более глюонами не сохраняет спиральности. Односпиновая асимметрия возникает в результате интерференции этих двух амплитуд. Нетрудно понять, что амплитуда, соответствующая одноглюонному обмену, имеет зависимость $A^{1/2}$, в то время как обмен двумя глюонами приводит к зависимости амплитуды, пропорциональной A . Взяв интерференцию двух амплитуд и разделив на сечение, получим A -зависимость односпиновой асимметрии, которая оказывается пропорциональной $A^{1/2}$.

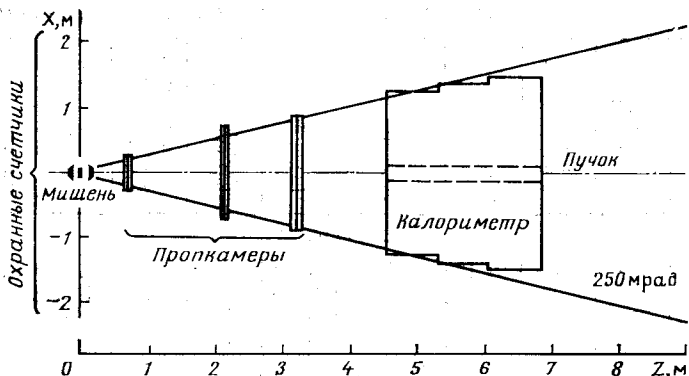


Рис. 15. Схема расположения калориметра на поляризованном пучке для изучения зависимости асимметрии от размеров ядра при образовании адронов с большими p_{\perp}

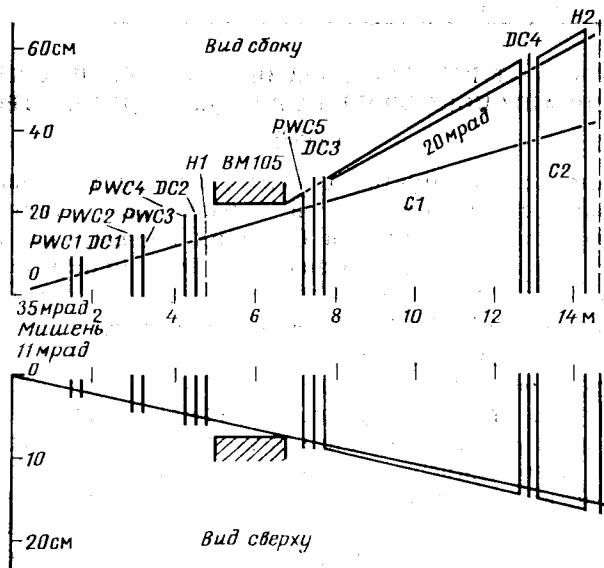


Рис. 16. Схема одного из плеч двухплечевого спектрометра.

Каждое плечо расположено под углом 70 мрад к пучку. Требуется совпадение между определенными годоскопами H1 и H2, что позволяет ограничивать минимальный отбираемый импульс в пределах от 25 до 50 ГэВ/c

Экспериментальная установка имеет две модификации в соответствии с задачами: 1) для измерения струй планируется использовать калориметр из эксперимента Р-699 (рис. 15); 2) для измерения инклюзивной асимметрии — аппаратуру из эксперимента Р-682 (рис. 16). В обоих случаях для уменьшения систематиче-

ских погрешностей планируется расположить на пучке одновременно три мишени (Be, Fe и Pb) друг за другом с толщиной 0,1 ядерных длин и набирать статистику в параллель. Это возможно в том случае, если вершина взаимодействия восстанавливается с хорошей точностью. Дрейф аппаратуры исключается частым реверсом поляризации пучка.

Последовательное расположение мишеней может привести к двум нежелательным эффектам: ослаблению пучка предыдущей мишенью и изменению аксептанса в зависимости от z . Чтобы избежать этих последствий, предполагается периодически менять мишени местами.

Оценки ожидаемой статистики и точности измерений асимметрии в инклюзивном образовании адронов ($\alpha = 1,1$; $P_B = 50\%$; $X = 0,1$ ядерных длин; $T = 300$ ч измерений или $4,3 \cdot 10^{11}$ протонов) и струй ($T = 100$ ч) приведены в табл. 6 и 7.

Таблица 6. Точность в измерении асимметрии одиночных пионов

P_1 , ГэВ/с	Мишень	Количество событий	ΔA_N , %
2,9	Be	$3,4 \cdot 10^4$	1,1
	Fe	$6,0 \cdot 10^4$	0,9
	Pb	$9,9 \cdot 10^4$	0,7
3,2	Be	$4,1 \cdot 10^3$	3,3
	Fe	$7,1 \cdot 10^3$	2,6
	Pb	$1,2 \cdot 10^4$	1,9
4,0	Be	795	7,5
	Fe	1390	5,7
	Pb	2320	4,4

Таблица 7. Точности в измерении асимметрии струй

P_1 , ГэВ/с	α	Мишень	Количество событий	A_N , %
3	1,3	Be	$2,4 \cdot 10^9$	$4,4 \cdot 10^{-3}$
		Fe	$4,2 \cdot 10^9$	$3,6 \cdot 10^{-3}$
		Pb	$6,2 \cdot 10^9$	$2,9 \cdot 10^{-3}$
4	1,5	Be	$2,6 \cdot 10^7$	$4,4 \cdot 10^{-2}$
		Fe	$6,5 \cdot 10^7$	$2,7 \cdot 10^{-2}$
		Pb	$1,2 \cdot 10^8$	$2,0 \cdot 10^{-2}$
5	1,62	Be	$2,1 \cdot 10^6$	$1,5 \cdot 10^{-1}$
		Fe	$6,5 \cdot 10^6$	$8,7 \cdot 10^{-2}$
		Pb	$1,5 \cdot 10^7$	$5,8 \cdot 10^{-2}$
6	1,75	Be	$1,7 \cdot 10^5$	$5,3 \cdot 10^{-1}$
		Fe	$6,7 \cdot 10^5$	$2,7 \cdot 10^{-1}$
		Pb	$1,8 \cdot 10^6$	$1,7 \cdot 10^{-1}$
7	1,75	Be	$9,7 \cdot 10^3$	2,2
		Fe	$3,8 \cdot 10^4$	1,1
		Pb	$1,0 \cdot 10^5$	0,69

Количественные оценки, выполненные в [34] по теории возмущений в КХД, показывают, что при импульсе 200 ГэВ/с ожидается асимметрия A_{LL} вблизи нуля в pp -взаимодействии и порядка 10–20% в $p\bar{p}$ -взаимодействии.

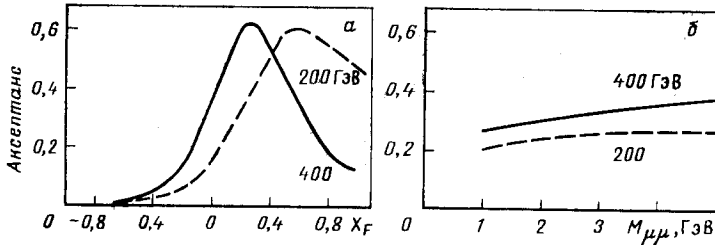


Рис. 18. Аксептанс установки в зависимости от x_F (а) и от массы димюона (б)

Измерение выхода димюонов будет осуществляться аппаратурой, показанной на рис. 17. Измеряются импульсы p_1 и p_2 обоих μ -мезонов, прошедших через поглотитель и угол θ между ними. Тогда димюонная масса восстанавливается из соотношения

$$M_{\mu\mu}^2 \approx 2p_1 p_2 (1 - \cos \theta). \quad (16)$$

На рис. 18 показан аксептанс, который для J/ψ -событий составляет 35%, а массовое разрешение 2,5% при импульсе 400 ГэВ/с.

Расчеты по методу Монте-Карло показывают (рис. 19), что фон от случайной имитации димюонных пар за счет распадов π - и K -мезонов составляет 0,2 соб./цикл в области J/ψ -масс, в то время как эффект ожидается на уровне 2,4 соб./цикл. Однако фон резко растет с уменьшением массы мюонной пары, увели-

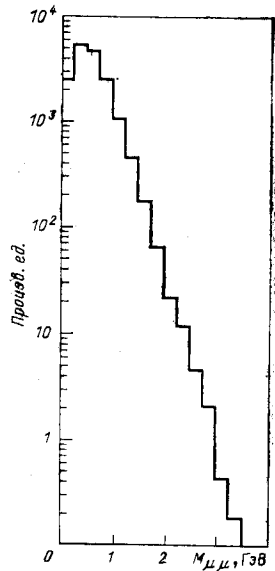


Рис. 19. Зависимость случайного фона мюонных пар от их массы

чивая загрузку аппаратуры. В этом случае предусматривается другая схема аппаратуры (рис. 20), подавляющая фон и уменьшающая загрузки на пропорциональные и дрейфовые камеры. Однако недостатком такой аппаратуры является худшее массовое разрешение и плохое разрешение по восстановлению вершины.

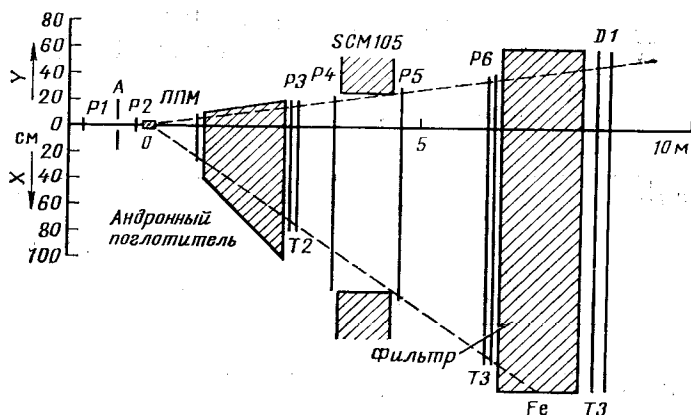


Рис. 20. Вариант установки для измерений асимметрии в образовании димюонов с применением адронного поглотителя

Программа измерений на пучке предусматривает следующие этапы:

I. При 400 ГэВ/с

$p_{\uparrow} + p \rightarrow (\mu\mu) + X$, 100 ч измерений $\Delta A_N = \pm 2\%$;

$p_{\uparrow} + p_{\uparrow} \rightarrow (\mu\mu) + X$, 800 ч измерений $\Delta A_{LL} = \pm 2\%$;

при 200 ГэВ/с

$p_{\uparrow} + p_{\uparrow} \rightarrow (\mu\mu) + X$, 150 ч измерений $\Delta A_{LL} = \pm 5\%$.

II. При 200 ГэВ/с с антипротонным пучком

$\bar{p}_{\uparrow} + p \rightarrow (\mu\mu) + X$, 150 ч измерений $\Delta A_N = \pm 5\%$;

$p_{\uparrow} + p_{\uparrow} \rightarrow (\mu\mu) + X$, 700 ч измерений $\Delta A_{LL} = \pm 5\%$.

В итоге необходимое суммарное время составляет 1900 ч.

9. ИЗМЕРЕНИЕ АСИММЕТРИИ В ПРОЦЕССАХ С БОЛЬШИМИ p_{\perp} , ВЫДЕЛЯЕМЫХ КАЛОРИМЕТРОМ, С ИСПОЛЬЗОВАНИЕМ ПОЛЯРИЗОВАННЫХ ПУЧКА И МИШЕНИ (СОТРУДНИЧЕСТВО АНЛ—КИТО—АНСИ—ЛБЛ—ЛУ—УП—РУ—САКЛЕ—ТРИЕСТ—УВ; P-699)

Авторы предлагают измерить односпиновую асимметрию A_N и двухспиновую асимметрию A_{LL} в одиночном образовании адронов, а также струеподобных событий с большими p_{\perp} . Измерения с поляризованным протонным пучком планируются при импульсе 400 ГэВ/с, а с протонным и антипротонным пучками — при импульсе 200 ГэВ/с.

Развитие теории возмущений в КХД привело к установлению связи между наблюдаемыми на эксперименте асимметриями и распределениями конститuentов по поляризационным состояниям внутри адронов. В частности, исследование асимметрии в образовании струй даст информацию о спиновом распределении глюонов, которую нельзя получить в глубоконеупругом ep -рассеянии.

При этом, варьируя область p_{\perp} , пучки (p и \bar{p}), можно попытаться определить роль отдельных фундаментальных процессов типа $qG \rightarrow qG$, $\bar{q}\bar{q} \rightarrow GG$, $GG \rightarrow GG$ и т. п.

В отличие от одиночных струй, где преобладают процессы типа $qG \rightarrow qG$, в парных струях существенную роль играют процессы $qq \rightarrow qq$ при больших x . Ожидаемые значения двухспиновой асимметрии для реакции $pp \rightarrow \pi^{\pm}X$, $pp \rightarrow (\pi^0 \text{ или струя}) + X$ и $\bar{p}p \rightarrow (\pi^0 \text{ или струя}) + X$, которые могут достигать существенных значений, приведены на рис. 21. Установка, предназначенная для

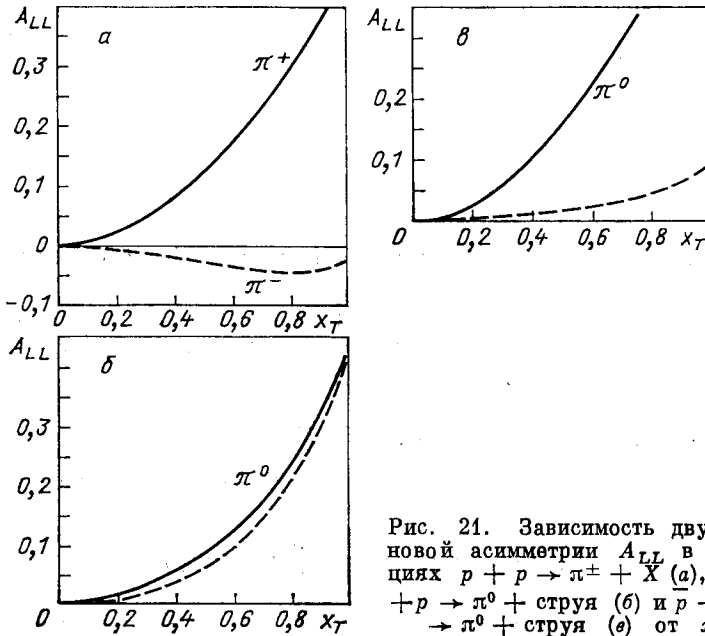


Рис. 21. Зависимость двухспиновой асимметрии A_{LL} в реакциях $p + p \rightarrow \pi^{\pm} + X$ (а), $p + \bar{p} \rightarrow \pi^0 + \text{струя}$ (б) и $\bar{p} + p \rightarrow \pi^0 + \text{струя}$ (в) от x_T

таких измерений, схематически показана на рис. 22. Калориметр покрывает полный азимутальный угол и детектирует события в интервале $30 \leq \theta_{\text{д.м}} \leq 110^\circ$ с разрешением по быстрой $\Delta y = 0,4$. Телесный угол вокруг оси струи будет меняться в пределах 1—2 ср с тем, чтобы более точно определить p_{\perp} ($\pm 0,3$ ГэВ/с). Как известно из эксперимента E-609, однородность калориметра составляет $\pm 4\%$. Такого же значения флуктуация в усилении калориметра наблюдается с постоянной времени 24 ч. Для уменьшения влияния этого фактора на окончательные результаты предполагается частый реверс поляризации пучка (каждый цикл, например). Аналогично для уменьшения систематических погрешностей будет делаться реверс поляризации мишени через несколько часов.

Для измерений A_N используется жидководородная мишень длиной 100 см, а для A_{LL} — поляризованная мишень ${}^6\text{LiD}$ длиной 20 см (0,25 длины ядерного взаимодействия).

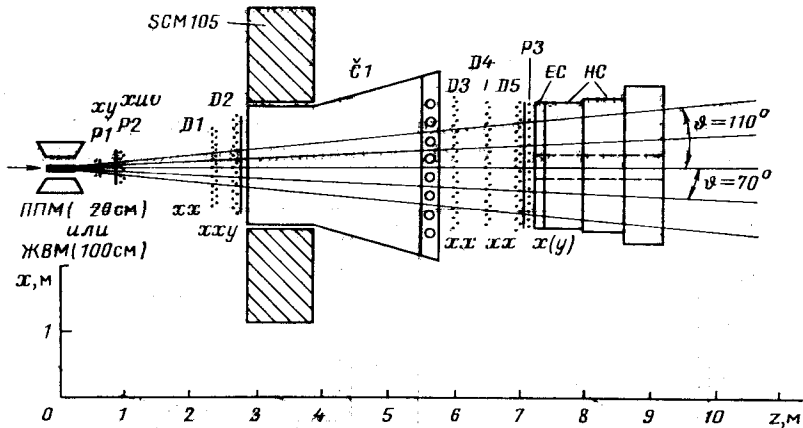


Рис. 22. Общий вид установки для регистрации событий с большими p_{\perp}

Предварительные исследования аналогичного калориметра в эксперименте E-395 показали, что разрешение его составляет:

$$\text{для адронов } \Delta E/E = 0,75/\sqrt{E}; \quad (17)$$

$$\text{для электронов } \Delta E/E = 0,14/\sqrt{E}. \quad (18)$$

Эффективная поляризация мишени ${}^6\text{LiD}$ определяется из соотношения

$$P_{eff} = \frac{\rho_D P_{NMR}}{\rho_D 2^{\alpha-1} + \rho_{Li} 6^{\alpha-1} + \rho_{He} 4^{\alpha-1}}, \quad (19)$$

где ρ_i — плотность материалов мишени; $1 < \alpha < 2$; $P_{NMR} = 75\%$. Тогда

$$P_{eff} = [0,33 - (\alpha - 1)/4]. \quad (20)$$

Здесь для струй $\alpha = 1 + p_{\perp}/8$. Сечения образований струй при 400 ГэВ/с параметризовали формулой

$$E \frac{d^3\sigma}{dp^3} = 10^{-28} \cdot 10^{-1,5(p_{\perp}-3)} \text{ мб/ГэВ}^2, \quad (21)$$

а для одиночных адронов (π^{\pm}) соотношением

$$E \frac{d^3\sigma}{dp^3} = \frac{15}{(1+p_{\perp}^2)^4} \exp(-13x_T) \text{ мб/ГэВ}^2. \quad (22)$$

Ожидаемые точности измерений асимметрии A_N и A_{LL} приведены в табл. 8 и 9.

Таблица 8. Точность измерения A_N за $T=50$ ч

p_{\perp} , ГэВ/с	200 ГэВ/с		400 ГэВ/с	
	$\overline{pp} \rightarrow$ струя X	$\overline{pp} \rightarrow \pi^{\pm}X$	$pp \rightarrow$ струя X	$pp \rightarrow \pi^{\pm}X$
	ΔA_N , %	ΔA_N , %	ΔA_N , %	ΔA_N , %
3	0,34	4,85	0,03	0,85
4	1,46	23,8	0,12	3,4
5	6,5	—	0,62	11,5
6	29,5	—	3,2	—
7	—	—	16,7	—

Таблица 9. Точность измерения A_{LL} за $T=350$ ч

p_{\perp} , ГэВ/с	200 ГэВ/с		400 ГэВ/с	
	$\overline{pN} \rightarrow$ струя X	$\overline{pN} \rightarrow \pi^{\pm}X$	$pN \rightarrow$ струя X	$pN \rightarrow \pi^{\pm}X$
	ΔA_{LL} , %	ΔA_{LL} , %	ΔA_{LL} , %	ΔA_{LL} , %
3	0,17	1,95	1,01	0,34
4	0,86	9,5	0,07	1,4
5	4,5	—	0,43	4,6
6	24,8	—	2,7	13,7
7	—	—	17,8	—

Для выполнения программы запрашивается 1000 ч следующих измерений:

Настройка и градуировка	150 ч (паразитное время)
Поляризация при 400 ГэВ/с	50 ч
Поляризация при 200 ГэВ/с	50 ч
Спин-спиновая асимметрия при 400 ГэВ/с	375 ч
Спин-спиновая асимметрия при 200 ГэВ/с	375 ч

При 400 ГэВ/с такое измерение позволит достичь точности $\pm 3\%$ в асимметриях A_N и A_{LL} для струй с $p_{\perp} \leq 6$ ГэВ/с и для одиночной частицы с $p_{\perp} \leq 4,5$ ГэВ/с.

ЗАКЛЮЧЕНИЕ

Решение Национальной ускорительной лаборатории имени Ферми создать поляризованные протонные и антипротонные пучки высоких энергий создают условия к тому, что в ближайшие годы в этой Лаборатории широким фронтом начнутся поляризационные исследования в ранее недоступной области энергий. Большая научная программа, предложенная физиками, находится в на-

стоящее время на стадии изучения. Без сомнения, часть из этих исследований будет реализована, и мы ожидаем очень интересные результаты в этой области физики.

Интерес к спиновой физике высоких энергий столь быстро возрастает, что в Брукхейвене в 1983 г. намечается получить ускоренный поляризованный протонный пучок с энергией около 30 ГэВ на AGS, в Дубне уже ускорены поляризованные дейтроны до 10 ГэВ. Имеются аналогичные предложения и на встречных кольцах Изабелль, на протонных и суперпротонных синхротронах в ЦЕРНе, КЕК в Японии и во ФНУЛ. По-видимому, наступает время, когда эта область физики нуждается в координированных планах в международных масштабах.

В июне 1981 г. Научный комитет ФНУЛ рекомендовал объединить три эксперимента P-674, P-676 и P-678. Учитывая важную физическую программу, предложено также рассмотреть возможность включения и предложения P-677 в первый этап физической программы. Такая объединенная физическая программа была представлена и в начале декабря 1981 г. Мы были информированы директором ФНУЛ проф. Л. Ледерманом, что эта программа одобрена под названием поляризационный эксперимент E-704. К моменту завершения данного обзора (июнь 1982 г.) работы по подготовке первого этапа поляризационной программы разворачивались широким фронтом (поляризационный эксперимент E-704).

СПИСОК ЛИТЕРАТУРЫ

1. Penzo A.— In: Proc. of the 1980th Intern. Sympos. Lausanne, 1980, p. 498; Юкосава А.— В кн.: Труды Международного Симпозиума по поляризационным явлениям. Дубна, 1981, с. 31.
2. Overseth O.E.— In: NAL Summer Study Report. Vol. 1, 1969, p. 118.
3. Dalpiaz P., Jansen J. A., Coignet G.— In: CERN/ECFA/72/4. v. 1, 1972, p. 284.
4. Underwood D. e.a. Preprint ANL-HEP-PR/78-05, Dec. 1977.
5. Nurushev S.— In: Proc. of the 1980th Intern. Sympos., Lausanne, 1981, p. 501.
6. Yokosawa P.— Phys. Reports, 1980, v. 64, p. 47.
7. Alguard M. J. e.a.— Phys. Rev. Lett., 1976, v. 37, p. 1258; 1976, v. 41, p. 70.
8. Hughes V. W.— In: Proc. of the 1980 International Symposium, Lausanne. September-25—October 1, 1980, p. 331.
9. Antille J. e.a.— Phys. Lett. B, 1980, v. 94, p. 523.
10. Overseth O.E.— In: [8], p. 114.
11. Babcock J., Monsay E., Sivers D.— Phys. Rev. Lett., 1978, v. 40, p. 1161.
12. Cheng H., Fischback E.— Phys. Rev. D, 1979, v. 19, p. 860.
13. Akopdjanov G. A. e.a.— Nucl. Instrum. and Methods, 1977, v. 140, p. 449.
14. Davidov V. A. e.a.— Nucl. Instrum. and Methods, 1977, v. 145, p. 267.
15. IHEP—IISN—LAPP Collaboration, SPS Proposal SPSC/P410, CERN, 1976.
16. Cox B.— In: Proc. 1979 International Symposium on Lepton and Photon Interactions at High Energies. Fermilab, Batavia, p. 602.
17. Büsser F. M. e.a.— Nucl. Phys. B, 1976, v. 106, p. 1.
18. Klem R. D. e.a.— Phys. Rev. Lett., 1976, v. 36, p. 929.

19. Dragoset W. H., Jr. e.a.— Phys. Rev. D, 1978, v. 18, p. 3939.
20. Roberts J. B.— In: High Energy Physics with Polarized Beams and Targets. Ed. M. L. Marshak. AIP Conf. Proc. N 35, 1976, p. 219.
21. Bunce G. e.a.— Phys. Rev. Lett., 1976, v. 36, p. 1113; Heller K. e.a.— Phys. Lett. B, 1977, v. 68, p. 480; Heller K. e.a.— Phys. Rev. Lett., 1978, v. 41, p. 607; Lomanno F. e.a.— Phys. Rev. Lett., 1979, v. 43, p. 1905; Raychadhuri K. e.a.— Phys. Lett. B, 1980, v. 90, p. 319; Erhan S. e.a.— Phys. Lett. B, 1979, v. 82, p. 301.
22. Johnson J. R. e.a.— Phys. Rev. Lett., 1977, v. 39, p. 1173; Phys. Rev. D, 1978, v. 17, p. 1292.
23. Roberts J. B.— In: Higher Energy Polarized Proton Beams. Eds A. D. Krisch and A. J. Salthouse, AIP Conf. Proc. N 42, 1978, p. 67.
24. Ефремов А. В.— Ядерная физика, 1978, т. 28, с. 166.
25. Anderson B., Gustafson G., Ingelman G.— Phys. Lett. B, 1979, v. 85, p. 417; Gustafson G.— In: Proc. of Lausanne 1980 Conference for High-Energy Physics with Polarized Beams and Polarized Targets. Lausanne, 1980, p. 606.
26. Jacobs D. A.— In: Europhysics Conf. on Computing in High Energy and Nuclear Physics. Bologna, 1980 and CERN/DD/80/22, 1980,
27. Skubic P. e.a.— Phys. Rev. D, 1978, v. 18, p. 3115.
28. Cheng H., Fischback H. Preprint Purdue University. August 1978; Ranft J., Ranft G.— Phys. Lett. B, 1978, v. 77, p. 309.
29. Abragam A. e.a. Preprint DPh-G/SRM/80/1755, 1980, CEN. Saclau.
30. Antreasyan D. e.a.— Phys. Rev. Lett., 1977, v 38, p. 112.
31. Kluberg L. e.a.— Phys. Rev. Lett., 1977, v. 38, p. 670.
32. McCarthy R. L. e.a.— Phys. Rev. Lett., 1978, v. 40, p. 213.
33. Bromberg G. e.a.— Phys. Rev. Lett., 1979, v. 42, p. 1202.
34. Hidaka K.— In: Proc. Lausanne Symposium on High Energy Physics with Polarized Beams and Polarized Targets. Eds C. Joseph and J. Soffer. 1980, p. 77.