

ПРИМЕНЕНИЕ ВНУТРЕННИХ МИШЕНЕЙ
ДЛЯ ИССЛЕДОВАНИЙ
В ОБЛАСТИ АТОМНОЙ ФИЗИКИ
НА ПУЧКАХ УСКОРЕННЫХ ЧАСТИЦ

*А. С. Артёмов**

Объединенный институт ядерных исследований, Дубна

ВВЕДЕНИЕ	735
ОСНОВНЫЕ МЕТОДЫ ЭКСПЕРИМЕНТАЛЬНОГО ИЗУЧЕНИЯ АТОМНЫХ ПРОЦЕССОВ НА ОСНОВЕ ВНУТРЕННЕЙ МИШЕНИ	736
ГЕНЕРАЦИЯ РАЗЛИЧНЫХ ЗАРЯДОВЫХ ИЛИ КВАНТОВЫХ СОСТОЯНИЙ ЧАСТИЦ ПУЧКА И ПРОВЕДЕНИЕ ИССЛЕДОВАНИЙ С ИХ ИСПОЛЬЗОВАНИЕМ	766
ХАРАКТЕРНЫЕ ЭКСПЕРИМЕНТЫ В ОБЛАСТИ АТОМНОЙ ФИЗИКИ НА ВНУТРЕННИХ МИШЕНЯХ ВО ВНЕШНИХ ЭЛЕКТРИЧЕСКОМ, МАГНИТНОМ И ЭЛЕКТРОМАГНИТНОМ ПОЛЯХ	770
ЗАКЛЮЧЕНИЕ	779
СПИСОК ЛИТЕРАТУРЫ	780

*E-mail: artiomov@lhe.jinr.ru

ПРИМЕНЕНИЕ ВНУТРЕННИХ МИШЕНЕЙ ДЛЯ ИССЛЕДОВАНИЙ В ОБЛАСТИ АТОМНОЙ ФИЗИКИ НА ПУЧКАХ УСКОРЕННЫХ ЧАСТИЦ

*А. С. Артёмов**

Объединенный институт ядерных исследований, Дубна

В обзоре рассмотрены методы проведения характерных экспериментов в области атомной физики на линейных и циклических ускорителях, а также выведенных пучках частиц с применением различных внутренних мишеней: корпускулярных, фотонных и в виде пространственно-локализованных электромагнитных полей. Описаны особенности формирования при этом вторичных частиц пучкового происхождения и измерения сечений элементарных процессов. Приведены примеры генерации различных зарядовых и квантовых состояний частиц пучка и проведения исследований с их использованием на основе разделенных или совмещенных на пролетной базе мишеней различных типов. Показано, что происходящие в этом случае атомарные процессы могут быть управляемыми при наложении на область взаимодействия соответствующих электрических, магнитных и электромагнитных полей.

The methods of realization of typical experiments in atomic physics at linear and cyclic accelerators, and also by the external particle beams by means of various internal targets: corpusculars, photons and space localized electromagnetic fields, are considered in this review. The peculiarities of forming the secondary particles coming from the beam and measuring the cross sections of the elementary processes in this case are described. The examples of generation of various charged and quantum states of the beam particles using the definite types of the internal targets separated or merged at the drift distance are presented. It is shown that the atomic processes which take place in this case can be controlled when the corresponding electric, magnetic, and electromagnetic fields are combined with the interaction area.

PACS: 29.30.-h; 31.70.-S

ВВЕДЕНИЕ

В общем случае под мишенью целесообразно понимать материальное образование, осуществляющее какое-либо избирательное воздействие на частицы пучка, приводящее их к другому качественному состоянию или влиянию на его эволюцию во времени либо к изменению кинематических характеристик (величины и направления скорости) этих частиц. Понятие внутренней

*E-mail: artiomov@ihe.jinr.ru

мишени в наибольшей степени подходит для циркулирующих на определенной орбите пучков заряженных частиц. Однако при проведении различных физических экспериментов оно может быть также использовано для потоков частиц, выведенных из линейных или циклических ускорителей. В данной работе под внутренними подразумеваются мишени, которые в достаточно малой степени влияют на кинематические характеристики частиц пучка. При этом их зарядовые, массовые и квантовые состояния могут меняться в зависимости от характера проводимых экспериментов. От него также зависит и сам критерий «достаточно малого влияния», являющийся, в основном, субъективным для экспериментаторов.

Методы применения внутренних мишеней для исследований в области атомной (включая молекулярную) и ядерной физики зачастую значительно отличаются друг от друга. Это прежде всего связано с тем, что в первом случае изучаются процессы, затрагивающие внутренние степени свободы электронных оболочек взаимодействующих материальных объектов, что в свою очередь накладывает определенные требования на сами мишени и организацию экспериментов с их использованием. Проведение экспериментов в этой области весьма актуально, и подтверждением этого может быть программа, разрабатываемая международной коллаборацией SPARC по использованию нового экспериментального накопительного кольца NESR в рамках проекта FAIR [1]. Поэтому на методах, используемых в данных исследованиях, сделан основной акцент при изложении материала в приведенных ниже разделах. При этом не ставится задача демонстрации, детального обсуждения и систематизации самих результатов многочисленных экспериментов, приведенных в литературе. Это выходит за рамки данной работы и отражено в ряде отмеченных в ней обзоров. Рассматриваются только основные методические решения, позволяющие при использовании различных внутренних мишеней (корпускулярных, фотонных или в виде пространственно-локализованного электромагнитного поля) проводить широкий спектр соответствующих экспериментальных исследований в области атомной физики, приведены некоторые результаты, подчеркивающие их возможности.

1. ОСНОВНЫЕ МЕТОДЫ ЭКСПЕРИМЕНТАЛЬНОГО ИЗУЧЕНИЯ АТОМНЫХ ПРОЦЕССОВ НА ОСНОВЕ ВНУТРЕННЕЙ МИШЕНИ

Для решения ряда задач атомной физики используется одна корпускулярная или фотонная внутренняя мишень различных типов. К этим задачам относятся вопросы формирования вторичных потоков частиц пучкового происхождения (п. 1.1) и методы измерения сечений элементарных взаимодействий (п. 1.2). В первом случае изучаются и оптимизируются процессы, связанные с изменением зарядового, массового или квантового состояний налетающих

на мишень частиц пучка при малом изменении величины и направления их скорости. При проведении указанных исследований в качестве корпускулярных применяются газовые, плазменные, фольговые, пучковые внутренние мишени, а также мишени в виде тонких кристаллов. Фотонные мишени, как правило, формируются специальными ячейками с электромагнитным полем либо с помощью синхротронного или лазерного излучения. Ниже приведены некоторые характерные методы решения указанных выше задач.

1.1. Внутренние мишени для генерации вторичных частиц в пучке.

Наименее жесткие требования к внутренним мишеням предъявляются при проведении экспериментов по формированию необходимого потока представляющих интерес вторичных частиц пучкового происхождения. В этом случае важен только тип мишени для реализации оптимального баланса процессов их рождения и гибели. При этом требования к возможности изменения толщины выбранной мишени, как правило, являются основными, а оперативный контроль этой величины и степень пространственной локализации мишени не столь существенны. Примером этого являются исследования по измерению коэффициента обдирки легких отрицательных ионов в нейтральные атомы при взаимодействии пучка из линейного ускорителя с газовыми [2] или плазменными [3, 4] внутренними мишенями. Возможности формирования и использования направленных потоков атомов водорода для прикладных задач при помощи пучков ионов H^- рассмотрены, например, в работах [5, 6]. Необходимые для подобных экспериментов газовые мишени обычно формируются варьированием напуском рабочего газа в определенную область канала транспортировки пучка с дифференциальной откачкой по ее краям. При этом степень пространственной локализации мишени определяется расстоянием между входной и выходной диафрагмами данной области и их размерами. Результаты измерения долей нейтральных и заряженных частиц, образующихся при прохождении ионов Li^- , C^- , O^- и Si^- с энергией 7 МэВ через газовые ячейки с N_2 , Ar или CO_2 , показывают, что максимальный коэффициент преобразования в нейтральные частицы уменьшается с увеличением числа каналов обдирки электронов, т. е. с увеличением заряда ядра отрицательных ионов [2]. В частности, этот коэффициент при мишени N_2 составляет $\approx 0,45$ для ${}^7Li^-$ и $\approx 0,22$ для ${}^{28}Si^-$. В работе [3] пучок ионов H^- с энергией 180 кэВ взаимодействовал с цезиевой плазменной мишенью, которая образовывалась в низковольтном дуговом разряде с полым катодом при варьированном давлении паров в ячейке. В работе [7] внутренняя мишень в виде паров щелочных металлов использовалась для рождения атомов водорода $H^0(n)$ в различных квантовых состояниях (n) при захвате электронов протонами с энергией 10–180 кэВ в пучке. Для изучения взаимодействия ионов Zn^{+12} при энергии 5 МэВ/нуклон с плазменной мишенью в работе [8] была сформирована мишень с помощью углеродной фольги толщиной 0,5–2 мкм под воздействием мощного импульсного излучения Nd:стекло-

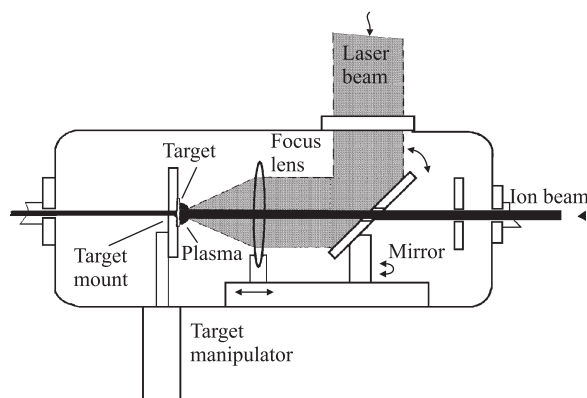


Рис. 1. Схема экспериментальной установки для формирования плазмы из тонких фольг с помощью лазерного излучения и изучения взаимодействия пучка ионов с плазмой [8]

лазера ($\lambda = 1064$ нм, $I_\gamma \approx 10^{11}$ Вт/см², $\tau_\gamma \approx 15$ нс). Схема данной экспериментальной установки приведена на рис. 1. При таком способе создания плазмы она имела плотность $n_e \leq 10^{21}$ см⁻³, температуру вплоть до 60 эВ и средний заряд ионов углерода 4^+ . Для сравнения, например, газоразрядная плазма имеет плотность $n_e \leq 10^{19}$ и температуру в несколько эВ. После взаимодействия с такой мишенью спектр ионов пучка составлял $Z_i = 23-27$, который соответствовал их эффективному заряду на разных стадиях эволюции фольги: от твердой ($Z_{\text{eff}} = 27$) до газовой ($Z_{\text{eff}} = 23$) фазы с промежуточным плазменным состоянием, которое гидродинамически расширялось в пространстве за время ≈ 200 нс. Основным недостатком проведения подобных экспериментов является необходимость постоянной замены фольг как источника плазмы. Помимо данных внутренних мишеней в исследованиях по генерации необходимых вторичных частиц в исходном пучке могут быть использованы, например, направленные газовые потоки из сопел Лавала [9] и сверхзвуковые струи плазмы [10].

Аналогичные исследования на выведенных из линейных и циклических ускорителей пучках частиц с энергией в несколько МэВ и выше целесообразно проводить на основе различных фольговых внутренних мишеней [11–13]. Технология их изготовления из различных материалов (С, Al, В, Ti и др.), разных толщин (≥ 50 Å) в настоящее время хорошо освоена (см., например, [14–16]). В работе [17] углеродная фольга толщиной 15–300 мкг/см² использовалась для изучения генерации потока атомов $\text{H}^0(n)$ с энергией 226–800 МэВ при обдирке на ней соответствующего пучка ионов H^- из линейного ускорителя LAMPF. В результате этих экспериментов была пока-

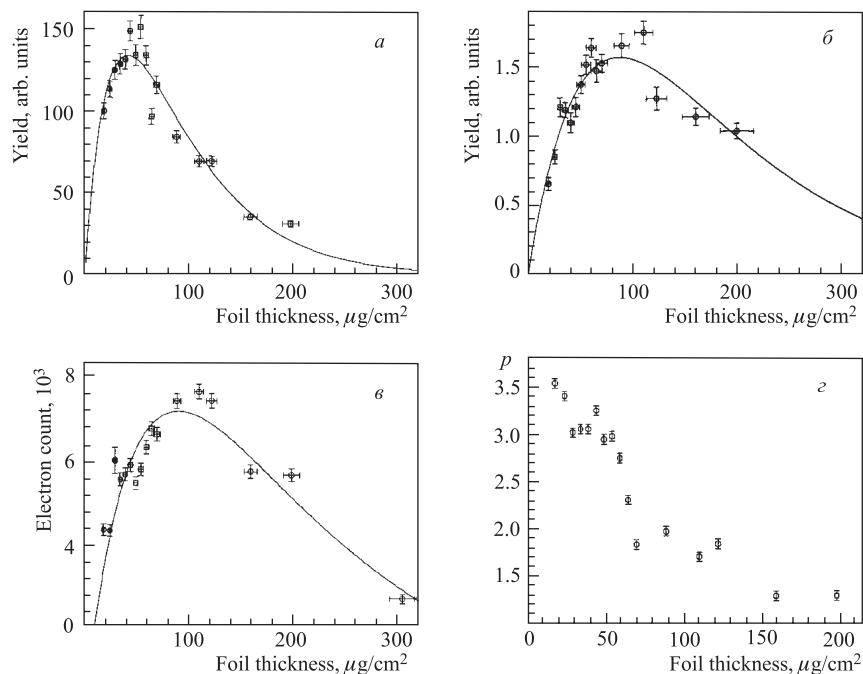


Рис. 2. Зависимость относительного выхода атомов водорода в квантовых состояниях $n = 2$ (а), $n = 5$ (б), $n = 10$ (в) и показателя степени p в его распределении $P(n) = n^{-p}$ (г) от толщины углеродной фольги для пучка ионов H^- с энергией 800 МэВ

зана существенная зависимость относительного числа атомов водорода определенного квантового состояния в пучке фиксированной энергии от толщины мишени (рис. 2). В предположении парных столкновений с учетом сечений основных каналов процесса обдирки в мишени [18, 19] относительное число ионов H^- (η_-), атомов H^0 (η_0) и протонов (η_+) в пучке определяется выражениями [13]

$$\begin{aligned} \eta_- &= \exp(-\sigma_{-1d} \cdot \hat{t}); \\ \eta_0 &= \frac{\sigma_{-1d}}{\sigma_{-1d} - \sigma_{01}} [\exp(-\sigma_{01} \cdot \hat{t}) - \exp(-\sigma_{-1d} \cdot \hat{t})]; \\ \eta_+ &= 1 - \eta_- - \eta_0; \end{aligned} \quad (1)$$

где σ_{-1d} — сечение обдирки иона H^- в различные квантовые состояния атома H^0 , включая непрерывный спектр (см^2); σ_{01} — усредненное сечение ионизации рождающихся при обдирке атомов водорода (см^2); $\hat{t} = 6 \cdot 10^{23} t / A_0$,

t и A_0 — толщина мишени (г/см^2) и ее эффективное атомное число соответственно. Характерные кривые зарядового состава пучка в зависимости от безразмерного параметра взаимодействия $\sigma_{-1d} \cdot \hat{t}$ приведены на рис. 3 для

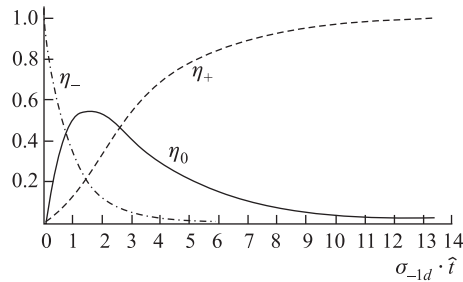


Рис. 3. Зависимость зарядового состава пучка от параметра пучково-фольгового взаимодействия $\sigma_{-1d} \cdot \hat{t}$ при $\sigma_{-1d}/\sigma_{01} = 2,5$ [13]

отношения $\sigma_{-1d}/\sigma_{01} = 2,5$. При одинаковой функциональной зависимости указанных сечений от энергии данные кривые универсальны для взаимодействия пучка ионов H^- с мишенью выбранного материала. В этом случае, как отмечается в работе [13], можно экспериментально моделировать ряд особенностей данного взаимодействия при малых (более доступных) энергиях и делать прогнозы для высокоэнергетических пучков. К представляющей интерес информации можно отнести оптимальные толщину и тип мишени, а также ресурс

ее работы для данной интенсивности, длительности и частоте импульса пучка. При этом можно апробировать методики контроля за целостностью мишени, например, по ее электронному или фотонному излучению. Возможность моделирования ресурса работы фольговой мишени основана на аналогичной сечением σ_{-1d} и σ_{01} зависимости энерговыделения в ней ($\approx 1/\beta^2$, β — скорость частицы) для данного эффективного заряда частиц пучка в широком диапазоне энергий, от нескольких МэВ до релятивистских [20–22], при излучательном теплоотводе с ее поверхности. Таким образом, создавая необходимый зарядовый состав пучка при одной энергии и толщине мишени \hat{t} , можно исследовать тепловые нагрузки, ожидаемые для аналогичного по интенсивности потока ионов другой энергии и толщине мишени, соответствующей тому же безразмерному параметру $\sigma_{-1d} \cdot \hat{t}$ [13]. Это особенно актуально для выбора оптимальных материала, структуры и технологии изготовления фольговых мишеней для перезарядного $\text{H}^- \rightarrow P$ или $\text{H}^- \rightarrow \text{H}^0 \rightarrow P$ участка канала транспортировки пучка высокой энергии [23, 24]. В соответствии с функциональной зависимостью (1) максимальный выход атомов H^0 после мишени $\eta_{0|\text{max}}$ достигается при ее толщине \hat{t}_{extr} , величины которых определяются выражениями

$$\eta_{0|\text{max}} = \frac{\sigma_{01}}{\sigma_{-1d}} \uparrow \left(\frac{\sigma_{01}}{\sigma_{-1d} - \sigma_{01}} \right), \quad \hat{t}_{\text{extr}} = \frac{1}{\sigma_{-1d} - \sigma_{01}} \ln \frac{\sigma_{-1d}}{\sigma_{01}}, \quad (2)$$

где символ \uparrow означает возведение в степень величины, находящейся в круглых скобках. Возникающее в процессе обдирки возмущение их потока по относи-

тельной величине и направлению импульса оценивается как $\approx 3 \cdot 10^{-2} E_{\text{H}^-}^{-0,5}$, где E_{H^-} — энергия ионов H^- в эВ [25]. Для нейтральных частиц от других отрицательных ионов в приближении двухчастичного развала эта оценка составляет $\approx \sqrt{m_e I_e / M_i E_i}$, где I_e — электронная связность, m_e — масса электрона, M_i и E_i — масса иона и его энергия в общих единицах измерения.

Фольговые внутренние мишени широко используются для увеличения зарядности положительных ионов при их инжекции в накопительные кольца. В этом случае, по критерию Бора, при движении в веществе ион потенциально может потерять все электроны, скорости V_e которых на орбите меньше скорости иона V_i в мишени [26]. В общем случае распределение по зарядовым состояниям иона $Y_n(x)$ в мишени описывается соответствующими транспортными уравнениями:

$$\begin{aligned}
 \frac{dY_n(x)}{dx} &= \sum_{n' \neq n} \sigma(n', n) Y_{n'}(x) - \sigma_{\text{tot}}(n) Y_n(x), \\
 \sigma_{\text{tot}}(n) &= \sum_{n' \neq n} \sigma(n, n'), \quad \sum_n Y_n(x) = 1,
 \end{aligned} \tag{3}$$

где x — глубина проникновения иона в мишень (ат./см²); $\sigma(n, n')$ — сечение перехода иона между состояниями с n - и n' -связанными электронами на нем, а σ_{tot} — общее сечение перезарядки иона с n электронами. Данные уравнения учитывают процессы потери и захвата электронов при движении ионов через вещество мишени, включая промежуточные возбужденные состояния их электронных оболочек. Последние играют важную роль для ионов высоких энергий и в теории обычно учитываются в виде эффективных сечений этих конкурирующих процессов. Следует отметить, что возможность захвата положительным ионом при одном столкновении более чем одного электрона пренебрежимо мала. В то же время во многих случаях для тяжелых ионов потеря при этом нескольких электронов более вероятна, чем одноэлектронный отрыв. Данные особенности весьма усложняют задачу поиска аналитических моделей эволюции зарядовых состояний ионов в веществе. Численное решение уравнений (3) можно осуществлять, например, с помощью программы GLOBAL, которая учитывает различные зарядовые и квантовые состояния ионов при движении через мишень вплоть до 28-ми электронов на них. Эта и более простые модели с различными приближениями к описанию ионизации электронных оболочек положительных ионов, радиационной и нерадиационной рекомбинации с электронами мишени рассмотрены в работе [27]. В общем случае, как показано на рис. 4–6, функциональные зависимости $Y_n(x)$ определяются типом и энергией ионов, их начальным зарядом, а также материалом используемой фольги. Для непольностью ободранных ионов первые слои внутренней мишени проходятся ими при неравновесном распределении по заряду. Например, это равновесие для

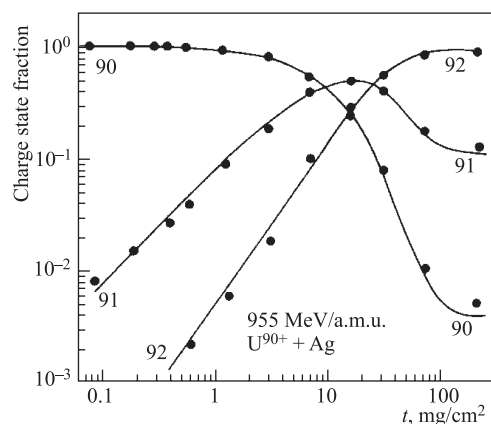


Рис. 4. Расчетные (—) и измеренные (●) зарядовые состояния ($q = 90-92$) в пучке ионов U^{90+} с энергией 955 МэВ/нуклон после его взаимодействия с Ag-мишенью разной толщины [28]

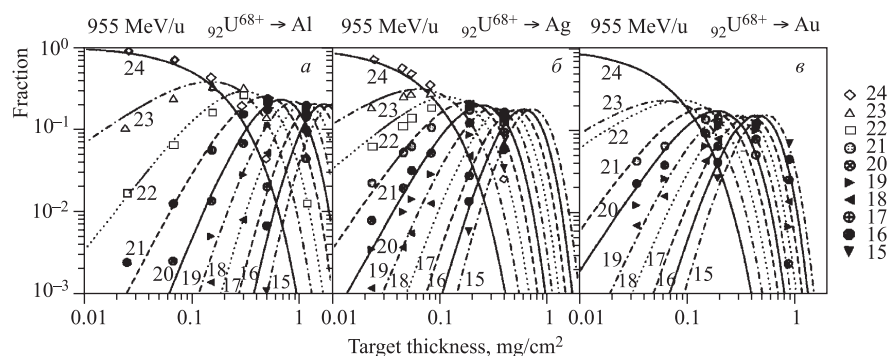


Рис. 5. Спектр зарядовых состояний пучка ионов ${}_{92}U^{68+}$ с энергией 955 МэВ/нуклон после взаимодействия с Al-, Ag- и Au-мишенями разной толщины. Линии соответствуют расчету по программе GLOBAL. Цифры возле кривых и справа на рисунке указывают число электронов у иона [27]

ионов золота ${}_{79}Au^{69+}$ с энергией 1 ГэВ/нуклон достигается при толщинах 600, 50 и 40 mg/cm^2 для бериллия, золота и свинца соответственно [29]. Это необходимо учитывать при расчете возмущения, приобретаемого ионами по относительной величине и направлению импульса после прохождения ими перезарядных внутренних мишеней канала транспортировки пучка высокой энергии. На основе анализа приведенных в работе [29] результатов и исполь-

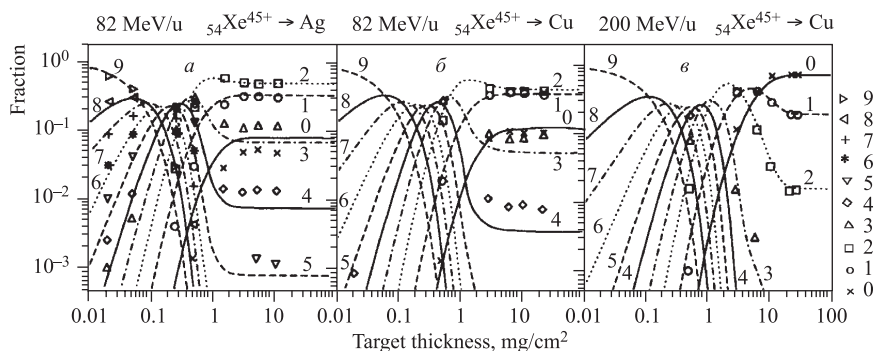


Рис. 6. Спектр зарядовых состояний пучка ионов ${}_{54}\text{Xe}^{45+}$ с энергией 82 и 200 МэВ/нуклон после взаимодействия с Ag- и Cu-мишенями разной толщины. Линии соответствуют расчету по программе GLOBAL. Цифры возле кривых и справа на рисунке указывают число электронов у иона [27]

зумой в ней литературы величина ΔE потерь энергии ионов после прохождения мишени толщиной Δx может быть оценена с помощью выражения

$$\frac{\Delta E}{\Delta x} = \sum_n \int_0^{\Delta x} Y_n(x) \left. \frac{dE}{dx} \right|_n(x) dx. \quad (4)$$

Здесь $dE/dx|_n$ — расчетные значения дифференциальных потерь энергии ионов по релятивистской теории Линхарда и Соренсена [30] для ядер с заменой их заряда Z_1 на эффективный заряд иона [31]:

$$Z_i|_{\text{eff}}(n) = (Z_1 - n) \left\{ 1 - \exp \left[\frac{-0,95V_i}{(Z_1 - n)^{2/3}V_0} \right] \right\}, \quad (5)$$

где V_i — скорость иона; $V_0 = 2,19 \cdot 10^8$ см/с. Эта парциальная величина в (4) обусловлена потерей энергии ионов при их взаимодействии с электронами мишени в начальном зарядовом состоянии $Z_i(n) = Z_1 - n$. Примером используемых методов экспериментального определения $dE/dx|_n$ для различных ионов и углеродных фольг являются работы [32]. Статистические особенности взаимодействия по прицельному параметру, передаваемому импульсу и значению « n », приводят к разбросу потерь энергии ионов после прохождения внутренней мишени. Поэтому для Δx порядка величины, достаточной для установления равновесного заряда иона, разброс значений ΔE определяется на основе численного моделирования. При прохождении мишени ионы испытывают многократное рассеяние из-за взаимодействия с атомами. С учетом результатов работы [33] приобретаемое при этом угловое возмущение харак-

теризуется величиной

$$\sigma_{\alpha}^2 [\text{rad}^2] = \frac{200}{L_{\text{rad}}(P_i \beta_i C)^2} \sum_n (Z_1 - n)^2 \int_0^{\Delta x} Y_n(x) dx, \quad (6)$$

где $P_i C$ — импульс иона в МэВ; β_i — его скорость в единицах C ; L_{rad} — радиационная длина материала мишени. Для примера на рис. 7 представлена

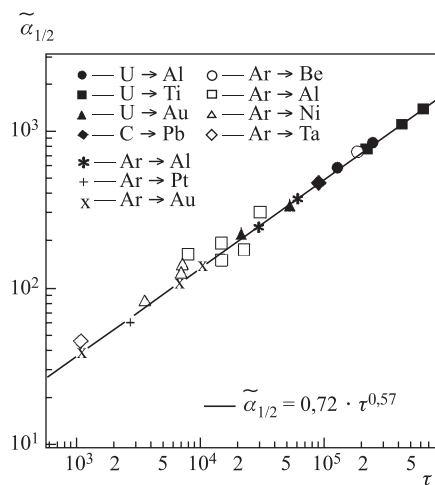


Рис. 7. Зависимость приведенного угла $\tilde{\alpha}_{1/2}$ многократного рассеяния ионов C (1500 МэВ/нуклон), Ar (85 МэВ/нуклон) и U (940 МэВ/нуклон) от приведенной толщины τ различных внутренних мишеней [29]

однократной, двухкратной и трехкратной ионизации ряда положительных ионов в диапазоне энергий электронов от порога до 1000 эВ. В работе [35] изучались реакции обдирки одного или двух электронов у ионов H^- с энергией 8–300 кэВ. При этом пучковая мишень формировалась посредством коллимации потока многозарядных ионов благородных газов Ar , Xe и Ne из ЭЦР-источника. При заряде ионов $q \leq 8$ их энергия составляла $10q$ кэВ. При угле пересечения пучков 45° это обеспечивало изучение указанных процессов в диапазоне энергий 50–200 кэВ в с. ц. м. Данные исследования важны для оптимизации эффективности нагрева плазмы в термоядерных установках высокоэнергетическими пучками атомов водорода или дейтерия.

взятая из работы [29] зависимость приведенного полуугла рассеяния $\tilde{\alpha}_{1/2} = \alpha_{1/2} E_i a / (2Z_i Z_2 e^2)$ от приведенной толщины мишени $\tau = \pi a^2 x$ для различных сочетаний ион-мишень, где $a = 4,68 \times 10^{-9} Z_2^{-1/3}$ (см) — радиус экранирования ядра мишени Z_2 , $\alpha_{1/2}$ — полуширина измеренного углового распределения и E_i — энергия иона, которая в релятивистском случае заменяется на $P_i \beta_i C$.

Для проведения определенных исследований в области атомной физики на ускорителях используются внутренние мишени, формируемые пучками заряженных частиц. Примером этого могут быть мишени из потоков электронов или ионов, направленные поперек пучка и использовавшиеся, например, в работах [34] и [35] соответственно. Схема первой мишени представлена на рис. 8. С ее помощью исследовались процессы

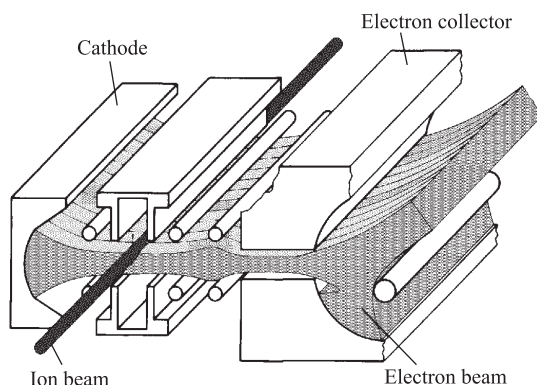
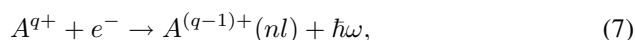


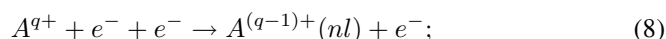
Рис. 8. Схема внутренней мишени в виде потока электронов, использованная в работе [34]

Другим методом проведения экспериментов по получению потока необходимых вторичных частиц является использование пространственно-совмещенных на некоторой пролетной базе основного бомбардирующего пучка и пучка-мишени из электронов или ионов. Характерным примером применения первого варианта такой внутренней мишени являются исследования по генерации нейтральных частиц, ионов с уменьшенным зарядом или продуктов развала молекулярных ионов на линейном участке электронного охлаждения пучка протонов или ионов в синхротронах (накопителях) (см., например, [36, 37] и отмеченные там оригинальные работы). В этих экспериментах при изменении энергии электронов (E_e) изучаются процессы радиационной

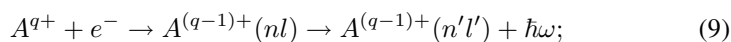


где nl — квантовое состояние рекомбинированного иона или нейтральной частицы;

трехчастичной



двухчастичной



диссоциативной



где AB^+ — двух- или многоатомный молекулярный ион,

а также стимулированной лазерным излучением (см. разд. 3):

$$A^{q+} + e^{-} + \hbar\omega \rightarrow A^{(q-1)+}(nl) + 2\hbar\omega, \quad (11)$$

рекомбинации электронов и ионов. В этом случае энергия нерелятивистского взаимодействия в системе покоя иона (E_{int}) определяется выражением [36а]

$$E_{\text{int}} = (E_e^{1/2} - E_c^{1/2})^2, \quad (12)$$

где E_c — энергия электронов в режиме электронного охлаждения пучка (средние скорости электронов и ионов совпадают). Высокое качество предварительно охлажденного пучка ионов и его многократное прохождение через такую электронную внутреннюю мишень позволяют проводить прецизионные измерения в большом диапазоне энергий взаимодействия, от миллиэлектронвольт и выше для широкого спектра положительных ионов (ядер), от водорода до многозарядного и даже полностью ободранного урана [36а]. Для достижения необходимой точности по энергии при таких измерениях используется адиабатическое расширение пучка электронов в спадающем соленоидальном магнитном поле [38]. В этом случае достигается значительное, например от 100 до 10 мэВ в работе [39], уменьшение их поперечной температуры $T_{e\perp}$ (за счет увеличения продольной) в соответствии с зависимостью

$$T_{e\perp} = T_i B B_i^{-1}, \quad (13)$$

где B и B_i — конечное значение магнитной индукции поля и ее величина в области источника электронов; T_i — их начальная температура. Данный метод проведения экспериментов в области атомной физики широко используется на различных накопительных кольцах заряженных частиц: TSR (MPI, Гейдельберг, Германия), TARN|| (INS, Токио, Япония), ASTRID (UA, Орхус, Дания), ESR (GSI, Дармштадт, Германия), CRYRING (MSL, Стокгольм, Швеция) и др. Общая схема его реализации для процесса $A^{q+} \rightarrow A^{(q-1)+}$ приведена на рис. 9, а, она аналогична используемой в работе [40] для изучения радиационной рекомбинации водородоподобных ионов Au^{78+} (224 МэВ/нуклон), U^{91+} (295 МэВ/нуклон) и ядер Au^{79+} (278 МэВ/нуклон) на ESR с регистрацией сопровождающего ее рентгеновского излучения под углом $\theta_{\text{lab}} = 0,6^\circ$. В этом случае представляющие интерес вторичные частицы (нейтральные, $A^{(q-1)+}$ или компоненты развала циркулирующих молекулярных ионов) уходят с основной орбиты и регистрируются соответствующими детектирующими устройствами. На рис. 9, б представлена схема эксперимента по изучению фонового процесса захвата ионами электронов из атомов или молекул остаточного газа, проведенного на этом же накопителе в работе [41]. При этом использовались упомянутые выше внутренние мишени в виде газовых струй. Основные каналы взаимодействия, приводящие в этих исследованиях к рождению вторичных частиц с уменьшенным зарядом, представлены

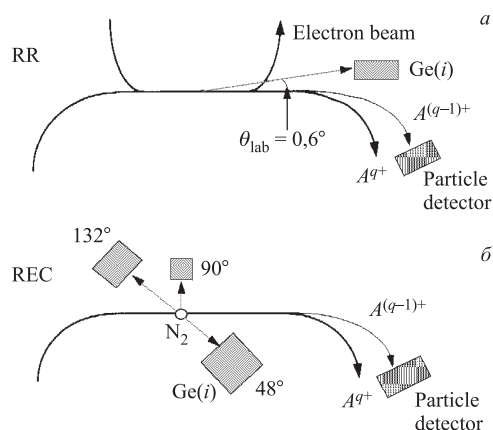


Рис. 9. Схема рентгеновской спектроскопии на линейном участке ESR в экспериментах по изучению радиационной рекомбинации (RR) ионов A^{q+} с электронами (а) [40] и фонового процесса их радиационного захвата (REC) из газовой струи (б) [41]

на рис. 10. Радиационная рекомбинация (RR) и радиационный захват электронов из внешних оболочек атомов или молекул мишени (REC) сопровождаются прямым излучением фотонов. В случае не полностью ободранных частиц пучка уменьшение их заряда может происходить аналогичным образом, но с передачей избыточной энергии другим электронам в результате диэлектронной рекомбинации (DR) или нерadiационного захвата электронов (NRC). В конечном итоге снятие этого возбуждения заканчивается излучением фотона. В случае молекулярных ионов эта энергия может приводить к их развалу. Трехчастичной рекомбинацией с электронами пучка-мишени в данных экспериментах можно пренебречь.

Электронный пучок-мишень может, например, формироваться по S- или U-образной схеме, когда источник и ускоритель электронов, их канал транспортировки, участок торможения и коллектор находятся в сопровождающем магнитном поле соленоида (рис. 11), либо с использованием накопителя с тороидальным магнитным полем, аналогичного приведенному на рис. 12 для позитронов и имеющего общий линейный участок с ионопроводом. В S-варианте источник

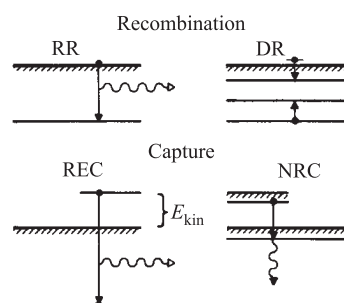


Рис. 10. Каналы рекомбинации и уменьшения заряда циркулирующих ионов в электронном охлаждающем пучке и газовой внутренней мишени [41]

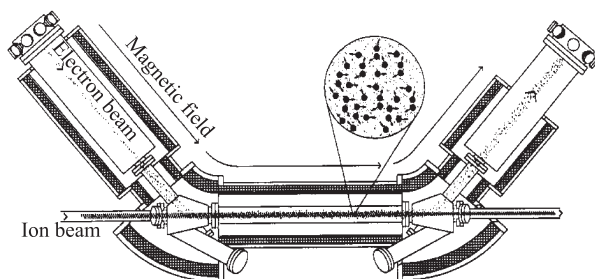


Рис. 11. Упрощенная схема U-образного электронного кулера [36a]

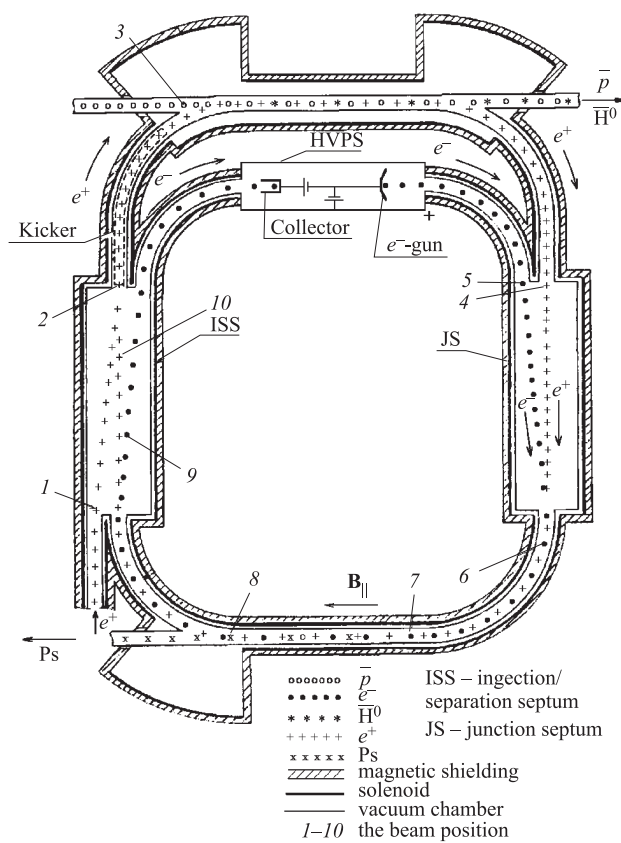


Рис. 12. Участок позитронного (e^+) охлаждения циркулирующего пучка антипротонов (\bar{p}) и генерации потоков антиводорода (\bar{H}^0) на установке LEAR [47]

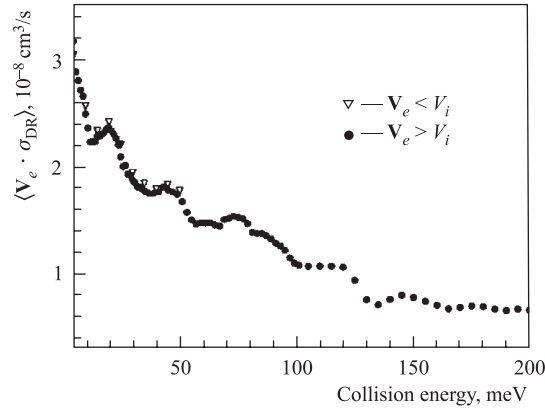


Рис. 13. Зависимость коэффициента диссоциативной рекомбинации ионов H_2^+ от энергии взаимодействия с электронами охлаждающего пучка на CRYRING [42]

и коллектор электронов находятся по разные стороны от него. Отмеченные выше возможности разрешения по энергии взаимодействия демонстрируют представленные на рис. 13 результаты работы [42] по изучению зависимости коэффициента $\langle V_e \cdot \sigma_{DR} \rangle$ диссоциативной рекомбинации ионов H_2^+ с энергией 6 МэВ/нуклон от величины E_{int} в диапазоне 5–200 мэВ. Они получены на CRYRING в U-варианте формирования внутренней мишени, приведенной на рис. 11, в виде адиабатически расширяющегося пучка электронов. Образующиеся в мишени нейтральные частицы H^0 регистрировались за пределами накопительного кольца под нулевым углом к пучку ионов на участке охлаждения. Обозначение $\langle \dots \rangle$ подразумевает усреднение по скоростям электронов V_e с почти плоским распределением, соответствующим их поперечной температуре $T_{e\perp}$, намного превышающей продольную ($T_{e\parallel} \ll T_{e\perp}$) в области взаимодействия длиной l . При этом измеренный коэффициент определяется с помощью выражения

$$R_{\text{DR}} = \langle V_e \cdot \sigma_{\text{DR}} \rangle \frac{n_e l}{L}, \quad (14)$$

где R_{DR} — вероятность диссоциативной рекомбинации иона в единицу времени; n_e — плотность электронов в пучке, а L — длина орбиты накопительного кольца [42]. Максимальная энергия электронов в однопроходной мишени в настоящее время составляет 4,3 МэВ, она реализована на накопителе антипротонов Recycler (FNAL) с использованием электростатического ускорителя Pelletron [43]. Особенностью реализованной в этом случае U-образной схемы формирования пучка электронов является то, что их ускорение и торможение происходят в одной электростатической колонне. Примером вто-

рого варианта внутренней мишени в виде циркулирующего пучка электронов на близкие энергии является проект МОВУ, разрабатываемый в ОИЯИ [50]. Однако в этом случае трудно реализовать разрешение по энергии, подобное приведенному на рис. 13. Это связано с тем, что в результате взаимодействия с ионами электроны постепенно нагреваются и через какое-то время должны быть выведены из своего накопителя. При энергии электронов больше или порядка 10 МэВ этот нагрев может быть частично или полностью компенсирован в результате радиационного охлаждения пучка синхротронным излучением [44].

Следует отметить, что рассмотренную внутреннюю мишень можно также использовать для изучения процессов обдирки и развала электронами различных отрицательных ионов, положительных и отрицательных кластеров, накопление которых в диапазоне масс $A = 1-840$ и энергий $E_i = 6$ кэВ–35 МэВ успешно осуществляется на АSTRID [45].

Интересные возможности в области атомной физики открываются при реализации электронного охлаждения позитронов, а также при взаимодействии антипротонов с позитронами на общем линейном участке соответствующих накопителей. Это связано прежде всего с возможностью получения при этом направленных потоков позитрония (ортопозитрония σ -Ps с временем жизни 142 нс в основном состоянии [46]) и антиводорода (\bar{H}^0) с малым разбросом по величине и направлению скорости, например, на установках LEPTA в ОИЯИ и LEAR в ЦЕРНе соответственно [47–50]. Схема такой экспериментальной установки, обсужденной в работе [47], приведена на рис. 12. В ней охлаждаемый электронами пучок антипротонов (\bar{p}) с энергией 50 МэВ взаимодействует с циркулирующими в своем накопителе позитронами (e^+). Они, в свою очередь, охлаждаются в постоянно обновляющемся потоке электронов (e^-) в однопроходном режиме. В результате рекомбинации взаимодействующих частиц на общих (\bar{p}, e^+)- и (e^-, e^+)-линейных промежутках рождаются атомы антиводорода и позитрония, которые выходят из соответствующих накопителей с разбросами по величине и направлению их импульсов: $\Delta P_{\bar{H}^0}/P_{\bar{H}^0} \approx 10^{-6}$, $\Delta\theta_{\bar{H}^0} \approx 1$ мкрад и $\Delta P_{Ps}/P_{Ps} \approx 5 \cdot 10^{-5}$, $\Delta\theta_{Ps} \approx 1,5$ мрад соответственно. При этом для рассмотренных в работах [47, 48] условий можно рассчитывать на интенсивности $\approx 3 \cdot 10^4 \bar{H}^0 \text{ с}^{-1}$ и $\approx 2 \cdot 10^4 Ps \text{ с}^{-1}$. Там же проведен анализ некоторых экспериментов в области атомной физики с использованием пучков этих вторичных частиц.

Совмещенные в пространстве однопроходная электронная внутренняя мишень и выведенный из электростатического ускорителя пучок отрицательных ионов H^- с энергией 850 кэВ применялись в работах [51] при проведении исследований на установке «модель соленоида» (МОСОЛ) в ИЯФ СО РАН.

Примером использования второго типа аналогичной корпускулярной внутренней мишени в виде пучка ионов являются эксперименты по рождению быстрых атомов водорода при взаимной нейтрализации совмещенных пучков

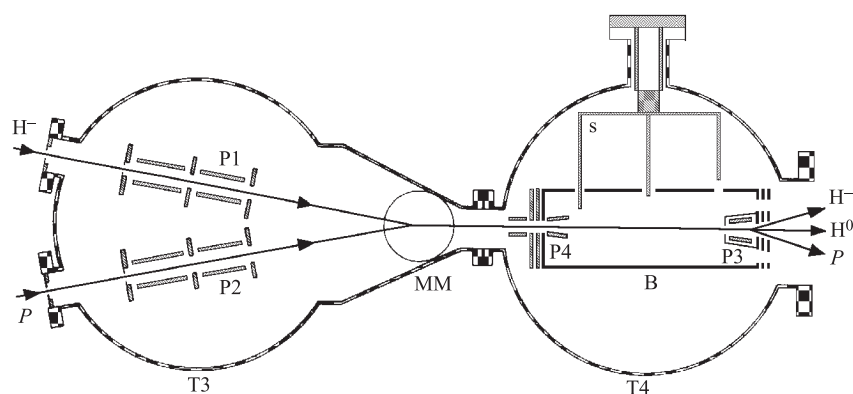


Рис. 14. Схема эксперимента по взаимной нейтрализации ионов H^- и протонов на участке совмещения пучков (В) [52,6]

ионов H^- и протонов [52]. Схема этих экспериментов приведена на рис. 14. При проведении данных исследований один пучок является мишенью для другого, причем изначально взаимодействующие частицы имеют одинаковую энергию на выходе соответствующих линейных ускорителей P_1 и P_2 . Зависимость эффективности нейтрализации от относительной скорости ионов H^- и протонов измерялась при варьировании потенциала S , под которым находилась оболочка, экранирующая область пространственного совмещения пучков. Данный прием «подвешенного потенциала» также широко используется в технике физического эксперимента при взаимодействии положительных ионов с рассмотренной выше электронной внутренней мишенью и при измерении сечений различных процессов столкновения положительных и отрицательных частиц (см. ниже).

Рассмотренный метод проведения экспериментов с использованием пучковых внутренних мишеней на линейном участке канала транспортировки может быть использован не только для генерации направленных потоков позитрония и антиводорода, но и других экзотических атомов. В их состав входят различные электрически заряженные элементарные частицы [53]. В частности, отрицательные мезоны, мюоны, гипероны или антипротоны могут замещать атомные электроны, образуя мезоатомы. В свою очередь положительные элементарные частицы при их электромагнитном взаимодействии с отрицательными способны создавать достаточно устойчивые связанные системы. Наиболее перспективными в этом отношении представляются исследования по изучению рождения π^- - и μ^- -мезоатомов. Интенсивные пучки π^+ - и π^- -мезонов, которые в среднем за 26 нс (в своей системе отсчета) распадаются с образованием μ^+ и μ^- , получают на ускорителях высоких

энергий. Время жизни последних ($\tau_\mu = 2,2$ мкс) достаточно для формирования и ионизационного охлаждения пучков для мюонных коллайдеров [44, 54]. В принципе такие пучки могут быть также использованы в качестве мюонной внутренней мишени на общем линейном участке в накопителе охлаждаемого пучка протонов или антипротонов. В этом случае в процессе рекомбинации будут генерироваться направленные потоки μ^-p - или $\mu^+\bar{p}$ -атомов мюонного водорода или мюонного антиводорода соответственно. В работе [55] рассмотрены возможности рождения аналогичным образом $\bar{p}p$ -мезоатомов (протония) на совмещенном промежутке накопителей антипротонов и протонов с электронным охлаждением. Там же проведен анализ получения протония при взаимодействии антипротонов с внутренней мишенью в виде пучка атомов водорода (H^0). Последние могут быть получены, например, в результате обдирки ионов H^- на различных внутренних мишенях. При этом атомы протония эффективно образуются, когда кинетическая энергия \bar{p} и H^0 в их системе центра масс меньше энергии электрона в атоме. В этом случае электроны улетают, унося избыток энергии, а сечение образования $\bar{p}p$ -состояния с высокой степенью возбуждения и большим орбитальным квантовым числом близко к геометрическому сечению атомов H^0 [55].

Мишени в виде тонких кристаллов используются для когерентного электромагнитного воздействия на электронные оболочки частиц пучка и генерации при этом у них новых квантовых или зарядовых состояний. При прохождении через кристалл оболочки внутренних степеней свободы частиц подвергаются возмущению с некоторым частотным спектром, который связан с их скоростью и периодической структурой пространственного положения ионов кристалла [56]. При этом с увеличением эффективного числа взаимодействий N пропорционально увеличивается спектральная плотность этого электромагнитного воздействия на частотах его гармоник $\omega_m = m2\pi/T$ ($m = 0, 1, 2, \dots, \infty$ при $N = \text{const}$) и одновременно в такой же степени сужается его ширина $\Delta\omega_m \propto \pi/NT$. В данном случае величина T является временем пролета пространственного периода ионной структуры кристалла в системе покоя налетающих частиц. Указанное изменение связано с когерентностью спектральных составляющих одиночных взаимодействий, периодически следующих друг за другом во времени, которая в случае резонанса может приводить к резкому ($\propto N^2$) возрастанию вероятности возбуждения пролетающих через кристалл частиц. Данный метод генерации и исследования новых частиц в пучке использовался, например, в работе [57]. В ней изучалось возбуждение уровней электронов до $n = 4$ (51 эВ) у ионов He^+ с энергией порядка 570 кэВ при их прохождении через монокристаллическую пленку серебра толщиной 1100 Å и ориентацией (100) относительно пучка. Возбужденные ионы регистрировались при излучении ими фотонов ($\lambda = 4685$ Å) в результате спонтанного перехода $n = 4 \rightarrow n = 3$. Возможности исследования данных процессов с возбуждением атомных и ядерных

уровней релятивистских тяжелых ионов в ряде современных ускорительных центров рассмотрены в работе [58].

Примером проведения аналогичных физических экспериментов по рождению вторичных частиц в пучке с использованием фотонной внутренней мишени является изучение однофотонной [59] и многофотонной [60] обдирки ионов H^- в атомы водорода $H^0(n)$. Схема этих экспериментов представлена на рис. 15. Для изучения зависимости этих процессов от частоты фотонов мишени формировались с помощью лазерного излучения, направленного под варьируемым углом θ к пучку релятивистских ионов. При этом с учетом порога

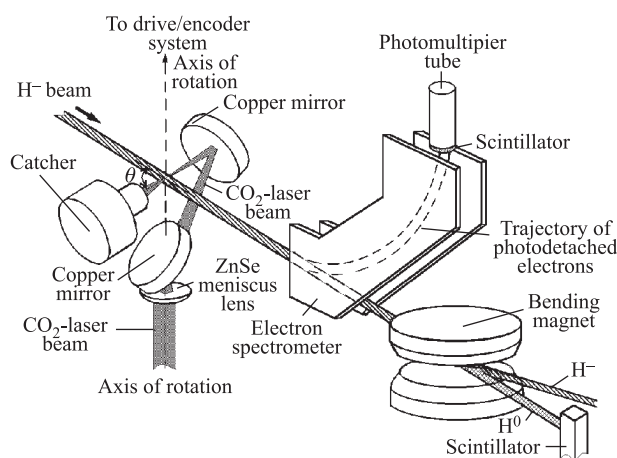


Рис. 15. Участок для изучения многофотонной обдирки ионов H^- с энергией 800 МэВ на LAMPF [60]

одноэлектронной обдирки ионов $\varepsilon_t = 0,754$ эВ использовались Nd:ИАГ (первая — $\hbar\omega_0 = 1,165$ эВ и четвертая гармоники) и CO_2 ($\hbar\omega_0 = 0,117$ эВ) лазеры соответственно. В результате этих экспериментов у слабосвязанного иона H^- были обнаружены резонансы фешбаховского типа, обусловленные корреляционным возбуждением совокупности «внутреннего» и «внешнего» электронов (см., например, [61]). Это видно из приведенных на рис. 16 результатов работы [60] по изучению интенсивности образования атомов водорода $H^0(n = 4)$ в интервале энергий фотонов (в системе покоя ионов H^-), охватывающем пороги образования состояний $n = 4$ и $n = 5$. Резонансам соответствуют провалы в данной функциональной зависимости. Аналогичные резонансы наблюдались также в интервалах $n = 5 \rightarrow 6$, $6 \rightarrow 7$, $7 \rightarrow 8$ пороговых режимов рождения $H^0(n)$. Генерация нейтральных частиц при фотообдирке пучка отрицательных ионов может быть также реализована с помощью ячейки, в которой происходит многократное прохождение ла-

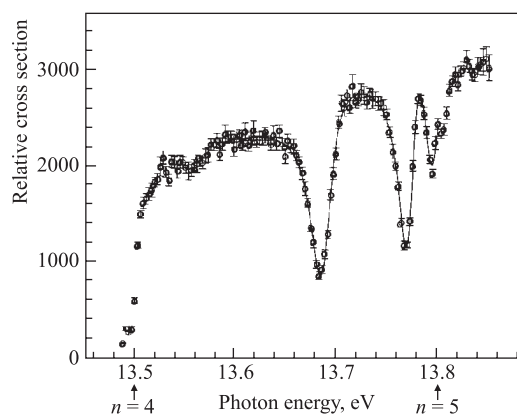


Рис. 16. Пример резонансов, наблюдаемых между порогами образования H^0 ($n = 4$) и H^0 ($n = 5$) при фотообдирке ионов H^- [60]

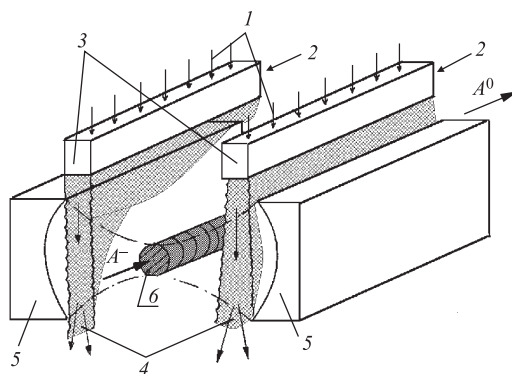


Рис. 17. Схема лазерного нейтрализатора ионов A^- : 1 — поток энергоносителя; 2 — рабочая смесь; 3 — сопловые решетки; 4 — активная среда; 5 — зеркала резонатора; 6 — область взаимодействия пучка с излучением [64]

зерного излучения поперек пучка в результате отражения от ее зеркальных стенок [62, 63]. Это значительно увеличивает эффективность использования лазерного излучения. Однако недостатком такой схемы формирования оптической внутренней мишени с внешним подводом излучения к пучку является то, что большая часть энергии идет на нагрев зеркал. Оригинальная оптическая ячейка для эффективной нейтрализации отрицательных ионов предложена в работе [64] (рис. 17). В ней в одном резонаторе объединяются

активная среда, в которой происходит генерация вынужденного излучения, и область взаимодействия с пучком. Достоинством такой внутренней мишени является то, что при каждом проходе лазерного пучка в резонаторе потери излучения восстанавливаются в активной среде. В этом случае число проходов через пучок ограничивается только запасом ее внутренней энергии. Для максимальной концентрации лазерного излучения в объеме взаимодействия в работе [64] предлагается использовать конфокальный резонатор. По мнению ее авторов, получение больших мощностей излучения в данной оптической ячейке возможно при использовании газодинамического способа с селективным возбуждением для создания неравновесной активной среды. Данную среду проточного типа предлагается формировать вблизи зеркал с помощью сопловых решеток (см. рис. 17). Следует отметить, что в данном случае могут быть использованы пластинки твердотельной активной среды, например Nd:ИАГ, в которых инверсное заселение уровней ионов неодима осуществляется внешним оптическим излучением ламп накачки с торца в направлении l . Такие активные пластинки могут быть также применены для компенсации потерь энергии внешнего излучения соответствующего твердотельного лазера в оптической ячейке с параллельными плоскими зеркалами, используемой в работе [62].

Одно- и двухэлектронная обдирка релятивистских ионов H^- в ячейке с электрическим и магнитным полем экспериментально изучалась, например, в работе [65].

Метод пространственного совмещения фотонной внутренней мишени, формируемой лазерным излучением, с пучком ионов на его пролетной базе использовался, например, при проведении нового класса экспериментов по фотообдирке отрицательных кластеров C_{60}^- и C_{70}^- на ASTRID [66], а также для рождения возбужденных состояний у водородоподобных ионов тяжелых элементов, в частности, $^{209}Bi^{82+}$, на ESR [67]. В первом из этих экспериментов фотоны переменной частоты генерировались лазером на красителях, который накачивался с помощью излучения третьей гармоники Nd:ИАГ-лазера. Экзотические ионы C_{60}^- и C_{70}^- в виде цепочки атомов углерода с внешним электроном (отрицательные ионы фуллеренов) из источника инжектировались в ASTRID с энергией 45 кэВ. Там при сверхвысоком вакууме ($\approx 10^{-11}$ Торр) за ≤ 5 с происходило их накопление и электронное охлаждение колебательных степеней свободы (более детально см. разд. 2). Затем включалась фотонная мишень и регистрировались образующиеся при фотообдирке ионов кластеры C_{60} и C_{70} . В результате этих экспериментов с высокой точностью измерялась электронная связность, которая у максимально холодных ионов составила $(2,666 \pm 0,001)$ эВ и $(2,676 \pm 0,001)$ эВ соответственно для C_{60}^- и C_{70}^- . Новизна второго из вышеупомянутых экспериментов, проведенного в работе [67], заключается в демонстрации того, что при использовании фотонной внутренней мишени возможно тестирование некоторых аспектов квантовой

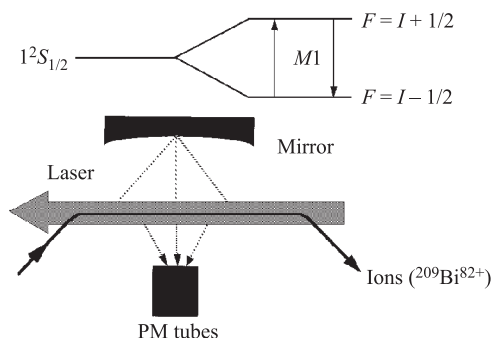


Рис. 18. Сверхтонкое расщепление электронного уровня в основном состоянии у водородоподобного иона и схематическая диаграмма эксперимента с $^{209}\text{Bi}^{82+}$ на ESR [67]

электродинамики, связанных с поляризацией вакуума в сверхсильных электрических полях ядер тяжелых элементов, в частности достаточно тяжелого стабильного нуклида — висмута. В результате магнитного взаимодействия электрона с ядром происходит расщепление основного $1^2S_{1/2}$ -уровня водородоподобного иона (рис. 18). При этом с увеличением заряда ядра Z энергия перехода $M1$ между подуровнями увеличивается пропорционально Z^3 и смещается в оптический диапазон, доступный для лазерной спектроскопии [68]. В этом случае измерение величины этого перехода можно реализовать при взаимодействии пучка тяжелых ионов с соответствующей фотонной внутренней мишенью. В эксперименте на ESR она формировалась антипараллельно пучку с помощью лазера на красителях с различной частотой излучаемых фотонов, накачка которого осуществлялась эксимерным лазером [67]. В результате взаимодействия ионов $^{209}\text{Bi}^{82+}$ (спин ядра $I = 9/2$) с энергией 220 МэВ/нуклон и фотонов осуществлялось возбуждение уровня $F = 5$ с временем жизни $\tau_0 = 0,35$ мс. Зависимость интенсивности образования этих возбужденных ионов от длины волны фотонов мишени с учетом эффекта Доплера ($\beta = 0,5867$, см. разд. 2) определяет величину $M1$ -перехода. В эксперименте она составила $\lambda_0 = 243,87(4)$ нм в системе покоя ионов. Данная зависимость измерялась посредством регистрации фотонов от спонтанного перехода $F = 5 \rightarrow 4$. Они собирались на три фотоумножителя с помощью эллиптической зеркальной системы, находящейся в вакууме (рис. 18). Полученный результат и подобные эксперименты позволяют уточнить фактор влияния сильных электрического и магнитного полей на электроны в теоретических моделях квантовой электродинамики.

Для формирования внутренних мишеней с более высокоэнергетическими фотонами, например, с энергией в десятки и сотни электронвольт, исполь-

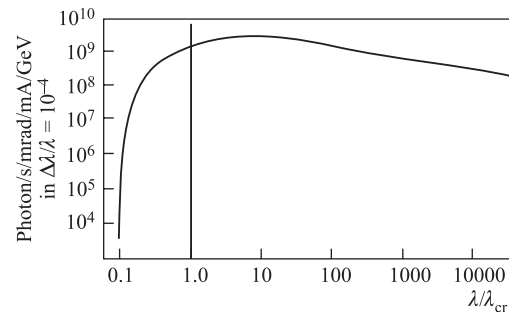


Рис. 19. Универсальная форма спектра синхротронного излучения электронов [69а, 70]. По оси ординат отложена интенсивность фотонов в направлении касательной к траектории электронов на единицу энергии пучка и тока в ГэВ и мА соответственно

зуются рентгеновские лазеры и синхротронное излучение электронов [69]. Достоинством первых является высокая монохроматичность и узкая направленность излучения. В этом случае выбор необходимой энергии фотонов в системе покоя ионов осуществляется при подборе типа лазера, изменении энергии ионов и угла взаимодействия между пучками. Синхротронное излучение на криволинейной орбите электронов, наоборот, обладает широким универсальным спектром, приведенным на рис. 19, где $\lambda_{cr} = 5,6R_eE_e^{-3}$ — критическая длина волны (Å), R_e — локальный радиус кривизны траектории электронов (м) с энергией E_e (ГэВ) [70]. Это позволяет сразу охватить целый набор возможных взаимодействий с ионами пучка. Одновременному проведению данных исследований по отдельным экспериментальным каналам со своим выделенным диапазоном длин волн фотонов способствует размазанность излучения по углам в плоскости криволинейной траектории. В то же время ширина на полувысоте углового распределения перпендикулярно этой плоскости достаточно мала и на длине волны максимума интенсивности составляет $570(m_e c^2/E_e)$ мрад [70]. Интенсивность синхротронного излучения и степень его поляризации с электрическим вектором в плоскости орбиты могут быть точно рассчитаны на основе параметров установки. Это позволяет формировать с его помощью калиброванные фотонные мишени с известной поляризацией. Значительно более интенсивное синхротронное излучение в конкретном спектральном диапазоне достигается с помощью соответствующих виглеров и ондуляторов на прямолинейных участках накопителей, а также монохроматоров выведенного потока фотонов [69а]. Примером этого являются исследования, проведенные в работе [71] на ASTRID. В ней с использованием техники совмещенных пучков изучались резонансы в процессе

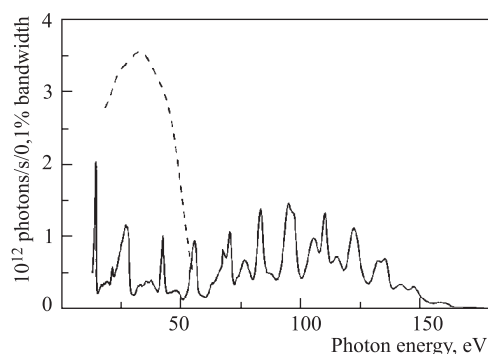


Рис. 20. Спектральная интенсивность фотонов по каналу — ондулятор/«Miyake»-монокроматор — на ASTRID при ондуляторном зазоре 25 мм (сплошная кривая) и его настройке на пик первой гармоники энергии фотонов (штриховая кривая) [73]

фотоионизации внутренних оболочек иона Te^- с энергией 2 кэВ по каналам рождения вторичных частиц $\text{Te}^- \rightarrow (\text{Te}^-)^* \rightarrow \text{Te}^+, \text{Te}^{2+}$. Для формирования внутренней мишени с энергией фотонов в диапазоне 15–200 эВ после монохроматора в кольце осуществлялось накопление электронов при энергии 580 МэВ [72]. На рис. 20 представлены распределения интенсивности фотонов по энергии на выходе канала — ондулятор/ («Miyake»-монокроматор) — в двух вариантах на ASTRID [73]. Они демонстрируют возможность формирования фотонной внутренней мишени с удобными для эксперимента спектральными характеристиками.

1.2. Использование внутренних мишеней для измерения сечений элементарных взаимодействий. Наиболее жесткие требования к внутренним мишеням предъявляются при измерении сечений элементарных процессов. Это прежде всего связано с необходимостью наиболее точного контроля толщины мишени в области взаимодействия с пучком и создания условий для достаточно надежного выделения изучаемого канала взаимодействия над фоном.

Для газовых мишеней данные требования лучше всего реализуются при использовании практически замкнутого участка канала транспортировки пучка частиц с напуском рабочего газа и дифференциальной откачкой по краям. Входная щель или отверстие такой газовой ячейки диафрагмируют пучок и делаются с минимально возможной для проведения измерений площадью. На выходе ячейки их размеры должны быть достаточными для вывода и последующей регистрации рождающихся в мишени представляющих интерес вторичных частиц. Ее толщина обычно определяется исходя из геометрических размеров вдоль пучка и измеряемого давления газа. Как правило, этот фактор вносит основной вклад в точность получаемых результатов. Примером

реализации таких экспериментов является работа [74]. Помимо измерения сечений захвата (σ_{10}) и потери (σ_{01}) электронов протонами и атомами водорода с энергией 100–2500 кэВ на различных газах (H_2 , He, Ar, Kr, N_2 , O_2 , CO, CO_2 , H_2O , CH_4 , C_2H_4 , C_2H_6 , C_4H_{10}) в данной работе определяются соответствующие сечения для атомов углерода. Для этого используется метод суперпозиции сечений, в рамках которого полагается, что данная величина для определенного атомного процесса на составной молекуле равна сумме соответствующих сечений на ее компонентах. Как показывает анализ экспериментальных данных, это правило достаточно хорошо выполняется при больших скоростях налетающих частиц (энергия больше или порядка 100 кэВ/нуклон) и для процессов, затрагивающих внутренние электронные оболочки атомных компонент мишени. При малых скоростях и задействовании внешних (валентных) оболочек молекула взаимодействует как целое. В перезарядных процессах, в которых участвуют главным образом валентные электроны, правило суперпозиции сечений приблизительно выполняется при скоростях, когда взаимодействие происходит за время нахождения электрона у одного из составных атомов. В том случае, когда не проводится или сложно реализовать прямое измерение толщины газовой мишени, необходима калибровка изучаемого процесса на пучке тестовых частиц в одинаковых экспериментальных условиях. При этом измеряемое сечение будет получено в относительных единицах к соответствующей величине для этих частиц. Данный метод применялся, например, в работе [75], где было показано, что отношение сечений излучения H_2 , N_2 и He в регистрируемом диапазоне длин волн при взаимодействии с ионами H^+ и протонами с энергией 100–2000 кэВ близко к трем.

Для прямого измерения сечений атомных процессов широко используются различные фольговые внутренние мишени, полностью перекрывающие выведенный из ускорителя пучок. Толщина многих из них может быть определена методом взвешивания при известной площади поверхности и достаточно высокой степени однородности. Это прежде всего относится к самоподдерживающимся фольгам и пленкам. В то же время данные измерения могут иметь большие и плохо контролируемые систематические ошибки, например, для тонких (меньше или порядка одного мкг/см²) углеродных мишеней. Это прежде всего связано с высокой сорбционной способностью данного материала. Термический или пучковый прогрев таких тонких фольг в вакууме дает малоутешительные результаты [76]. Причина этого в том, что основные примесные элементы — водород (≈ 13 –60 % по числу атомов) и кислород (≈ 2 –5 %) — связываются в микропорах мишени еще до ее установки в вакуум, причем доминирующая часть атомов водорода находится в химически связанном с углеродом состоянии [13]. Кроме того, ряд подобных мишеней наносится на несущую сетку с известной оптической прозрачностью из определенного, например никеля, материала. Однако при проведении

исследований сетка сама является генератором регистрируемых вторичных частиц. Все это является источником дополнительных ошибок и требует их учета при проведении экспериментов. Примером таких измерений является работа [13] по определению сечений обдирки ионов H^- в атомы водорода (σ_{-10}) и H^0 в протоны (σ_{01}) на углероде при энергии налетающих частиц 2 и 7 МэВ. При этом использовалась углеродная фольга толщиной 2 мкг/см² ($\approx 100 \text{ \AA}$), нанесенная на Ni-сетку с оптической прозрачностью 84%. Толщина фольги определялась по потерям энергии α -частиц из ^{241}Am -источника ($E_\alpha = 5,486_{|85\%}; 5,443_{|13\%}$ МэВ) с использованием описанной в работе [77] методики, учитывающей искажения измеряемых спектров этих частиц (с мишенью и без нее), вносимые анализатором.

При регистрации вторичных заряженных частиц, вылетающих из мишени, их надежное выделение из фонового процесса рождения на остаточном газе может быть достигнуто при нахождении газовой ячейки или фольги под определенным электрическим потенциалом.

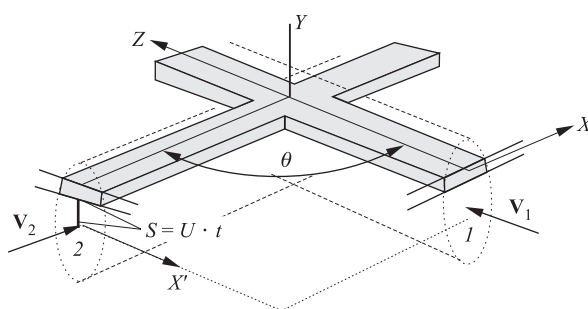


Рис. 21. Столкновение продольного слоя пучка 1 с соответствующим слоем пучка-мишени 2 в момент времени t , когда второй перемещается по оси Y с постоянной скоростью U

При проведении экспериментов по измерению сечений различных атомных процессов с использованием ионных, электронных или фотонных внутренних мишеней также широко применяется метод пересекающихся пучков. Схема его реализации представлена на рис. 21. В такой геометрии взаимодействия частиц со скоростями V_1 , V_2 (C для фотонной мишени) и углом $\theta \neq 0, 180^\circ$ между ними число представляющих интерес событий N в единицу времени в соответствии с [78] равно

$$N = \frac{\sigma V}{V_1 V_2 \sin \theta} \int_{-\infty}^{+\infty} J_1(Y) J_2(Y) dY, \quad (15)$$

где σ — сечение изучаемого процесса; $V = \sqrt{(\mathbf{V}_1 - \mathbf{V}_2)^2 - [\mathbf{V}_1 \times \mathbf{V}_2]^2}$, $V_1 = |\mathbf{V}_1|$, $V_2 = |\mathbf{V}_2|$, $J_1(Y) = \int J_1(Y, X) dX$ и $J_2(Y) = \int J_2(Y, X') dX'$ — измеренные в лабораторной системе координат одномерные распределения плотности потоков частиц или фотонов в пучках. Интеграл перекрытия этих плотностей, нормированный на произведение интегральных по Y потоков J_1 и J_2 , является формфактором (Φ) области взаимодействия. Точность определения этой величины наряду с влиянием фоновых условий относится к основным источникам ошибок при измерении сечений данным способом. В представленной на рис. 21 геометрии формфактор может быть определен в результате прямого вычисления при измерении профилей плотностей обоих пучков с помощью одной перемещающейся вдоль оси Y щели [796]. Однако данная процедура проводится не одновременно с измерениями сечения и поэтому не учитывает возможные за время их проведения флуктуации Φ . Избежать этого, а также громоздких вычислений формфактора можно при достаточно быстром параллельном перемещении пучка-мишени вдоль оси Y с постоянной скоростью U в пределах некоторого интервала, на границах которого пучки не перекрываются. В этом случае число событий K за период одного такого колебания определяется величиной [796]

$$K = \frac{\sigma V J_1 J_2}{V_1 V_2 \sin \theta \cdot U}. \quad (16)$$

Следует отметить, что минимальная величина $\sin \theta$ в выражениях (15) и (16) определяется длиной области взаимодействия пучков. В случае двух совмещенных пучков ($\theta = 0, 180^\circ$) реализуется максимальная длина области взаимодействия, однако сам процесс измерения сечений осложняется и требует самого деликатного подхода. Это связано с тем, что величина Φ определяется уже перекрытием трехмерных профилей плотностей с дополнительным интегрированием вдоль оси Z . При этом число изучаемых событий в единицу времени равно [796]

$$N = \sigma \frac{V \Phi J_1 J_2}{V_1 V_2}. \quad (17)$$

Длительная процедура вычисления Φ сводится к избирательной регистрации плотности потока частиц или фотонов пучков 1 и 2 детектором или при их выделении с помощью отверстия, перемещаемого в плоскости XY с различным значением Z . Используя коаксиальные пучки с достаточно малым угловым разбросом частиц (фотонов), можно обойти данную проблему, связанную с вычислением интеграла перекрытия [796]. Необходимую для этого геометрию эксперимента можно реализовать ценой потери интенсивности взаимодействия при пропускании хорошо совмещенных пучков через формирующие отверстия, выделяющие наиболее пологий участок по интенсивности в области их центральной части. При этом величина ошибки Φ будет определяться

размерами областей разделения пучков по оси Z в начале и конце участка их совмещения. В экспериментах с регистрацией заряженных вторичных частиц длину области взаимодействия можно с достаточной точностью выделить сеткой с высокой прозрачностью для всех представляющих интерес частиц, расположенной на пролетной базе до участка разделения пучков. Данная область, включающая первую из формирующих диафрагм, сетку и стенку канала транспортировки между ними, должна находиться под единым электрическим потенциалом. В этом случае рожденные в ней заряженные частицы будут отличаться от аналогичных из других областей взаимодействия пучков величиной энергии.

В случае столкновения двух частиц в пересекающихся пучках физически значимой величиной является их энергия взаимодействия в системе центра масс. Для нерелятивистского случая она равна [796]

$$E_c = \mu \left(\frac{E_1}{M_1} + \frac{E_2}{M_2} - 2\sqrt{\frac{E_1 E_2}{M_1 M_2}} \cos \theta \right), \quad (18)$$

где $\mu = M_1 M_2 / (M_1 + M_2)$, (M_1, E_1) и (M_2, E_2) — массы и энергии частиц. Достижимое при этом разрешение можно оценить, продифференцировав выражение (18) по E_1 , E_2 и углу θ . Как правило, в данных экспериментах достигается лучшее энергетическое разрешение (δE_c), чем это позволяет соответствующая величина разброса частиц по энергии δE_1 , δE_2 в пучке. При недостаточно хорошей их коллимации, особенно в случае высокомонохроматических совмещенных пучков, важную роль играет также величина $\delta\theta$ [79а]. Метод пересекающихся пучков в атомной физике, по-видимому, впервые использовался в работе [52а] при изучении взаимной нейтрализации ионов H^+ и H^- достаточно большой энергии. В этом случае при изменении ее величины и угла θ для пучков можно измерять сечения в широком диапазоне энергий взаимодействия. Кроме того, достаточно просто отделяется рабочий канал генерации атомов H^0 от конкурирующих процессов. Относительное разрешение по энергии взаимодействия в геометрии совмещенных пучков ($\theta = 0, 180^\circ$) определяется выражениями [79б]

$$\begin{aligned} \left. \frac{\delta E_c}{E_c} \right|_{1,2} &= 2\sqrt{\frac{\mu}{(M_1 + M_2)}} \frac{\delta E_1 + \delta E_2}{\sqrt{E_c(E_1 + E_2)}}; \\ \left. \frac{\delta E_c}{E_c} \right|_{\theta} &= \frac{\mu}{(M_1 + M_2)} \frac{E_1 + E_2}{E_c} (\delta\theta)^2. \end{aligned} \quad (19)$$

Отсюда видно, что при наличии угловой расходимости ($\delta\theta$) высокомонохроматические совмещенные пучки обеспечивают лучшее энергетическое разрешение, чем пересекающиеся с малой величиной θ , для которых $\delta E_c / E_c|_{\theta} \propto \theta \delta\theta$. В этом случае можно реализовать рекордное разрешение при весьма малой

энергии взаимодействия, например, $\approx 10^{-3}$ эВ в работе [80] (описание эксперимента проведено в разделе 2), где измерялось сечение ассоциативной ионизации $H^+ + H^- \rightarrow H_2^* \rightarrow H_2^+ + e$ при относительной энергии взаимодействия 0,001–3 эВ. Такой результат может быть достигнут только при экстремально хорошей коллимации пучков и тщательной экранировке внешних электромагнитных полей. Другим примером прецизионного эксперимента в такой геометрии является измерение сечений диссоциативной рекомбинации колебательно-холодных ионов CD^+ с электронами охлаждающего пучка, проведенное в работе [81] на TSR. При отстройке от режима охлаждения исследовалось поведение сечения в интервале 0,01–60 эВ энергии взаимодействия в системе центра масс (рис. 22). В данном эксперименте учет геометрического фактора осуществлялся посредством нормировки результатов измерений на данные однопроходного эксперимента работы [82] в диапазоне энергий 0,01–0,3 эВ с учетом коэффициента 0,5 в соответствии с [37], а также поперечной ($T_{\perp} = 0,1$ эВ) и продольной ($T_{\parallel} = 1$ мэВ) температур замагниченных электронов в пучке. Приведенные на рис. 22 результаты указывают на обнаружение трех новых резонансных структур, связанных с ридберговскими состояниями молекул CD, образующихся при рекомбинации [81]. Несмотря на преимущество по энергетическому разрешению и большую длину области взаимодействия во многих случаях из-за трудностей в определении Φ метод совмещенных пучков менее пригоден для измерения абсолютных сечений по сравнению со случаем $\theta \neq 0, 180^\circ$. Для экспериментов с фотонными внутренними мишенями, формируемыми с помощью лазерного излучения, пересекающего пучок частиц (I на рис. 21), важна энергия фотонов $\hbar\omega$ в движущейся системе отсчета пучка. Поэтому при их проведении с учетом высокой монохроматичности этого излучения и эффекта Доплера наиболее важными являются значения величин V_1 , δV_1 , θ , $\delta\theta$ и энергии

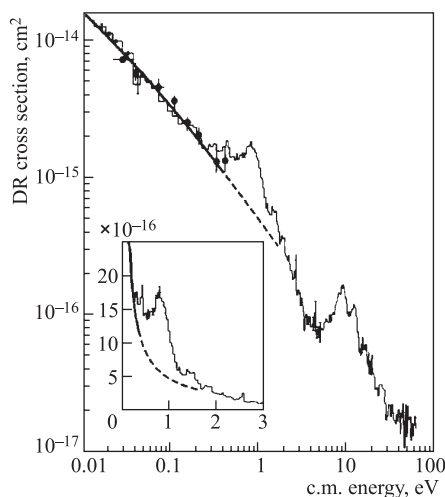


Рис. 22. Зависимость сечения диссоциативной рекомбинации ионов CD^+ с электронами от энергии взаимодействия (E_{int}) в с. ц. м. [81]: ● — данные работы [82] с поправочным коэффициентом 0,5; штриховая кривая — аппроксимация результатов до 0,3 эВ на более высокие энергии как $E_{int}^{-0,9}$; вставка — низкоэнергетическая резонансная структура в линейной шкале

фотонов $\hbar\omega_0$ в л. с. отсчета. Примером подобных экспериментов могут быть измерения сечений однофотонной обдирки релятивистских ионов H^+ , проведенные в работах [59]. В них нормирование экспериментальных данных проводилось на результаты теоретических расчетов. В работе [73] описана процедура измерения абсолютных сечений фотоионизации ионов при использовании совмещенной с их пучком фотонной внутренней мишени на ASTRID. При этом поперечный формфактор области взаимодействия определялся исходя из измерений профилей пучков щелевыми сканерами. Для выделения длины используемой для измерений области взаимодействия применялся упомянутый выше метод «подвешенного потенциала».

Помимо столкновений, происходящих между двумя пучками, каждый из них взаимодействует с остаточным газом и какими-либо поверхностями. Это главные причины возникновения фона в экспериментах с пересекающимися пучками. Поэтому в области пересечения пучков желательно поддерживать ультравысокий вакуум ($\leq 10^{-10}$ Торр), но даже в этих условиях концентрация частиц в пучках и остаточном газе часто сравнимы по величине. Отношение сигнала к фону зависит от типа регистрируемых вторичных частиц и сильно различается в разных экспериментах, причем чаще всего составляет лишь 10^{-3} – 10^{-2} . В этих условиях помимо тщательной идентификации и выделения необходимых каналов взаимодействия используются различные методы периодической модуляции интенсивности пучка-мишени (см., например, [83, 84]). Это позволяет измерить фон в интервалах времени, когда мишень отсутствует. Однако в случаях его доминирования и регистрации частиц в счетном режиме данная модуляция бесполезна. Исключение составляет метод проведения экспериментов с псевдослучайной модуляцией потока частиц или фотонов мишени во времени при оперативном измерении взаимной корреляционной функции между ними и потоком регистрируемых частиц [85]. Следует отметить, что для модуляции любого типа имеется опасность появления сфазированной модуляции фона, например, при взаимодействии пучка-мишени с формирующими диафрагмами с соответствующими газовыделением и эмиссией заряженных частиц из них. С другой стороны, модулируемые силы пространственного заряда мишени в области пересечения пучков могут приводить к небольшим изменениям величины формфактора взаимодействия Φ . Локальное увеличение остаточного давления можно уменьшить, если увеличить частоту модуляции таким образом, чтобы сгладить изменения его величины благодаря большой постоянной времени выхода газа с поверхности. Другие трудности проведения экспериментов при наличии фона, связанного с внутренней мишенью из заряженных частиц, рассмотрены, например, в работе [796].

Из-за наличия нейтральной, ионной и электронной компонент плазменные внутренние мишени мало пригодны для измерения сечений элементарных процессов. Вместо этого можно использовать электронные и ионные ловушки

различных типов, в которых данные частицы удерживаются электрическими, магнитными и высокочастотными электромагнитными полями (см., например, [79в]). Однако и в этом случае невозможно получение абсолютных сечений. Они могут быть только нормированы на известные сечения таких же процессов при калибровке данных мишеней с помощью тестовых пучков частиц. Основным достоинством ловушек является значительно бóльшая (на несколько порядков величины) концентрация ионов или электронов в них по сравнению с рассмотренными выше пучковыми мишенями.

Возможности использования рассмотренных выше методов проведения исследований в области атомной физики требуют самостоятельного анализа в каждом конкретном случае сочетания пучков и внутренних мишеней. Это прежде всего относится к частицам, циркулирующим в синхротронах (накопителях), и определению светимости (интенсивности взаимодействия при единичном сечении) в проводимых на них экспериментах. Данная величина

зависит от параметров синхротрона (накопителя), характеристик пучка и мишени, ее положения и пространственно-временной траектории в кольце, а также наличия и мощности систем охлаждения пучка. Примером такого теоретического анализа является работа [86], где рассмотрены особенности взаимодействия пучка релятивистских ядер с различными внутренними мишенями на сверхпроводящем синхротроне «Нуклотрон» в ОИЯИ (г. Дубна). В ней рассчитаны максимальные усредненные за время цикла T_c работы ускорителя светимости L_c , нормированные на число ядер N_0 , находящиеся на орбите до взаимодействия с мишенью. При этом полагается, что она полностью перекрывает циркулирующий пучок без его охлаждения.

Полученные результаты для ядер d , C и Ar с энергией 1 и 6 ГэВ/нуклон при их взаимодействии с внутренними мишенями массового числа A_0 представлены на рис. 23. Достаточно полный анализ зависимости светимости от упомянутых выше экспериментальных условий выходит за рамки данного обзора и может быть осуществлен, например, с помощью программы ВЕТА-COOL [87]. Тем не менее при проведении экспериментов необходим опе-

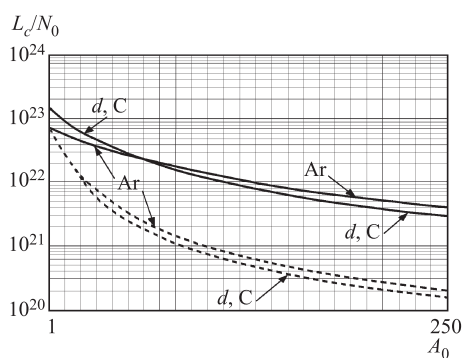


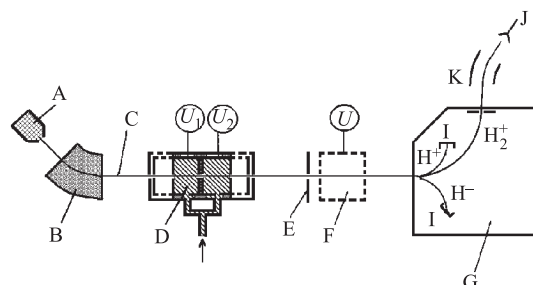
Рис. 23. Зависимость максимальной величины нормированной светимости L_c/N_0 , усредненной за время цикла $T_c = 10$ с, для релятивистских ядер d , C и Ar с энергией 1 ГэВ/нуклон (штриховые кривые) и 6 ГэВ/нуклон (сплошные кривые) от массового числа A_0 внутренней мишени на нуклотроне

ративный контроль абсолютной интенсивности взаимодействия циркулирующего пучка с внутренней мишенью. Особенно это важно для фольговых и нитевидных мишеней, частично перекрывающих пучок и имеющих сложную пространственно-временную траекторию в поперечном направлении относительно него, как это реализовано на нуклотроне [88]. Возможный универсальный метод необходимой в этом случае диагностики предложен в работе [89]. Основанный на регистрации дельта-электронов от внутренней мишени, он в настоящее время разрабатывается в ОИЯИ [90].

2. ГЕНЕРАЦИЯ РАЗЛИЧНЫХ ЗАРЯДОВЫХ ИЛИ КВАНТОВЫХ СОСТОЯНИЙ ЧАСТИЦ ПУЧКА И ПРОВЕДЕНИЕ ИССЛЕДОВАНИЙ С ИХ ИСПОЛЬЗОВАНИЕМ

Для решения ряда задач в области атомной физики необходимы частицы в определенных зарядовых или квантовых состояниях, которые трудно или даже невозможно получить непосредственно в ускорителях. В этом случае их поток необходимо формировать в исходном пучке с помощью внутренней мишени. Все эти исследования сводятся к одной схеме: используется первая формирующая необходимые частицы мишень, а затем на пролетной базе располагается вторая мишень для их анализа. В некоторых случаях для достижения требуемого состояния частиц формирование необходимо осуществлять в два последовательных этапа. При этом в зависимости от характера эксперимента может использоваться сочетание различных рассмотренных в разд. 1 внутренних мишеней.

Использование двух последовательно расположенных в пространстве корпускулярных мишеней широко распространено при проведении экспериментов на выведенных из ускорителей пучках частиц. В этом случае между мишенями могут располагаться различные сепарирующие элементы, а представляющие интерес физические процессы изучаются на второй внутренней мишени. В случае циркулирующих пучков частиц первая мишень может быть расположена непосредственно на их орбите, а рожденные при этом вторичные частицы уходят с нее. При этом сам ускоритель (накопитель) выполняет роль сепарирующего элемента [91]. Примером первого варианта проведения экспериментов может быть работа [92]. В ней исследовались спектры излучения ионов Xe^{52+} – Xe^{49+} с энергией 14,25 МэВ/нуклон при их взаимодействии с углеродной фольгой (вторая внутренняя мишень) толщиной 50 мкг/см^2 ($\approx 2500 \text{ \AA}$). Эти ионы образовывались при обдирке ионов Xe^{33+} из ускорителя UNILAC (GSI) на более толстой (900 мкг/см^2) углеродной фольге. К данному методу проведения исследований относится также оригинальный эксперимент, описанный в работе [80] (см. разд. 1), схема которого представлена на рис. 24. При его реализации пучок протонов из источника (А)


 Рис. 24. Схема эксперимента по взаимодействию протонов и ионов H^- [80]

после прохождения магнитного сепаратора (B) взаимодействовал с газовой (Xe) мишенью (D). В ней в результате захвата двух электронов, одноступенчатого или через промежуточное рождение атомов водорода, образовывались отрицательные ионы H^- . Затем протоны взаимодействовали с ними (вторая корпускулярная внутренняя мишень) на совмещенной пролетной базе. Для изменения относительной энергии взаимодействия в интервале 0,001–3 эВ с требуемым разрешением (10^{-3} эВ) при измерениях выделялся только один из указанных каналов рождения ионов. Для этого газовая мишень была разделена на две ячейки, которые находились под различными варьируемыми потенциалами U_1 и U_2 противоположного знака. Их значения подбирались так, чтобы ионы H^- , рожденные в результате двухступенчатого процесса (каждый в своей газовой ячейке), имели близкую к протонам варьируемую кинетическую энергию. Именно с этими ионами, в основном, происходило взаимодействие протонов по изучаемому каналу рождения ионов H_2^+ в результате автоионизации промежуточного возбужденного состояния молекулы водорода H_2^* . Другая компонента H^- в пучке-мишени, рожденная в каждой из ячеек, имела слишком большую относительную энергию, чтобы эффективно участвовать в данном процессе. Так как ионы H_2^+ рождались на всей пролетной базе от первой мишени (D) до магнитного анализатора (G), при измерении абсолютных сечений диафрагмой (E) и с помощью сеточного бокса (F), находящегося под определенным электрическим потенциалом (U), выделялась наиболее однородная и контролируемая область взаимодействия. При этом анализатор служил для избирательной регистрации протонов и ионов H^- и H_2^+ . Полученные таким образом результаты представлены на рис. 25.

Характерным примером другого двухмишенного варианта проведения экспериментов являются исследования, проведенные в работе [17]. В ней для определения количества атомов водорода H^0 ($n \leq 5$) в пучке ионов H^- высокой энергии после формирующей углеродной фольги (см. разд. 1) использовалась вторая фотонная мишень. Она формировалась с помощью излучения Nd:ИАГ-лазера с разными гармониками и располагалась перед спектроме-

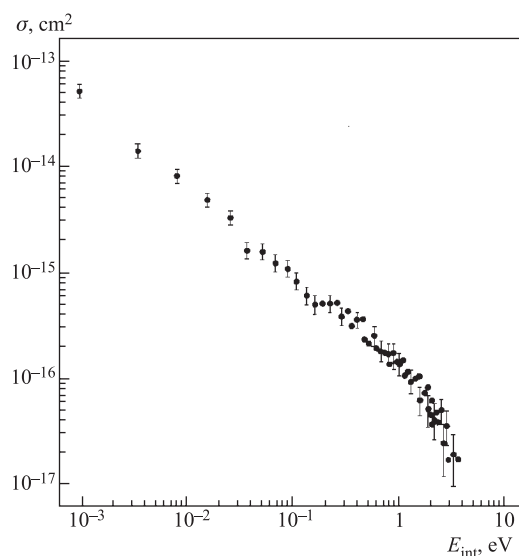


Рис. 25. Зависимость сечения ассоциативной ионизации $\text{H}^+ + \text{H}^- \rightarrow \text{H}_2^* \rightarrow \text{H}_2^+ + e$ от энергии столкновения [80]

тром электронов под варьируемым углом по отношению к пучку частиц. Таким образом, используя доплер-эффект, можно было подбирать частоту фотонов мишени в системе покоя атомов $\text{H}^0(n)$ для перевода их в ридберговские состояния с $n \geq 9$ и последующей лоренцевской ионизацией в магнитном поле спектрометра. Аналогичные по сочетанию (корпускулярная \rightarrow фотонная) внутренних мишеней эксперименты проведены в отмеченных в разд. 1 работах [66, 67]. В первой из них изучалась зависимость порога фотообдирки фуллереновых ионов C_{60}^- и C_{70}^- в накопителе ASTRID от времени охлаждения их колебательных степеней свободы на первой мишени — электронном пучке до включения лазерного излучения. Полученные для C_{60}^- результаты приведены на рис. 26. Для сравнения там же с обозначением $\tau = 50$ мкс представлены данные однопроходного через фотонную мишень эксперимента для ионов с энергией 30 кэВ из линейного ускорителя. На представленных зависимостях просматриваются два порога фотообдирки для охлаждаемых ионов, сдвигающихся в область более высоких энергий фотонов по сравнению с порогом однопроходного эксперимента с большей внутренней колебательной энергией ионов. В работе [66] наличие этих порогов связывается с двумя группами (четыре «IR-active» и десять «Raman-active») мод колебаний фуллеренового иона C_{60}^- , находящихся в диапазонах энергий 0,065–0,075; 0,146–0,177 эВ и 0,054–0,100; 0,140–0,195 эВ соответственно. В работе [67] роль первой внутренней мишени в виде электронного пучка,

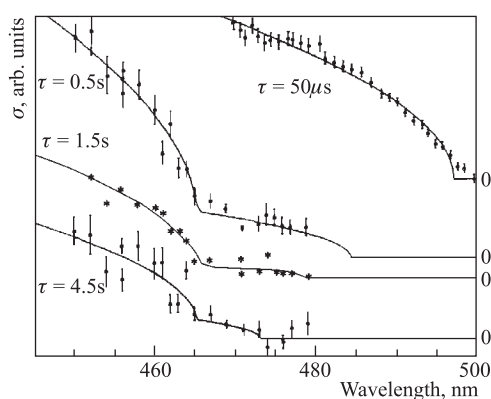


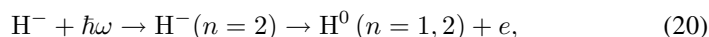
Рис. 26. Зависимость относительного сечения фотообдирки ионов C_{60}^- от длины волны фотонов при различном времени τ охлаждения пучка в электронной внутренней мишени до включения лазерного излучения. $\tau = 50 \text{ мкс}$ — результаты однопроводного взаимодействия ионов с фотонной мишенью без их предварительного охлаждения [66]

совмещенного на общей пролетной базе с пучком ионов $^{209}\text{Bi}^{82+}$ на ESR, сводилась к их охлаждению при накоплении в кольце и точному определению скорости $\beta = 0,58666(11)$. Эта величина получалась исходя из ускоряющего напряжения электронного кулера, которое измерялось с абсолютной точностью 60 В с учетом влияния пространственного заряда охлаждающего пучка. Достаточно точное знание величины β ионов необходимо для резонансной подстройки энергии фотонов во второй внутренней мишени при измерении величины $M1$ -перехода расщепленного основного состояния водородоподобного иона $^{209}\text{Bi}^{82+}$ (см. разд. 1).

Следует отметить, что своеобразным вариантом второй внутренней мишени могут быть электромагнитные резонаторы различных типов, с помощью которых изучаются атомные процессы с обменом фотонами в соответствующем диапазоне длин волн, а также локализованные в пространстве электрические или магнитные поля. Например, в работе [93] методом пересекающихся пучков изучалось возбуждение атомов водорода в состоянии $n = 2$ при взаимодействии с ионами He^{2+} . При измерении сечений пучок ионов с энергией 13,3–66,6 кэВ/нуклон модулировался с частотой 60 Гц, а выход вторичных частиц $\text{H}^0(2s, 2p)$ после этой мишени регистрировался по интенсивности α -линии серии Лаймана их спонтанного или стимулированного излучения. Пучок атомов $\text{H}^0(n = 1)$ тепловой энергии формировался с помощью микроволнового разрядного источника при высокой степени диссоциации молекулярного водорода в нем. Стимулированное излучение метастабильных атомов $\text{H}^0(2s)$ происходило в результате $(2s \rightarrow 2p)$ -перехода при их взаимодействии с электрическим полем сеточного конденсатора, которое

выполняло роль второй (анализирующей) внутренней мишени, находящейся на расстоянии 1 см от области пересечения пучков. Интересным примером такой «анализирующей мишени» является полностью пассивный резонатор без поля. В этом случае, как отмечается в работах [94], скорость спонтанного распада атомного возбуждения вторичных частиц в резонаторе может значительно отличаться от скорости распада в свободном пространстве. В частности, при размерах резонатора (волновода), когда его критическая частота больше частоты перехода атома, распад вообще не должен происходить, пока атом не выйдет из волновода, т. е. в этом случае такой резонатор «не принимает» данное электромагнитное излучение. В резонансном случае совпадения этих частот вероятность излучения значительно увеличивается.

Примером использования экспериментального метода с применением двух последовательно расположенных в пространстве внутренних фотонных мишеней является работа [596]. В ней исследовался резонанс формы $H^-(n=2)$ в реакции



где $\hbar\omega$ — доплер-смещенная энергия фотонов первой мишени, формируемой с помощью излучения четвертой гармоники Nd:ИАГ-лазера ($\hbar\omega_{0|4} = 4,66$ эВ). Время жизни такого резонанса порядка 30 фс. В эксперименте использовался пучок ионов H^- с энергией 800 МэВ на выходе линейного ускорителя LAMPF. Вторая мишень, находящаяся на пролетной базе в ≈ 40 см от первой, формировалась первой или второй гармоникой излучения того же лазера, но под другим углом взаимодействия с пучком. Она выполняла ту же роль, что и в рассмотренном выше случае довозбуждения вторичных частиц.

3. ХАРАКТЕРНЫЕ ЭКСПЕРИМЕНТЫ В ОБЛАСТИ АТОМНОЙ ФИЗИКИ НА ВНУТРЕННИХ МИШЕНЯХ ВО ВНЕШНИХ ЭЛЕКТРИЧЕСКОМ, МАГНИТНОМ И ЭЛЕКТРОМАГНИТНОМ ПОЛЯХ

Отдельным и важным направлением в технике физического эксперимента в области атомной физики является использование комбинированных или совмещенных в пространстве внутренних мишеней. Как и в предыдущем случае, здесь может быть использовано сочетание различных типов из рассмотренных в разд. 1 корпускулярных или фотонных мишеней, включая пространственно локализованные ячейки с электромагнитными полями. К ним, в частности, можно отнести: поток атомов [95] или электронов [36, 96] в поле лазерного излучения, газовую мишень во внешнем электрическом поле [97], комбинацию лазерного и синхротронного излучений [98], фотонную мишень в низкочастотном электромагнитном резонаторе [99, 100] или с наложенным

электрическим и магнитным полями [101, 102], а также комбинированную из этих трех составляющих мишень [103].

В первом случае фотонная мишень, наложенная на корпускулярную (атом, электрон), является полевой средой, с которой происходит обмен квантами энергии взаимодействующей системы, например, электрон–атом или ион–электрон. При этом могут происходить процессы одновременного электрон-фотонного возбуждения или ионизации атомов:

$$e_{|E_i \pm n\hbar\omega} + A(i) \rightarrow e_{|E_i \pm n\hbar\omega - \Delta E} + \begin{cases} A(f), \\ A^+ + e_{|E_j}, \end{cases} \quad (21)$$

с изменением только энергии электронов ($f = i$, «free-free»-процесс или обратное тормозное излучение) или только возбуждения атомов фотонами, а также резонансного образования отрицательных ионов или стимулированной электрон-ионной рекомбинации. В последних процессах освобождающаяся при переходе электронов из непрерывного (E_i) в дискретный (E_0) спектр энергия (ΔE) эффективно «принимается» («впитывается») фотонной компонентой составной мишени ($\Delta E = \hbar\omega$). Аналогичная ситуация, возникающая в «анализирующей мишени» типа пассивного резонатора (волновода) без электромагнитного поля, отмечена в разд. 2. Схема стимулированной рекомбинации представлена на рис. 27, где ее эффект («gain factor») количественно определяется как отношение интенсивностей дополнительно индуцированной фотонами (11) и спонтанной (7) радиационных рекомбинаций ионов с электронами на энергетический уровень $E_0(nl) < 0$. Под воздействием электрического поля пространственного заряда пучка электронов энергия nl -уровня смещается, и для стимулирования рекомбинации требуется меньшая энергия фотонов ($\varepsilon = \hbar\omega + E_0(nl) < 0$). Впервые возможность воздействия лазерного излучения на процесс радиационной рекомбинации была экспериментально продемонстрирована на электронном ку-

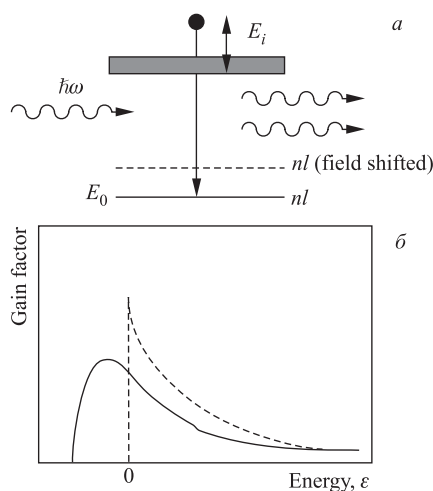


Рис. 27. а) Схема стимулированной фотонами ($\hbar\omega$) радиационной рекомбинации электронов на энергетический уровень $E_0(nl)$ в системе покоя ионов. б) Качественные теоретическая (штриховая кривая) и экспериментальная (сплошная кривая) зависимости этого эффекта («gain factor») от энергии фотонов, представленной через величину $\varepsilon = \hbar\omega + E_0(nl)$, $E_0(nl) < 0$ [36а]

лере TSR для циркулирующего пучка протонов с энергией 21 МэВ [104] и в однопроходном эксперименте на электростатическом ускорителе Ван-де-Граафа с энергией протонов 330 кэВ, проведенном в работе [105]. В эксперименте [104] фотонная компонента внутренней мишени формировалась с помощью излучения с перестраиваемой частотой фотонов от лазера на красителе кумарин-2, накачка которого проводилась ХеСI-экимерным лазером. При этом максимальная величина «gain»-фактора линейно зависела от плотности мощности потока фотонов в исследуемом диапазоне ее величины $I_\gamma \leq 18$ МВт/см². Во втором случае, наоборот, длина волны $\lambda = 10,535$ мкм от СО₂-лазера была фиксированной, а при регистрации рекомбинационных атомов водорода $H^0(n = 11, 12)$ менялась энергия взаимодействия в с.ц.м. Следует отметить, что рассмотренные

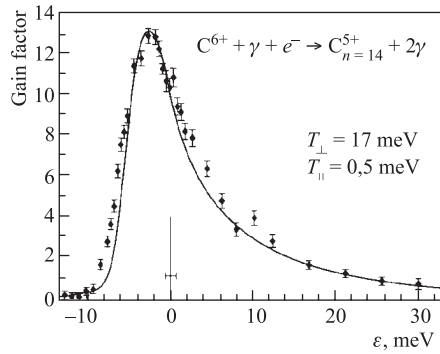


Рис. 28. Величина «gain»-фактора индуцированной лазерным излучением рекомбинации ядер C^{6+} при различных значениях энергии $\epsilon = \hbar\omega + E_0(n = 14)$ для пучка электронов с начальной поперечной температурой $T_{\perp i} = (120 \pm 5)$ мэВ в спадающем магнитном поле $B_i/B = 7,43$ кулера на TSR [366]

на рисунке представляет собой фитирование экспериментальных точек с использованием поперечной $T_{\perp} = 17$ мэВ и продольной $T_{\parallel} = 0,5$ мэВ температур электронов в пучке с учетом распределения электрического поля в нем. Уменьшение поперечной температуры электронов от исходной $T_{\perp i} = (120 \pm 5)$ мэВ экспериментально осуществлялось в спадающем магнитном поле $B_i/B = 7,43$ в соответствии с выражением (13). При этом величина «gain»-фактора в окрестности $\epsilon = 0$ увеличивается пропорционально $T_{\perp}^{-0,5}$.

выше каналы взаимодействия сильно зависят от энергии электронов относительно ионов, характера поляризации фотонов и их частоты, а также функциональной зависимости величины плотности потока лазерного излучения во времени. В частности, коэффициенты стимулированной и обычной радиационной электрон-ионной рекомбинации могут отличаться в десятки и более раз [36]. Для примера, на рис. 28 приведены результаты измерения «gain»-фактора для процесса $C^{6+} + \hbar\omega \rightarrow C^{5+}(n = 14) + 2\hbar\omega$ в зависимости от величины энергии $\epsilon = \hbar\omega + E_0(n = 14)$, полученные на TSR в работе [366]. Для ридберговских уровней водородоподобных ионов $E_0(n) = -q^2\mathfrak{R}/n^2$, где q — заряд ядра, $\mathfrak{R} = 13,606$ эВ — постоянная Ридберга. Сплошная линия

Естественным развитием исследований однофотонной стимулированной рекомбинации является изучение двухступенчатого варианта данного процесса с использованием двухчастотной фотонной компоненты рассмотренной выше внутренней мишени. Применительно к ионам C^{5+} со скоростью $\beta \approx 0,3$ данный процесс изучался на TSR в работе [96] и схематически представлен на рис. 29. В этом случае на совмещенный ион-электронный линейный участок накопителя синхронно накладывались два потока фотонов разной частоты. Один из них был направлен навстречу ионам и формировался с помощью излучения Nd:ИАГ-лазера фиксированной длины волны и плотностью мощности ≈ 100 МВт/см². Из-за доплеровского сдвига частоты данные фотоны резонансно стимулировали радиационный захват из непрерывного спектра на ридберговский уровень $n_1(=16)l_1$ гелиоподобного иона C^{4+} . В этом случае эффект рекомбинации определяется скоростями процессов фотоионизации уровня в данном потоке фотонов ($r_{n_1l_1}$) и его спонтанного распада с переходом в более низколежащие состояния ($\gamma_{n_1l_1}$). Второй поток фотонов перестраиваемой частоты от лазера на красителях различной мощности стимулировал конкурирующий процесс в виде дальнейшего перехода электронов на более низкий представляющий интерес уровень $n_2(=9)l_2$. Уход с него, как и в предыдущем случае, определяется скоростями обратного $n_2 \rightarrow n_1$ перехода ($r_{n_2l_2}$) и спонтанного распада ($\gamma_{n_2l_2}$). Общий результат такой двухступенчатой рекомбинации в данном эксперименте для разных энергий фотонов и плотностей мощности излучения второго управляющего процессом лазера приведен на рис. 30. Как отмечено в работе [96], данный эксперимент демонстрирует возможность регистрировать переходы между отдельными состояниями тонкой структуры ридберговских уровней высокозаряженных ионов и посредством выделения необходимой для этого двухфотонной стимулированной рекомбинации осуществлять их спектроскопию.

В работе [97] измерялись абсолютные сечения процессов захвата электрона, перезарядки, а также одно- и двухкратной ионизации при прохождении ионов C^{6+} , N^{7+} , O^{8+} и F^{9+} из тандемного ускорителя Ван-де-Граафа через гелиевую мишень с энергией 0,25–2,0 МэВ/нуклон. Наложенное на область взаимодействия статическое электрическое поле использовалось для вытягивания ионов из мишени с последующим их анализом времязпролетным мето-

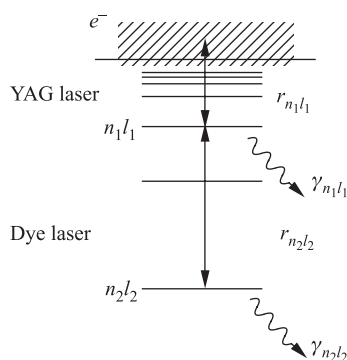


Рис. 29. Схема двухступенчатой стимулированной рекомбинации высокозарядного иона при переходе электрона из непрерывного спектра в связанные состояния n_1l_1 и n_2l_2 [91]

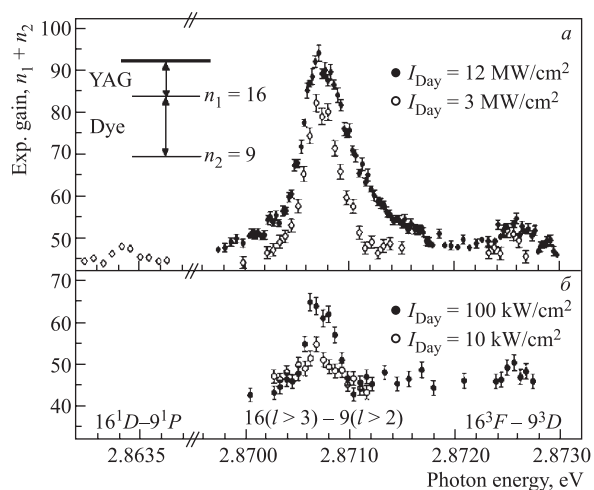


Рис. 30. Зависимость величины стимулированной двухступенчатой рекомбинации ионов C^{5+} от энергии фотонов перестраиваемого «dye»-лазера для разных величин плотности мощности его излучения [96]

дом. При этом полагалось, что оно никак не влияет на сам процесс изучаемых парных столкновений. Сечения определялись посредством регистрации совпадений конечных зарядовых состояний ионов пучка и ионов отдачи мишени.

Для исследований в области атомной физики с использованием пучков нейтральных или заряженных частиц важную роль играют так называемые «pump-probe» эксперименты с формированием двухфотонной внутренней мишени при помощи лазерного и синхротронного излучений (см., например, [98]). Происходящие при этом процессы схематически изображены на рис. 31. Суть их заключается в том, что высокоэнергетические рентгеновские

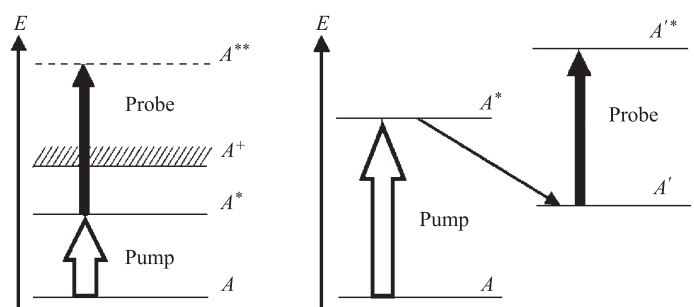


Рис. 31. Схематическое представление процессов в «pump-probe» экспериментах на нейтральных частицах или ионах пучка [98]

фотоны переводят (осуществляют «pump») электроны этих частиц (A) в необходимое для исследований квантовое состояние (A^*). Носителями информации о характеристиках этого состояния являются, в частности, электроны, которые рождаются при взаимодействии данных возбужденных частиц с другой компонентой мишени меньшей энергии («probe»-анализ) в результате их избирательной фотоионизации (A^+) или автоионизации через промежуточное возбужденное состояние (A^{**}). Таким образом, в методическом плане при проведении этих экспериментов реализуется обратный к рассмотренному выше двухкаскадный процесс движения электронов в энергетическом пространстве (E). В правой части рисунка выделен процесс электронной релаксации внутриоболочечного резонанса ($A^* \rightarrow A'$), инициируемый «pump» либо возможный для молекулярных частиц канал с развалом на составные компоненты (A') с последующим их «probe»-анализом ($A' \rightarrow A'^*$) [98]. Формирование отдельных составляющих необходимой для конкретного эксперимента фотонной мишени осуществляется аналогично описанным выше способам. При этом может быть также реализована их параллельная или антипараллельная к пучку пространственная ориентация на общем линейном промежутке взаимодействия. Из-за сильной нелокальности рождения электронов в последнем случае (даже в отсутствие ведущего магнитного поля) весьма затруднено измерение их характеристик, несущих информацию об изучаемом квантовом состоянии частиц пучка (A^*). Следует отметить, что в экспериментах с потоком нейтральных или ионизованных частиц для их довозбуждения с некоторым изменением квантового состояния («pump») могут быть также использованы поляризованные определенным образом или неполяризованные лазерные фотоны. В этом случае рождение электронов с изучаемого и близлежащих уровней осуществляется уже с помощью синхротронного излучения. При этом важную роль играет взаимная пространственная ориентация поляризаций этих компонент внутренней фотонной мишени. Анализ возможностей и результатов этих экспериментов с использованием нейтральных атомов широко представлен в обзоре [98].

Характерным примером использования двухчастотной внутренней фотонной мишени являются исследования, проведенные в работах [99]. В них изучалась фотообдирка отрицательных ионов Cl^- и S^- в присутствии низкочастотного (2,6 ГГц) электромагнитного поля в резонаторе с TE_{101} -модой. Схема этих экспериментов приведена на рис. 32. В них ионы Cl^- и S^- из источника (S) ускорялись до энергии 1 кэВ и 800 эВ соответственно, а затем после фокусирующих и диафрагирующих элементов и 90-градусного электростатического квадрупольного дефлектора (Q) попадали в область взаимодействия с совмещенным пучком лазерного излучения, которая находилась в микроволновом резонаторе. Фотообдирка ионов Cl^- осуществлялась с помощью излучения второй гармоники (343 нм) лазера на красителях, накачка которого производилась Nd:ИАГ-лазером. Фотоны основной гармоники без

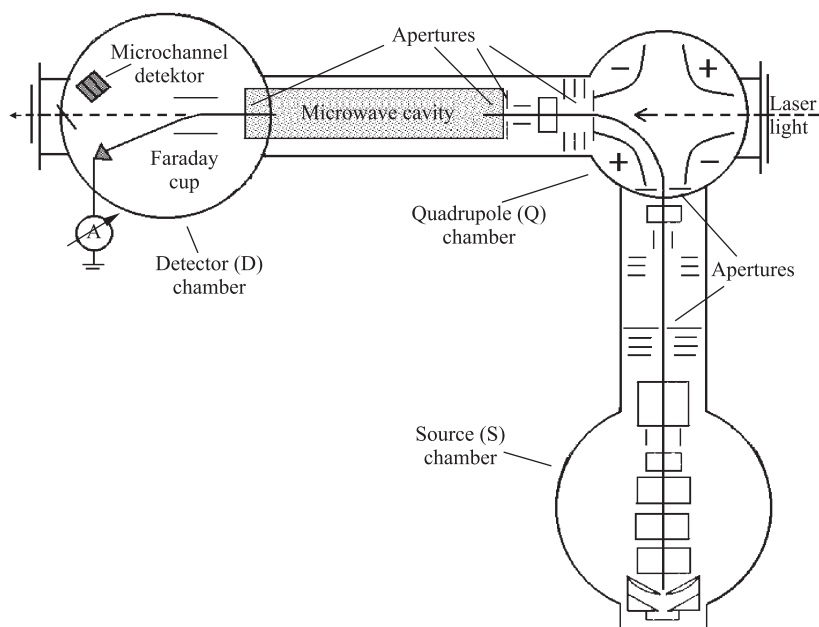


Рис. 32. Пример использования фотонной внутренней мишени разной частоты при изучении обдирки ионов Cl^- и S^- лазерным излучением внутри микроволнового электромагнитного резонатора [99]

накачки использовались для околопороговой обдирки ионов S^- . В отличие от обычной однофотонной обдирки данный процесс в поле сильного электромагнитного излучения низкой частоты (ω_L) происходит под воздействием его пондеромоторных сил [100]. Эффект их влияния на освобождающийся электрон зависит от поляризации этого излучения и величины $U_L = e^2 F_L^2 / 4m_e \omega_L^2$, где F_L — амплитуда низкочастотного электрического поля, а e и m_e — заряд и масса электрона. При низких частотах значение U_L может быть достаточно большим, и в таком коллективном поле, в основном из-за смещения уровня электрона в непрерывном спектре, происходит уменьшение порога элементарного акта фотообдирки при поглощении ионом высокочастотного фотона. При этом также значительно меняются величины сечений данного процесса по сравнению со случаем отсутствия низкочастотного поля. Кроме того, освобождающийся электрон может дополнительно увеличить свою энергию при поглощении порядка $U_L / \hbar \omega_L$ низкочастотных фотонов. Именно таким образом проявляется влияние сильного низкочастотного электромагнитного поля резонатора в рассматриваемых экспериментах. При этом элементарный акт фотообдирки происходит в текущем практически постоянном электрическом

поле и зависит от времени и места взаимодействия с фотоном лазерной мишени в резонаторе. Поэтому особенности данного процесса во многом сходны с рассмотренной ниже фотообдиркой отрицательных ионов во внешнем постоянном электрическом поле.

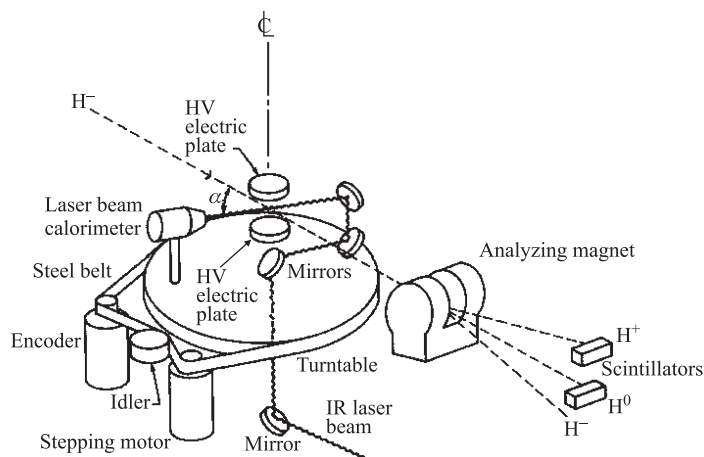


Рис. 33. Схема эксперимента по изучению обдирки релятивистских ионов H^- лазерным излучением с наложенным электрическим полем на LAMPF [102]

Фотонная мишень с наложенным электрическим или магнитным полем применялась в работах [101,102] при изучении околопороговой фотообдирки релятивистских ионов H^- . При этом использовалась π - и σ -поляризация фотонов, когда ее плоскость, соответственно, параллельна или перпендикулярна направлению внешнего электрического поля. Схемы экспериментов с различными вариантами формирования области взаимодействия представлены на рис.33–35. За этой областью на пролетной базе располагался анализирующий магнит для разделения частиц H^- , H^0 и H^+ в пучке, а также магнитный спектрометр электронов обдирки. Ячейка с электрическим полем, направленным перпендикулярно плоскости пересечения лазерного и H^- -пучков, приведена на рис. 33. В данном случае можно было реализовать π - и σ -поляризацию фотонов. Аналогичный вариант, но с формированием магнитного поля вдоль потока фотонов и соответствующего лоренцевского электрического поля, перпендикулярного импульсу ионов H^- , изображен на рис. 34. Для проведения экспериментов, когда вектор внешнего электрического поля лежит в плоскости взаимодействующих пучков, использовалась ячейка с потенциальными стенками и вырезами для пролета пучков (рис. 35). Измерения проводились для пучка ионов H^- с энергией 318, 500 и 800 МэВ

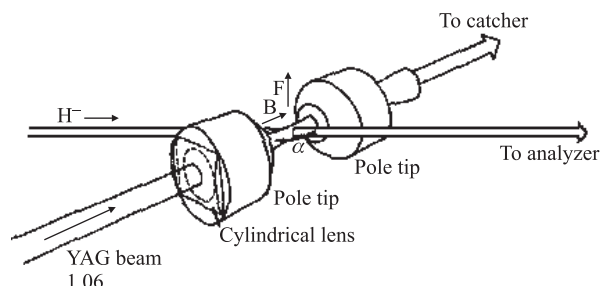


Рис. 34. Вариант эксперимента, схема которого приведена на рис. 15, с наложенным магнитным полем в области фотообдирки ионов H^- [101]

из линейного ускорителя LAMPF, а фотонная мишень формировалась с помощью излучения основной гармоники Nd:ИАГ-лазера ($\hbar\omega_0 = 1,165$ эВ). Различные энергии фотонов в системе покоя иона получались при использовании эффекта Доплера $\omega = \omega_0\gamma(1 + \beta \cos \alpha)$ и изменении угла α между

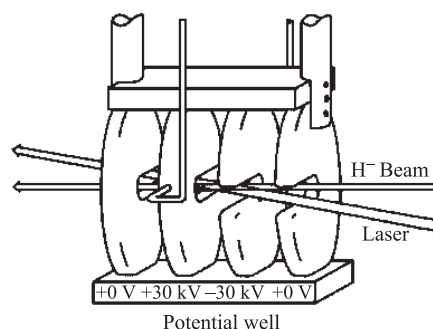


Рис. 35. Схема области взаимодействия пучков фотонов и ионов H^- в ячейке с электрическим полем, параллельным плоскости их пересечения [101]

взаимодействующими пучками. Общий характер поведения сечений сводится к следующему. При пороге процесса фотообдирки, свободного от внешнего поля, величина сечения конечна и монотонно спадает при уменьшении энергии фотонов. Выше порога поведение сечения определяется характером их поляризации и величиной внешнего электрического поля F . При этом для π -поляризации сечение осциллирует относительно некоторой функциональной зависимости, близкой к случаю $F = 0$. Амплитуда этих колебаний возрастает примерно пропорционально $F^{1/3}$. Такой «ряби» не наблюдается в случае σ -поляризации фотонов. Следует отметить, что для магнитного поля величиной (6–15,7 кГц), значительно большей, чем в рассмотренном случае, осцилляции в сечении околопороговой фотообдирки ионов S^- в ловушке наблюдались в работе [103] как для π -, так и для σ -поляризации поглощаемых фотонов относительно направления магнитного поля. При этом необходимый поток фотонов с длиной волны в окрестности 597 нм формировался с помощью излучения перестраиваемого лазера на красителях. В этой работе полученный эффект объясня-

ется попаданием освобождающегося электрона на дискретные циклотронные уровни Ландау в магнитном поле. Данное отличие от результатов рассмотренных выше экспериментов объясняется тем, что в используемой в них ячейке (см. рис. 34) магнитное поле направлено по пучку фотонов. Кроме того, в этом случае во взаимодействии присутствует также лоренцевское электрическое поле, величина которого в системе покоя налетающего иона зависит от угла α . При этом степень влияния этого поля на поведение сечения околопороговой фотообдирки превышает фактор воздействия соответствующей магнитной компоненты.

Значительно более сложными по сравнению с рассмотренными представляются процессы, затрагивающие электронные оболочки частиц пучка при наличии многокомпонентной фотонной мишени и внешнего электромагнитного поля. В частности, это относится к достаточно интенсивным потокам лазерного излучения с близкими, но не равными частотами ($\omega_1 \approx \omega_2$). Помимо высокочастотных многофотонных эффектов в такой мишени могут проявляться и низкочастотные ($\omega = |\omega_1 - \omega_2|$) электромагнитные колебания. Другим примером является фотообдирка ионов H^- в высоко- и низкочастотных потоках фотонов при наложенном статическом магнитном поле, рассмотренная в работе [106]. В этом случае под низкочастотным подразумевается поле, период которого много больше времени отрыва электрона. Поскольку осцилляции в сечении околопороговой фотообдирки в присутствии низкочастотного электромагнитного поля можно интерпретировать как эффект интерференции прямой волны фотоэлектронов и отраженной от создаваемого этим полем барьера, то наличие магнитного поля из-за появления в нем дискретных циклотронных уровней может усиливать этот эффект. Причем степень этого воздействия существенно зависит от взаимной ориентации поляризаций фотонов высокой и низкой частоты, а также направления и величины магнитного поля. Для энергии электронов больше высоты указанного низкочастотного барьера данные осцилляции диссипируют, и поведение сечения определяется только магнитным полем, аналогично исследованному в работе [103] случаю.

ЗАКЛЮЧЕНИЕ

Рассмотренные в обзоре примеры применения различных внутренних мишеней для исследований в области атомной физики на пучках ускоренных частиц указывают на широкие возможности их использования в технике физического эксперимента с применением линейных и циклических ускорителей. При этом приведенные в последнем разделе эффекты позволяют сделать вывод, что происходящие в этом случае атомные процессы могут быть управляемыми при наложении на область взаимодействия соответствующих

электрических, магнитных и электромагнитных полей. Следует отметить, что вторичные частицы в пучке ионов, рождающиеся при его взаимодействии с внутренними мишенями, являются носителями информации о кинематических характеристиках ионов. Обзор основанных на этом методов диагностики пучка в синхротронах проведен в работе [107]. Там же описаны различные методы практически невозмущающей диагностики с регистрацией вторичных частиц или фотонов от самой зондирующей пучок корпускулярной внутренней мишени.

За пределами обзора остались различные вопросы, связанные с экспериментальным изучением эволюции электронных оболочек атомов или молекул мишени при их взаимодействии с многозарядными ионами высоких (включая релятивистские) энергий. При этом ионами могут создаваться напряженности полей $\geq 10^{11}$ В/см, которые невозможно получить другими методами. Примером рассмотрения предсказываемых теорией новых эффектов, касающихся многоэлектронных неупругих процессов в этой области релятивистской атомной физики, является обзор [108]. К ним, например, относятся: многоэлектронное возбуждение, многоэлектронная ионизация и ударное сверхсильное электромагнитное воздействие одновременно на все электроны атома или молекулы. Развитие экспериментальных методов получения необходимой информации об этих процессах с использованием пучков многозарядных ионов и корпускулярных внутренних мишеней в настоящее время является актуальной задачей, а их обзорный анализ требует отдельного рассмотрения.

СПИСОК ЛИТЕРАТУРЫ

1. *Gumberidze A. et al.* Atomic Physics with Highly-Charged Heavy Ions at the GSI Future Facility: The Scientific Program of the SPARC Collaboration // Nucl. Instr. Meth. B. 2005. V. 233. P. 28–30.
2. *Grishan L. R. et al.* Efficiencies of Gas Neutralizers for Multi-MeV Beams of Light Negative Ions // Rev. Sci. Instr. 1982. V. 53, No. 3. P. 281–284.
3. *Двячков Б. А., Мешков В. Е., Казанцев Г. В.* Влияние перезарядной плазменной мишени на формирование пучка быстрых атомов водорода // Письма в ЖТФ. 1985. Т. 11, вып. 12. С. 720.
4. *Hershovich A. I. et al.* Neutralization of Multi-MeV Light Negative Ions by Plasma Neutralizers // Rev. Sci. Instr. 1984. V. 55, No. 11. P. 1744–1747.
5. *McKenzie-Wilson R. B.* The Neutral Beam Test Facility and Radiation Effects Facility at Brookhaven National Laboratory // Nucl. Instr. Meth. B. 1991. V. 56/57, Part 2. P. 287–290.
6. *Горшков О. А., Коротеев А. С.* Генерация и применение пучков заряженных и нейтральных частиц // Ракетно-космические двигатели и энергетические установки: Сб. НИИТП. 1993. Вып. 4(142). С. 93–105.

7. Ильин Р. Н. и др. Перезарядка протонов в парах щелочных металлов с образованием высоковозбужденных атомов водорода // ЖТФ. 1966. Т. 36, вып. 7. С. 1241–1250.
8. Roth M. et al. Energy Loss of Heavy Ions in Laser-Produced Plasmas // Europhys. Lett. 2000. V. 50, No. 1. P. 28–34.
9. Anderson J. B., Andres R. P., Fenn J. B. Supersonic Nozzle Beams in «Molecular Beams» / Ed. by John Ross. N. Y.; London; Sydney, 1966. P. 275–317;
Димов Г. И., Савкин В. Я. Формирование тонких газовых струй в вакууме // ЖТФ. 1974. Т. 64, вып. 6. С. 1200–1205.
10. Лукьянов Г. А. Сверхзвуковые струи плазмы. Л.: Машиностроение. Ленингр. отделение, 1985. 264 с.
11. McCulla W. H., Adair H. L., Nolan T. N. // Summary of the 2nd Joint U. S. Army SDC/BNL Neutralizer Workshop / Eds. Strickland B.R., Naise G. Brookhaven Nat. Lab., Brookhaven, L. I., 1986. P. 207.
12. Borden M. J. et al. // Nucl. Instr. Meth. A. 1991. V. 303, No. 1. P. 63–68.
13. Артёмов А. С. и др. Взаимодействие ионов H^- с фольговыми мишенями перезарядного устройства канала транспортировки пучка // ЖТФ. 1998. Т. 68, вып. 8. С. 102–105.
14. Tait N. R. S. et al. The Hydrogen and Oxygen Content of Self-Supporting Carbon Foils Prepared by DC Glow Discharge in Ethylene // Nucl. Instr. Meth. 1980. V. 176, No. 3. P. 433–438.
15. Aaron V. S. et al. Development and Preparation of Thin Supported Targets and Stripper Foils // Nucl. Instr. Meth. A. 1989. V. 282, No. 1. P. 147–152.
16. Isao Sugai et al. Hybrid-Type Long-Lived Carbon Stripper Foils // Ibid. P. 164–168.
17. Mohagheghi A. H. et al. Interaction of Relativistic H^- Ions with Thin Foils // Phys. Rev. A. 1991. V. 43, No. 3. P. 1345–1365.
18. Nakai Y. et al. Cross Sections for Charge Transfer of Hydrogen Atoms and Ions Colliding with Gaseous Atoms and Molecules // At. Data and Nucl. Data Tables. 1987. V. 37, No. 1. P. 69–101.
19. Riesselmann K. et al. Classical Impulse Approximation for the Electron Loss from $H(2s)$ or H^- Projectiles Passing Through Various Gas Targets // Phys. Rev. A. 1991. V. 43, No. 11. P. 5934–5945.
20. Andersen H. H., Ziegler J. F. Hydrogen Stopping Powers and Ranges in All Elements. N. Y.: Pergamon Press, 1977.
21. Janni J. F. Proton Range-Energy Tables, 1 keV–10 GeV // At. Data and Nucl. Data Tables. 1982. V. 27, Nos. 2/3. P. 147–339.
22. Ковалев В. П. Эффективный заряд иона. М.: Энергоатомиздат, 1991. 168 с.
23. Adamson G. E. et al. Long-Life Carbon-Fiber-Supported Carbon Stripper Foils // Nucl. Instr. Meth. A. 1991. V. 303, No. 1. P. 63–68.

24. *Lu Hao-Lin, Sommer W. F., Borden M. J.* Review of Carbon Stripper Foil Life Time // Nucl. Instr. Meth. A. 1995. V. 362, Nos. 2/3. P. 239–244.
25. *Ильин Р. Н., Сахаров В. И., Серенков И. Т.* Рассеяние быстрых отрицательных ионов водорода при столкновении их с атомами He и молекулами H₂ // ЖТФ. 1989. Т. 59, вып. 5. С. 124–127;
Johnstone J. A. A High Energy Approximation for Calculating H⁰ Scattering Distributions from H⁻ Neutralization Reactions // Nucl. Instr. Meth. B. 1990. V. 52, No. 1. P. 1–8;
Artiomov A. S. Experimental Study of H⁻ Ion Detachment on Thin Gas Targets. JINR Preprint E9-96-497. Dubna, 1996. 13 p.;
Ведьманов Г. Д., Лазарев Ю. Г., Радченко В. И. Угловые характеристики процессов потери электронов отрицательными ионами и атомами водорода в газах // ЖТФ. 2000. Т. 70, вып. 2. С. 81–127.
26. *Bohr N., Lindhard J.* Electron Capture and Loss by Heavy Ions Penetrating Through Matter // Kgl. Danske Vid Selskab. Mat.-Fys. Medd. 1954. V. 28, No. 7. P. 3–30;
Бор Н. Избр. науч. тр. Т. 2. М.: Наука, 1971. С. 445–469.
27. *Scheidenberger C. et al.* Charge States of Relativistic Heavy Ions in Matter // Nucl. Instr. Meth. B. 1998. V. 142, No. 4. P. 441–462.
28. *Anhold R. et al.* Atomic Collisions with Relativistic Heavy Ions. VIII Charge-State Studies of Relativistic Uranium Ions // Phys. Rev. A. 1987. V. 36, No. 4. P. 1586–1600.
29. *Geissel H. et al.* Experimental Studies of Heavy-Ion Slowing Down in Matter // Nucl. Instr. Meth. B. 2002. V. 195, No. 1. P. 3–54.
30. *Lindhard J., Sorensen A. H.* Relativistic Theory of Stopping for Heavy Ions // Phys. Rev. A. 1996. V. 53, No. 4. P. 2443–2456.
31. *Pierce T. E., Blann M.* Semiempirical Stopping Power Theory for Ions in Gases and Solids // Phys. Rev. 1968. V. 173, No. 2. P. 390–405.
32. *Frey C. M. et al.* Charge State Dependence of the Stopping Power of 1 MeV/A ⁵⁸Ni Ions // Nucl. Instr. Meth. B. 1996. V. 107, Nos. 1–4. P. 31–35;
Ogawa H. et al. Energy Loss of 10 MeV/a.m.u. Atomic Helium in Carbon // Nucl. Instr. Meth. B. 1997. V. 132, No. 1. P. 36–40;
Blazevic A., Bohlen H. G., von Oertsen W. Charge-State Changing Processes for Ne Ions Passing Through Thin Carbon Foils // Phys. Rev. A. 2000. V. 61, No. 3. P. 032901-6.
33. *Highland V. L.* Some Practical Remarks on Multiple Scattering // Nucl. Instr. Meth. 1975. V. 129, No. 2. P. 497–499.
34. *Müller A. et al.* A New Technique for the Measurement of Ionization Cross Sections with Crossed Electron and Ion Beams // Nucl. Instr. Meth. B. 1985. V. 10/11, Part 1. P. 204–206.
35. *Melohert F. et al.* Neutralization of H⁻ Beams in «Plasma-Neutralizers» // Nucl. Instr. Meth. B. 1995. V. 99, No. 1. P. 98–100.

36. а) *Larsson M.* Atomic and Molecular Physics with Ion Storage Rings // Rep. Prog. Phys. 1995. V. 58, No. 10. P. 1267–1320.
 б) *Pastuszka S. et al.* Electron Cooling and Recombination Experiments with an Adiabatically Expanded Electron Beam // Nucl. Instr. Meth. A. 1996. V. 369, No. 1. P. 11–22.
37. *Mitchell J. B. A.* The Dissociative Recombination of Molecular Ions // Phys. Rep. 1990. V. 186, No. 5. P. 215–248.
38. *Danared H.* Fast Electron Cooling with a Magnetically Expanded Electron Beam // Nucl. Instr. Meth. A. 1993. V. 335, No. 3. P. 397–401.
39. *Danared H. et al.* Electron Cooling with an Ultracold Electron Beam // Phys. Rev. Lett. 1994. V. 72, No. 24. P. 3775–3778.
40. *Liesen D. et al.* X-rays from Radiative Electron Capture of Highly-Charged Heavy Ions in a Electron Cooler // Z. Phys. D. 1994. Bd. 30, Nr. 4. S. 307–313.
41. *Mokler H. et al.* Structure of Very Heavy Few-Electron Ions — New Results from the Heavy Ion Storage Ring, ESR // Physica Scripta. 1994. V. T 51. P. 28–38.
42. *Larsson M. et al.* Dissociative Recombination of H_2^+ Studied in CRYRING // Physica Scripta. 1995. V. 51, No. 3. P. 354–358.
43. *Nagaitsev S. et al.* Experimental Demonstration of Relativistic Electron Cooling // Phys. Rev. Lett. 2006. V. 96. P. 044801–4;
Shemyakin A. et al. Performance of the Fermilab’s 4.3 MeV Electron Cooler // Proc. of EPAC-2006, Edinburgh, 2006. P. 1654-1656.
44. *Скринский А. Н., Пархомчук В. В.* Методы охлаждения пучков заряженных частиц // ЭЧАЯ. 1981. Т. 12, вып. 3. С. 557–613.
45. *Uggerhoj E.* The Aarhus Storage Ring — a Research Facility for Physics, Chemistry, Medicine, and Materials Sciences // Nucl. Instr. Meth. B. 1995. V. 99, Nos. 1–4. P. 261–266.
46. *Vallery R. S., Zitzewitz P. W., Gidley D. W.* Resolution of the Orthopositronium-Lifetime Puzzle // Phys. Rev. Lett. 2003. V. 90, No. 20. P. 203402-4.
47. *Meshkov I., Skrinsky A.* Antihydrogen Beam Generation Using Storage Rings // Nucl. Instr. Meth. A. 1996. V. 379, No. 1. P. 41–49.
48. *Мешков И. Н.* Экспериментальные исследования физики антиводорода и позитрония // ЭЧАЯ. 1997. Т. 28, вып. 2. С. 494–540.
49. *Meshkov I. N.* LEPTA Project: Generation and Study of Positronium in Directed Fluxes // Nucl. Instr. Meth. B. 2004. V. 221. P. 168–173.
50. *Мешков И. Н. и др.* Модифицированный бетатрон // ЭЧАЯ. 2005. Т. 36, вып. 5. С. 1071–1133.
51. *Диканский Н. С. и др.* Быстрое электронное охлаждение в диапазоне малых относительных скоростей // Тр. 13-й Междунар. конф. по ускорителям частиц высоких энергий, Новосибирск, 7–11 авг. 1986 г. Новосибирск, 1987. Т. 1. С. 330–333;
Диканский Н. С. и др. Влияние знака заряда иона на силу трения при электронном охлаждении. Препринт ИЯФ СО АН. Новосибирск, 1987. № 102.

52. а) *Rundel R. D., Aitken K. L., Harrison M. F. A.* A Measurement of the Cross Section for Charge Exchange in $H^+ + H^-$ Collisions // *J. Phys. B.* 1969. V. 2, No. 9. P. 954–965.
б) *Peart R., Hayton D. A.* Merged Beam Measurement of Mutual Neutralization of H^+ and H^- Ions // *J. Phys. B.* 1992. V. 25, No. 23. P. 5109–5119.
53. *Бархон Э.* Экзотические атомы // *УФН.* 1972. Т. 106, вып. 3. С. 527–548.
54. *Skrinsky A.* Muon Collider(s): Basics, Status, Problems, Prospects // *High Quality Beams / Eds. Kurokawa S. I. et al.; AIP Conf. Proc.* 2001. V. 592. P. 601–615.
55. *Будкер Г. И., Скринский А. Н.* Электронное охлаждение и новые возможности в физике элементарных частиц // *УФН.* 1978. Т. 124, вып. 4. С. 561–595.
56. *Огороков В. В.* О когерентном возбуждении ядер, пролетающих через кристалл // *ЯФ.* 1965. Т. 2, вып. 6. С. 1009–1014;
Gemmell D. S. Channeling and Related Effects in the Motion of Charged Particles Through Crystals // *Rev. Mod. Phys.* 1974. V. 46, No. 1. P. 129–227.
57. *Огороков В. В. и др.* О когерентном возбуждении атомов, пролетающих через кристалл // *Письма в ЖЭТФ.* 1972. Т. 16, вып. 11. С. 588–592.
58. *Pivovarov Yu. L. et al.* On the Resonant Coherent Excitation of Relativistic Heavy Ions // *Nucl. Instr. Meth. B.* 1996. V. 119. P. 283–291.
59. а) *Bryant N. C. et al.* Atomic Physics with Relativistic Beams // *Proc. of the 7th Intern. Conf. on At. Phys., Cambridge, 1980. N. Y.; London, 1980.* P. 29–63;
б) *Halka M. et al.* Branching Ratio of the $H^-(n = 2)$ Shape Resonance // *Phys. Rev. A.* 1992. V. 46, No. 11. P. 6942–6048.
60. *Quick C. R. et al.* Photodetachment of the H^- Ion // *Nucl. Instr. Meth. B.* 1991. V. 56/57, Part 1. P. 205–210;
Smith W. W. et al. Spectra from Multiphoton Electron Detachment of H^- // *J. Opt. Soc. Am. B.* 1991. V. 8, No. 1. P. 17–21.
61. *Buckman S. J., Clark C. W.* Atomic Negative-Ion Resonances // *Rev. Mod. Phys.* 1994. V. 66, No. 2. P. 539–655;
Ivanov V. K. Many-Body Effects in Negative Ion Photodetachment // *J. Phys. B.* 1999. V. 32, No. 12. P. R67–R101.
62. *Bryant H. C., Lovoi P. A., Ohlsen G. G.* Production of Pulsed Particle Beams by Photodetachment of H^- // *Phys. Rev. Lett.* 1971. V. 27, No. 24. P. 1628–1631.
63. *Gough T. E., Gravel D., Miller R. E.* Multiple Crossing Devices for Laser-Molecular Beam Spectroscopy // *Rev. Sci. Instr.* 1981. V. 52, No. 6. P. 802–803.
64. *Каримов А. Р., Постельников А. А.* Лазерная нейтрализация отрицательных ионов // *Письма в ЖТФ.* 1992. Т. 18, вып. 7. С. 50–52.
65. *Keating P. B. et al.* Electric-Field-Induced Electron Detachment of 800 MeV H^- // *Phys. Rev. A.* 1995. V. 52, No. 6. P. 4547–4555.
66. *Brink C. et al.* Laser Photodetachment of C_{60}^- and C_{70}^- Ions Cooled in a Storage Ring // *Chem. Phys. Lett.* 1995. V. 233, Nos. 1–2. P. 52–56.

67. *Klaft I. et al.* Precision Laser Spectroscopy of the Ground State Hyperfine Splitting of Hydrogenlike $^{209}\text{Bi}^{82+}$ // *Phys. Rev. Lett.* 1994. V. 73, No. 18. P. 2425–2427.
68. *Kühl T.* Nuclear Properties by Laser Spectroscopy in Beams and Rings // *Physica Scripta.* 1988. T. 22. P. 144–149.
69. а) *Эдтон Р.* Рентгеновские лазеры: Пер. с англ. М.: Мир, 1994. 335 с.;
б) *Matthews D.L.* Review of X-ray Lasers // *Nucl. Instr. Meth. B.* 1995. V. 98. P. 91–94.
70. *Howells M.R.* Optical Components and Systems for Synchrotron Radiation: An Introduction // *SPIE Proc. No. 315: Reflecting Optics for Synchrotron Radiation.* 1981. P. 13.
71. *Kjeldsen H. et al.* Feshbach Resonances in Inner-Shell Photodetachment: The Case of Te^- // *Phys. Rev. A.* 2004. V. 69, No. 3. P. 050501-4(R).
72. *Nielsen J.S., Moller S.P.* New Developments at the ASTRID Storage Ring // *Proc. of the Sixth Eur. Part. Accel. Conf. (EPAC-98), Stockholm, 1998.* V. 1. P. 406–408.
73. *Kjeldsen H. et al.* Absolute Measurements of Photoionization Cross-Sections for Ions // *Nucl. Instr. Meth. B.* 2005. V. 234, No. 3. P. 349–361.
74. *Toburen L.H., Nakai M.Y., Langley B.A.* Measurement of High-Energy Charge-Transfer Cross Sections for Incident Protons and Atomic Hydrogen in Various Gases // *Phys. Rev.* 1968. V. 171, No. 1. P. 114–122.
75. *Артёмов А.С. и др.* Особенности возбуждения He, H_2 и N_2 быстрыми H^- -ионами // *Письма в ЖЭТФ.* 1991. Т. 53, вып. 11. С. 533–535.
76. *Both G. et al.* Ultrathin Foils for Coulomb-Explosion Experiments // *Rev. Sci. Instr.* 1987. V. 58, No. 3. P. 424–427.
77. *Abele H.K. et al.* A Method for Measuring the Uniformity of Thin Targets by Means of an Alpha Source and a Q3D-Spectrograph // *Nucl. Instr. Meth.* 1976. V. 137, No. 1. P. 157–167.
78. *Ландау Л.Д., Лифшиц Е.М.* Теория поля. М.: Наука, 1967. 460 с.
79. Физика ион-ионных и электрон-ионных столкновений: Пер. с англ. / Под ред. Ф. Бруйара и Дж. Мак-Гоуэна. М.: Мир, 1986. 432 с.;
а) *Долдер К.* Измерение сечений неупругих электрон-ионных и ион-ионных столкновений // Там же. С. 265–307;
б) *Бруйар Ф., Клайс У.* Об измерении сечений перезарядки при столкновении атомных частиц // Там же. С. 308–350;
в) *Хастед Дж. Б.* Ионные ловушки для исследования столкновений // Там же. С. 351–389.
80. *Poulaert G. et al.* H_2^+ Formation in Low Energy $\text{H}^+ - \text{H}^-$ Collisions // *J. Phys. B.* 1978. V. 11, No. 21. P. L671–L673.
81. *Forck P. et al.* New Resonances in the Dissociative Recombination of Vibrationally Cold CD^+ // *Phys. Rev. Lett.* 1994. V. 72, No. 13. P. 2002–2005.
82. *Mul P.M. et al.* Merged Electron-Ion Beam Experiments: IV. Dissociative Recombination for the Methane Group $\text{CH}^+, \dots, \text{CH}_5^+$ // *J. Phys. B.* 1981. V. 14, No. 8. P. 1353–1362.

83. *Harrison M.F.A.* Electron Impact Ionization and Excitation of Positive Ions // *Methods of Experimental Physics* / Eds. B. Bederson, W.L. Fite. N.Y., 1968. V. 7B. P.95; *Colliding Beam Studies of Atomic Collision Processes* // *Inst. Phys. Conf. Series*. 1978. No. 38, Ch. 4. P. 190.
84. *Dolder K.* Experiments in Colliding Charged Particle Beams // *Case Studies in Atomic Collision Physics*. Amsterdam, 1969. V. 1. P. 249;
Dolder K., Peart B. Collisions Between Electrons and Ions // *Rep. Prog. Phys.* 1976. V. 39, No. 8. P. 693–749.
85. *Артёмов А. С.* Корреляционный метод невозмущающей диагностики пучка ионов // *ЭЧАЯ*. 2001. Т. 32, вып. 1. С. 189–212.
86. *Artiomov A.S.* Peculiarities of the Nucleus-Internal Target Interaction at the Nuclotron // *Nucl. Instr. Meth. A*. 1995. V. 366, Nos. 2–3. P. 254–258.
87. *Sidorin A.O. et al.* BETACOOOL Program for Simulation of Beam Dynamics in Storage Rings // *Nucl. Instr. Meth. A*. 2006. V. 558, No. 1. P. 325–328.
88. *Malakhov A.I. et al.* Potentialities of the Internal Target Station at the Nuclotron // *Nucl. Instr. Meth. A*. 2000. V. 440, No. 2. P. 320–329;
Artiomov A.S. et al. Control of the Beam-Internal Target Interaction at the Nuclotron by Means of Light Radiation // *Nucl. Instr. Meth. A*. 2005. V. 538, Nos. 1–3. P. 8–16.
89. *Артёмов А. С., Афанасьев С. В.* Возможности контроля светимости в экспериментах с внутренними мишенями на нуклотроне по δ -электронам // *Письма в ЭЧАЯ*. 2004. Т. 1, № 2(119). С. 18–26.
90. *Артёмов А. С. и др.* Схема и расчет магнитного анализатора электронов для исследований по релятивистской атомной физике на внутренних мишенях нуклотрона. Препринт ОИЯИ Р13-2006-64. Дубна, 2006. 10 с.; *Письма в ЭЧАЯ*. 2007. Т. 4, № 3(139). С. 434–442.
91. *Тарантин Н. И.* Методы измерения атомных масс в ядерной физике. Основы масс-анализа — диспергирование ионов или заряженных частиц // *ЭЧАЯ*. 1999. Т. 30, вып. 2. С. 405–468.
92. *Büttner R. et al.* EUV-Spectroscopy of Beam-Foil Excited 14.25 MeV/u $\text{Xe}^{52+} \dots \text{Xe}^{49+}$ -Ions // *Z. Phys. D*. 1992. Bd. 22, Nr. 4. S. 693–697.
93. *Hughes M.P., Geddes J., Gilbody H.B.* Excitation of the $n = 2$ States of H in $\text{He}^{2+} - \text{H}$ Collisions // *J. Phys. B*. 1994. V. 27, No. 6. P. 1143–1150.
94. *Kleppner D.* Inhibited Spontaneous Emission // *Phys. Rev. Lett.* 1981. V. 47, No. 4. P. 233–236;
Соколов И. В. О задержке спонтанного распада в резонаторе (теория) // *Оптика и спектроскопия*. 1982. Т. 53, вып. 1. С. 9–11.
95. *Mason N.J.* Laser-Assisted Electron-Atom Collisions // *Rep. Prog. Phys.* 1993. V. 56, No. 10. P. 1275–1346.
96. *Schübler T. et al.* Laser Induced Two-Step Recombination for the Study of Rydberg States in Highly Charged Ions // *Nucl. Instr. Meth. B*. 1995. V. 98, Nos. 1–4. P. 146–149.

97. *Shinpaugh J.L. et al.* Electron Capture and Target Ionization in Collisions of Bare Projectile Ions Incident on Helium // *Phys. Rev. A.* 1992. V.45, No.5. P. 2922–2928.
98. *Wuilleumier F.J., Meyer M.* Pump-Probe Experiments in Atoms Involving Laser and Synchrotron Radiation: An Overview // *J. Phys. B.* 2006. V.39, No.23. P.R425–R477.
99. *Baruch M.C., Gallagher T.F., Larson D.J.* Photodetachment in a Microwave Field // *Phys. Rev. Lett.* 1990. V.65, No.11. P.1336–1339;
Baruch M.C. et al. Electric-Field Effects in Photodetachment from Cl^- and S^- Ions in a Microwave Field // *Phys. Rev. A.* 1992. V.45, No.5. P.2825–2832.
100. *Bugasov A. et al.* Role of the Ponderomotive Energy in Two-Color Photodetachment of an Ion // *Phys. Rev. A.* 1992. V.45, No.5. P.3041–3048.
101. *Stewart J.E. et al.* Effects of Electric Fields on the Photodetachment Cross Section of the H^- Ion Near Threshold // *Phys. Rev. A.* 1988. V.38, No.11. P.5628–5638.
102. *Bryant H.C. et al.* Further Studies of H^- Photodetachment in Electric Fields // *Phys. Rev. A.* 1990. V.41, No.11. P.5968–5973.
103. *Blumberg W.A.M., Jopson R.M., Larson D.J.* Precision Laser Photodetachment Spectroscopy in Magnetic Fields // *Phys. Rev. Lett.* 1978. V.40, No.20. P.1320–1323.
104. *Schramm U. et al.* Observation of Laser-Induced Recombination in Merged Electron and Proton Beams // *Phys. Rev. Lett.* 1991. V.67, No.1. P.22–25.
105. *Yousif F.B. et al.* Experimental Observation of Laser-Stimulated Radiative Recombination // *Ibid.* P.26–29.
106. *Bivona S. et al.* Physical Picture of Photodetachment in External Fields: A Way to Its Assessment // *Phys. Rev. A.* 1995. V.51, No.4. P.3096–3103.
107. *Артёмов А.С., Афанасьев С.В.* Использование внутренних мишеней для контроля характеристик пучка частиц в синхротронах // *ЭЧАЯ.* 2006. Т.37, вып.4. С.983–1011.
108. *Матвеев В.И.* Столкновения быстрых многозарядных ионов с атомами // *ЭЧАЯ.* 1995. Т.26, вып.3. С.780–820.