

АППАРАТНОЕ И ПРОГРАММНОЕ ОБЕСПЕЧЕНИЕ СИСТЕМ РЕГИСТРАЦИИ ЛИВНЕВЫХ УСТАНОВОК «АНДЫРЧИ» И «КОВЕР-3»

А. Н. Куреня^{1,*}, *И. С. Саванов*², *В. Б. Петков*^{1,2},
А. В. Сергеев^{1,2}, *Д. Д. Джаппуев*¹, *В. Б. Пузин*²,
*С. А. Нароенков*², *И. М. Дзапарова*^{1,2},
*А. Ф. Янин*¹, *М. А. Наливкин*²

¹ Институт ядерных исследований РАН, Москва

² Институт астрономии РАН, Москва

Описаны модернизированные системы сбора данных ливневых установок «Андырчи» и «Ковер» с автоматической предварительной обработкой данных и система передачи информации в обсерваторию ТФ ИНАСАН. Для решения совместных задач по поиску транзитных источников данные с установок «Андырчи» и «Ковер» обрабатываются и в виде астрономических координат передаются в обсерваторию ТФ ИНАСАН для наблюдения оптическим телескопом.

Shower arrays “Andyrchy” and “Carpet” with automatic pre-processing of data and system of information transmission to the Observatory TF INASAN are described. For the solution of joint tasks of detecting transient sources, data from facilities “Andyrchy” and “Carpet” are processed and passed in the form of astronomical coordinates to the TF INASAN Observatory for observations with the optical telescope.

PACS: 29.50.+v; 29.85.Ca; 29.85.Fj; 95.55.-n; 95.85.Ry

ВВЕДЕНИЕ

В Баксанской нейтринной обсерватории ИЯИ РАН имеется уникальный комплекс установок, состоящий из Баксанского подземного сцинтилляционного телескопа (БПСТ) [1, 2], расположенной над ним ливневой установки «Андырчи» [3] и ливневой установки «Ковер-2» [4] (в настоящее время на базе этой установки создается ливневая установка следующего поколения

*E-mail: Kurenya.Alex@yandex.ru

«Ковер-3») [5]. Установки являются многоцелевыми, на них проводятся экспериментальные исследования в области физики космических лучей, гамма-астрономии, нейтринной физики и астрофизики. Одним из наиболее важных направлений работ является поиск и исследование вспышек сверхновых и гамма-всплесков. Все установки комплекса работают в режиме непрерывной регистрации космических лучей. Сбор информации с установок и предварительная ее обработка проводятся онлайн компьютерами каждой установки, число и конфигурация которых зависит от решаемых задач.

Для исследования астрофизических процессов с большим выделением энергии в настоящее время все чаще применяется подход так называемой всеволновой астрономии (multi-messenger astronomy), когда совместно используются результаты наблюдений электромагнитного излучения в широком диапазоне длин волн (включая гамма-излучение высокой энергии), нейтрино, космических лучей и (в последнее время) гравитационных волн. Анализ результатов таких наблюдений позволяет повысить информативность при изучении астрофизических процессов и чувствительность при поиске источников космического излучения. Работы в данной области также начаты на нашем комплексе установок. В современных условиях для успешной работы комплекса установок как в области физики космических лучей, так и в области всеволновой астрономии необходимо провести радикальную модернизацию систем регистрации установок.

Разработка и создание систем сбора информации каждой из установок комплекса позволит в режиме реального времени выделять и анализировать события, которые могут быть вызваны вспышками сверхновых и всплесками космического гамма-излучения. Разработка и создание системы регистрации комплекса установок позволит в режиме реального времени проводить совместный анализ событий данного типа. В случае обнаружения таких событий информация о них будет передаваться в мировую сеть для проведения поиска соответствующих астрофизических объектов другими установками и в других энергетических диапазонах.

В настоящее время ведется разработка методов параллельного сбора и анализа данных с установок Баксанской нейтринной обсерватории (БНО) и телескопов обсерватории на пике Терскол. Для проведения оперативного поиска и последующего изучения астрофизических объектов, порождающих всплески космического излучения высокой и сверхвысокой энергии совместно с оптическими вспышками, разработана и создана система сбора и предварительного анализа данных с установок БНО и комплекса астрономических телескопов на пике Терскол.

В работе приводится описание новых систем регистрации установок «Андырчи» и «Ковер». Эти системы созданы на базе шины VME, плат TDC и QDC фирмы CAEN [6], разработанных и изготовленных в БНО блока управления и приемника сигналов точного времени от часов БПСТ на основе

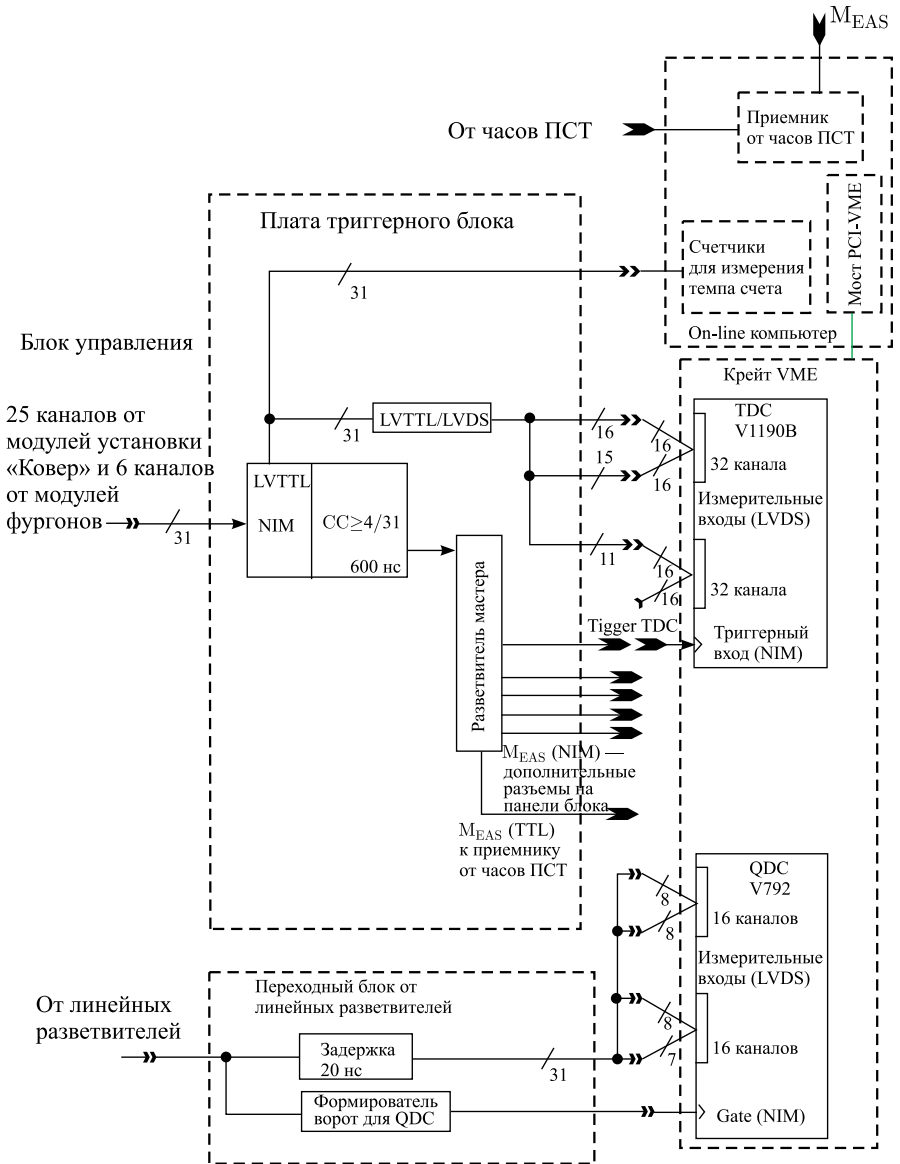


Рис. 1. Блок-схема системы сбора данных установки «Ковер»

ПЛИС (программируемых логических интегральных схем). Такие системы регистрации являются масштабируемыми и позволяют по мере развития установок увеличивать число измерительных каналов.

СИСТЕМА РЕГИСТРАЦИИ УСТАНОВКИ «КОВЕР»

Система регистрации состоит из следующих основных компонентов.

1. Блок преобразователей время–код TDC V1190В на 64 канала. Минимальное временное разрешение между триггерами 5 нс, значение младшего бита 100/200/800 нс, динамический диапазон до 104 мкс.

2. Плата преобразователей заряд–код QDC V792 на 32 канала, разрядностью 12 бит, с входным диапазоном до 400 пКл.

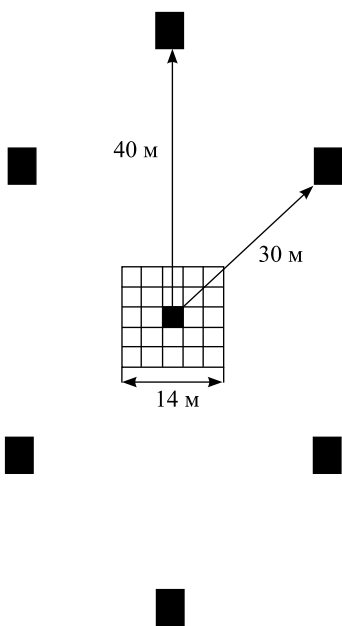
3. Блок выработки триггера на базе ПЛИС.

4. Приемник сигналов часов точного времени на базе ПЛИС для шины ISA.

5. Адаптер связи промышленного компьютера с крейтом VME через контроллер A2818/V2718.

Установка «Ковер» состоит из 400 жидкостных сцинтилляционных детекторов, сплошную покрывающих квадрат площадью 200 м² и сгруппированных в 25 (5 × 5) модулей по 16 (4 × 4) детекторов в каждом. Шесть выносных пунктов, предназначенных для определения направления прихода ШАЛ, расположены на расстояниях 30 и 40 м от центра установки. Площадь каждого выносного пункта 9 м². Триггер для TDC вырабатывается при срабатывании любых не соприкасающихся четырех модулей установки «Ковер» и срабатывании любого выносного пункта. Сигналы на триггерный блок поступают от анодов ФЭУ через активные сумматоры (АС) и корректирующие формирователи (КФ). Этот триггер также подается на плату приемника сигналов часов точного времени для фиксации времени события.

Рис. 2. Схема расположения основной части и выносных пунктов установки «Ковер»



Триггер для QDC формируется по любому сигналу любого модуля или выносного пункта установки «Ковер». Отсутствие наложений гарантируется мертвым временем QDC порядка 10 мкс, в течение которых производится измерение. Сигналы, идущие в QDC, задерживаются на 20 нс для того, чтобы

попасть в измерительное окно триггера. Измерительное окно триггера задается длиной триггерного импульса и составляет 800 нс.

СИСТЕМА РЕГИСТРАЦИИ УСТАНОВКИ «АНДЫРЧИ»

Система регистрации состоит из следующих основных компонентов.

1. Блок преобразователей время–код TDC V1190B на 64 канала. Минимальное временное разрешение между триггерами 5 нс, значение младшего бита 100/200/800 нс, динамический диапазон до 104 мкс.

2. Плата преобразователей заряд–код QDC V792 на 32 канала, разрядностью 12 бит, входной диапазон до 400 пКл.

3. Плата преобразователей заряд–код QDC V965A на 8 каналов, разрядностью 12 бит, входной диапазон до 400 пКл.

4. Счетчик импульсов UNIO48-5 (FASTWELL) на базе ПЛИС и два модуля оптической развязки ТВИ-24/0С-3 на 48 каналов, 16 бит, входная частота до 10 МГц.

5. Блок выработки триггера на базе ПЛИС.

6. Приемник сигналов часов точного времени на базе ПЛИС для шины ISA.

7. Адаптер связи промышленного компьютера с крейтом VME через контроллер A2818/V2718.

Установка «Андырчи» состоит из 37 стандартных детекторов на основе пластикового сцинтиллятора площадью 1 м² каждый. Установка занимает площадь $4,5 \cdot 10^4$ м² с шагом 40 м между детекторами. Триггер для TDC вырабатывается при срабатывании не менее четырех детекторов в пределах 800-нс временного окна. Триггерный сигнал задерживается на 14 мкс для обеспечения приема всех входных сигналов во всем динамическом диапазоне логарифмических преобразователей детекторов установки. Дополнительно триггер (в виде M_{FIX}) подается на плату приемника сигналов часов точного времени для фиксации времени события. Триггер для QDC вырабатывается от любого сработавшего детектора. Триггером для считывания данных с платы счетчиков UNIO48-5 является сигнал прерывания платы приемника часов точного времени. При этом приемник часов точного времени дает прерывание каждую миллисекунду.

ПРОГРАММНОЕ ОБЕСПЕЧЕНИЕ

Системы сбора данных установок «Андырчи» и «Ковер» схожи, поэтому имеют схожее программное обеспечение. Основой для программ сбора данных является драйвер реального времени для платы приемника часов точного времени. Сигнал точного времени подается с установки БПСТ.

Программное обеспечение написано под операционную систему Linux (CentOS 6.x).

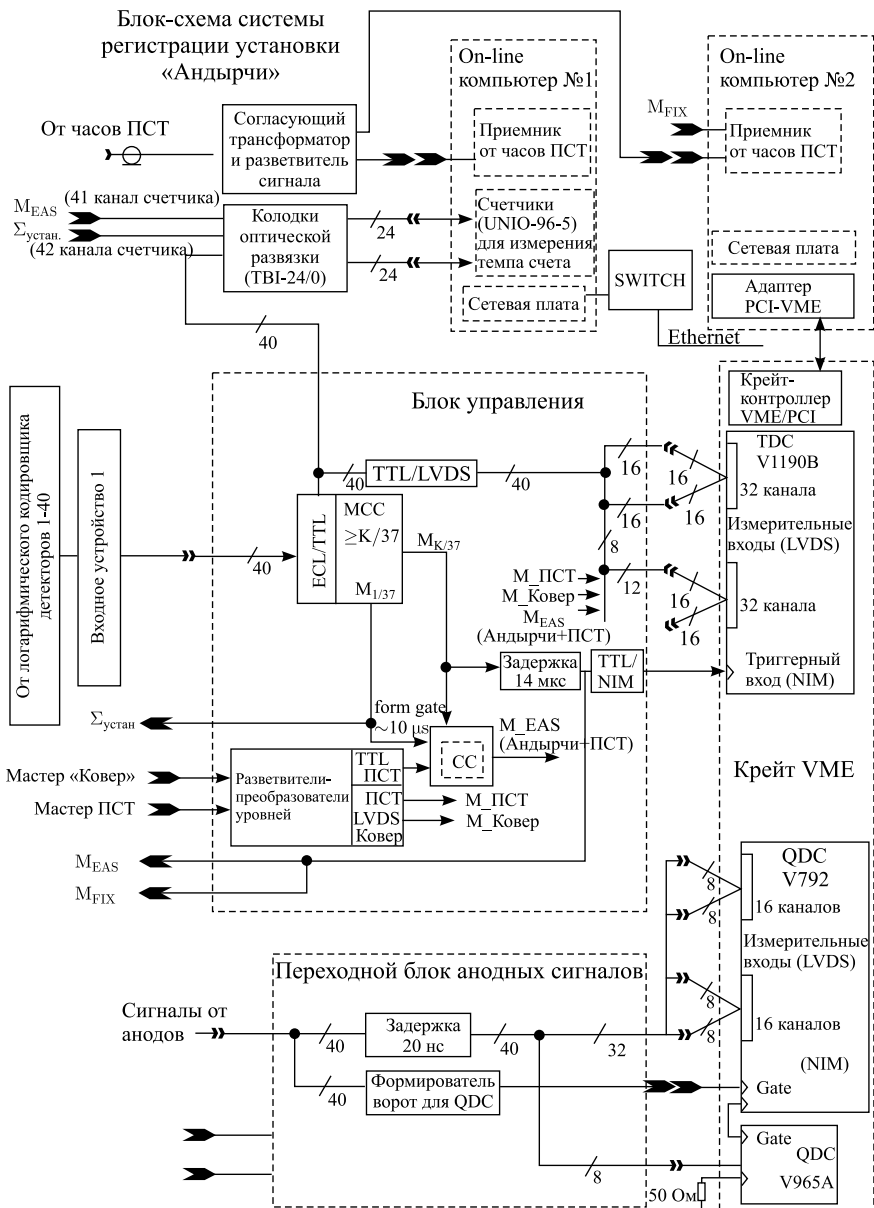


Рис. 3. Блок-схема системы сбора данных установки «Андырчи»

Драйвер реального времени для платы приемника часов точного времени представляет собой символьное логическое устройство, позволяющее читать пользовательским программам строку данных по путевому имени «/dev/ISA_TIME» для пользователей с высокими привилегиями и «/proc/ISA_TIME» для пользователей с обычными привилегиями.

Строка данных содержит номер дня от начала года, час, номер 15-мин интервала от начала суток, минуты, секунды и миллисекунды.

В компьютере установки «Андырчи» с платами UNIO48-5 обработчик прерывания в драйвере считывает и предоставляет данные счетчиков.

Онлайн-программы сбора данных установок имеют многопоточную архитектуру: главный поток, выполняющий функции инициализации аппаратуры и управления приложением, поток сбора данных с TDC, поток сбора данных с QDC и планируемый, но пока не реализованный поток обработки данных. Многопоточность программ реализована с помощью библиотеки «Boost 1.41» из стандартного репозитория CentOS 6.x. Данные пишутся в файлы по 15 мин. Каждый файл содержит заголовок со временем создания и номер блока информации, а каждое событие в этом блоке — заголовок со временем до миллисекунды.

Обработка данных ведется на отдельном компьютере несколькими программами после закрытия очередного файла данных (квазиреальный режим). Результаты работы этих программ записываются на выделенный сервер.

ПЕРЕДАЧА ДАННЫХ В ОБСЕРВАТОРИЮ НА ПИКЕ ТЕРСКОЛ

Доступ к обработанным данным осуществляется по двум каналам связи.

1. Локальная компьютерная сеть, образованная тремя модулями Wi-Fi «Cisco Aironet», один из которых работает на пике Чегет в режиме точки



Рис. 4. Линия связи между БНО и обсерваторией на пике Терскол

доступа, а два других — в режиме моста Eth-WiFi на установке «Андырчи» и на пике Терскол. При этом осуществляется Wi-Fi-связь на расстояние около 20 км.

2. Маршрутизация через сеть Internet с фиксированным IP-адресом.

Оба канала позволяют связаться с выделенным сервером по протоколам HTTP и FTP и по локальной сети по протоколу SMB.

ЗАКЛЮЧЕНИЕ

В Баксанской нейтринной обсерватории ИЯИ РАН созданы системы сбора данных с установок «Андырчи» и «Ковер», позволяющие им работать совместно с оптическими телескопами ТФ ИНАСАН по поиску транзитных источников. Новые системы сбора данных установок «Андырчи» и «Ковер» отличаются лучшей временной разрешающей способностью и масштабируемостью. Ведутся работы по переходу из квазиреального режима обработки данных в режим реального времени.

Работа выполнена на УНУ Баксанский подземный сцинтилляционный телескоп (ЦКП Баксанская нейтринная обсерватория ИЯИ РАН) при поддержке РФФИ (грант № 16-29-13034).

СПИСОК ЛИТЕРАТУРЫ

1. *Alekseyev E. N. et al. (BUST Collab.)*. Baksan Underground Scintillation Telescope // Proc. of the 16th ICRC. 1979. V. 10. P. 276.
2. *Alekseyev E. N. et al. (BUST Collab.)*. The Baksan Underground Scintillation Telescope // Phys. Part. Nucl. 1998. V. 29. P. 254.
3. *Петков В. Б., Волченко В. И., Волченко Г. В., Гулиев Ж. Ш., Дзапарова И. М., Карпов С. Н., Козяриевский В. А., Куреня А. Н., Смирнов Д. В., Черняев А. Б., Янин А. Ф.* Установка «Андырчи» для регистрации космических лучей // ПТЭ. 2006. № 6. С. 50.
4. *Джаппуев Д. Д., Алексеенко В. В., Волченко В. И., Волченко Г. В., Гулиев Ж. Ш., Гулиева Е. В., Куджаев А. У., Лидванский А. С., Михайлова О. И., Петков В. Б., Смирнов Д. В., Степанов В. И., Стенькин Ю. В., Хаердинов Н. С.* Модернизация установки «Ковер-2» БНО ИЯИ РАН // Изв. РАН. Сер. физ. 2007. Т. 71, № 4. С. 542.
5. *Джаппуев Д. Д., Петков В. Б., Лидванский А. С., Волченко В. И., Волченко Г. В., Горбачева Е. А., Дзапарова И. М., Куджаев А. У., Клименко Н. Ф., Куреня А. Н., Михайлова О. И., Птицына К. В., Хаджиев М. М., Янин А. Ф.* Эксперимент «Ковер-3» — поиск диффузного гамма-излучения с энергией свыше 100 ТэВ // Изв. РАН. Сер. физ. 2017. Т. 81, № 4. С. 461.
6. CAEN (<http://www.caen.it>).