

ПУЧКИ СИНХРОТРОНА ФИАН «ПАХРА» ДЛЯ КАЛИБРОВОК ДЕТЕКТОРОВ NICA

В. А. Басков *, *А. И. Львов*, *В. В. Полянский*

Физический институт им. П. Н. Лебедева РАН, Москва

Представлены основные характеристики электронных каналов синхротрона «Пахра» Физического института им. П. Н. Лебедева Российской академии наук, которые используются для калибровок детекторов и оборудования установок SPD и MPD ускорительного комплекса NICA.

The main characteristics of electron beams of the “Pakhra” synchrotron of the Lebedev Physical Institute of the Russian Academy of Sciences, which are used for calibration of detectors and equipment of the SPD and MPD installations of the NICA project, are presented.

PACS: 07.77.Ka; 29.20.-c; 41.75.-i

Электронный синхротрон «Пахра» Физического института им. П. Н. Лебедева Российской академии наук относится к установкам, генерирующим пучки ионизирующего излучения разных типов (фотонные, электронные, позитронные) [1].

В настоящее время пучки синхротрона «Пахра» крайне востребованы. Это объясняется постоянной (без остановок) работой синхротрона, исключая время, связанное с форс-мажорными обстоятельствами (пандемия и др.). Характеристики пучков синхротрона (энергия, энергетическое разрешение и интенсивность) соответствуют характеристикам частиц, являющихся продуктами реакций исследуемых процессов, которые предполагается изучать на экспериментальных установках SPD и MPD. Синхротрон «Пахра» находится в Троицке, который вошел в городской округ Новая Москва, и удачно расположен относительно основных потребителей, в первую очередь потребителей ускорительного комплекса NICA в Дубне. Калибровки детекторов установки MPD ускорительного комплекса NICA на пучках электронов и позитронов синхротрона «Пахра» начались в 2019 г.

*E-mail: baskov@x4u.lebedev.ru

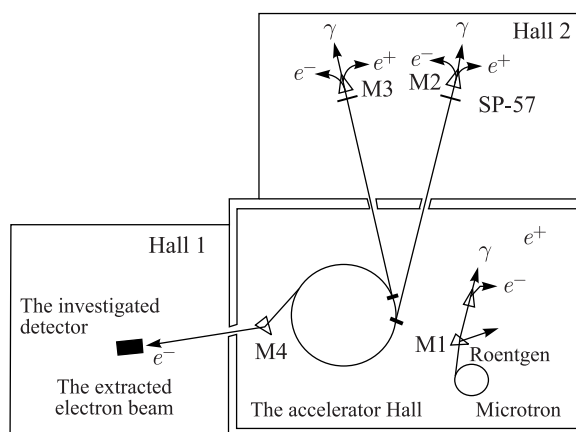


Рис. 1. Ускорительный и экспериментальные залы синхротрона «Пахра» Физического института им. П. Н. Лебедева РАН

Ускорительный комплекс состоит из ускорительного зала, в котором расположен синхротрон с инжектором, и двух экспериментальных залов, в которые по магнитооптическим каналам подаются пучки фотонов и электронов (рис. 1). В дальнейшем на основе пучков фотонов создаются пучки вторичных электронов и позитронов.

Синхротрон состоит из керамической вакуумной камеры, в которой ускоряются электроны, и четырех секций ускоряющих магнитов с прямолинейными промежутками, на которых ускорение не происходит. Радиус равновесной орбиты в вакуумной камере ускоряющего магнита равен $R_0 = 400$ см, длина каждого прямолинейного промежутка равна $L = 190$ см. Инжектором синхротрона является микротрон с выходной энергией 7,4 МэВ. После вывода из микротрона пучок формируется электронно-оптическим трактом и с помощью магнитного инфлектора вводится в камеру синхротрона. Частота изменения магнитного поля синхротрона составляет $f = 50$ Гц. Инжекция электронов в синхротрон осуществляется при величине магнитного поля, равной $H = 0,0060$ Тл. Максимальная энергия электронов достигается при магнитном поле $H_{\max} = 1$ Тл. Резонатор ускорителя возбуждается на частоте ~ 55 МГц.

Наиболее востребованным является калибровочный пучок квазимонохроматических вторичных электронов (позитронов), расположенный во втором экспериментальном зале [2] (рис. 2). Электроны, возникшие при взаимодействии фотонного пучка с конвертером (3), отклоняются в основной свинцовый коллиматор (6) с входным отверстием диаметром 10 мм и толщиной 7 см, расположенный под углом $\varphi = 36^\circ$ относительно первичной траектории

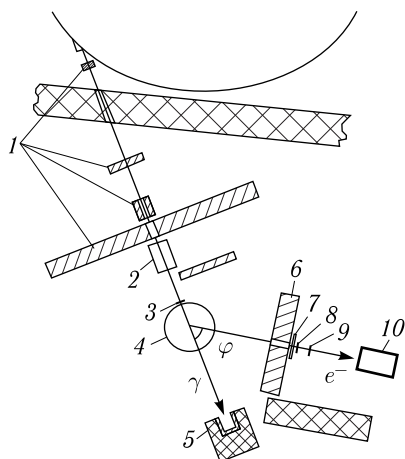


Рис. 2. Схема квазимонохроматического пучка вторичных электронов синхротрона «Пахра»: 1 — свинцовые коллиматоры; 2 — очищающий магнит СП-3; 3 — конвертер; 4 — магнит СП-57; 5 — поглотитель фотонного пучка («могильник»); 6 — коллиматор; 7 — сцинтилляционный счетчик антисовпадений (А); 8, 9 — триггерные сцинтилляционные счетчики S_1 и S_2 ; 10 — исследуемый детектор

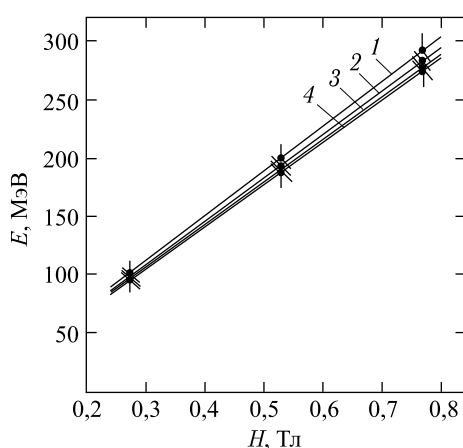


Рис. 3. Зависимость энергии квазимонохроматического электронного пучка от поля магнита СП-57. Толщина медного конвертера: 1 — $t_c = 0,1$ мм; 2 — $t_c = 1,1$ мм; 3 — $t_c = 3,1$ мм; 4 — $t_c = 5,1$ мм

тром 10 мм ($T = (S_1 \cdot S_2)A$). Размеры счетчиков S_1 и S_2 составляют $10 \times 10 \times 5$ мм, счетчика антисовпадений А — $60 \times 90 \times 10$ мм. Расстояние между S_1 и S_2 равняется 32 см. В счетчиках используются фотоумножители ФЭУ-85. На рис. 3 представлена зависимость энергии квазимонохроматического электронного пучка от поля магнита СП-57 при разных значениях толщины t_c медного конвертера: 1 — 0,1 мм, 2 — 1,1 мм, 3 — 3,1 мм, 4 — 5,1 мм.

фотонов на расстоянии 3 м от полюсов магнита. Для улучшения энергетического разрешения вторичного электронного (позитронного) пучка перед основным коллиматором (6) возможно расположение дополнительного коллиматора с отверстием диаметром от 1 до 5 мм. Для контроля интенсивности тормозного пучка создана система мониторинга [4]. Интенсивность вторичного пучка в зависимости от толщины конвертера и диаметра коллиматора может варьироваться от 10 до 100 $e^-/с$.

Триггерный сигнал Т формируется при совпадении сигналов сцинтилляционных счетчиков из полистирола S_1 , S_2 и счетчика антисовпадений А с отверстием диамет-

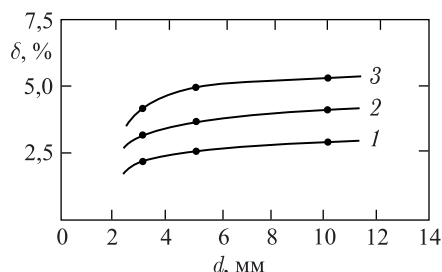


Рис. 4. Зависимость относительного энергетического разрешения вторичного электронного пучка от диаметра отверстия коллиматора d и толщины конвертера t_c при энергии электронного пучка $E = 280$ МэВ: 1 — $t_c = 1$ мм; 2 — $t_c = 2$ мм; 3 — $t_c = 3$ мм

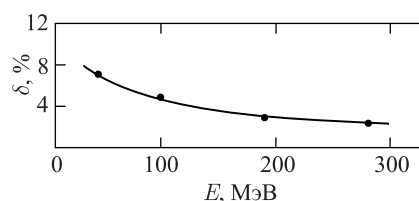


Рис. 5. Зависимость относительного энергетического разрешения вторичного электронного пучка от энергии при $t_c = 1$ мм и $d = 3$ мм

На рис. 4 представлена зависимость относительного энергетического разрешения δ ($\delta = \sigma/E = \Delta E/E/2,35$, σ — стандартное отклонение средней энергии пучка, E — средняя энергия электронного пучка, ΔE — полная ширина энергетического спектра электронного пучка на половине его высоты, 2,35 — коэффициент пропорциональности, определяющий связь соотношения ΔE и σ ($\Delta E = 2\sigma\sqrt{2} \ln 2 \approx 2,35\sigma$) вторичного электронного пучка от толщины конвертера и диаметра коллиматора при энергии электронного пучка $E = 280$ МэВ. На рис. 5 приведена зависимость относительного энергетического разрешения вторичного электронного пучка от энергии при $t_c = 1$ мм и $d = 3$ мм [3].

Калибровка детекторов SPD и MPD пучком с высокой интенсивностью будет осуществляться на канале, находящемся в первом экспериментальном зале (рис. 6). Вывод высокоинтенсивного электронного пучка из ускорителя осуществляется с помощью системы медленного вывода с использованием резонанса радиальных бетатронных колебаний четвертого порядка ($\nu_x = 3/4$) и реализован с помощью двух полюсных обмоток ускорителя и двух выводных септум-магнитов. Положение обоих септум-магнитов относительно центральной орбиты можно менять с помощью системы перемещения в диапазоне 0–5 см. Электронный пучок выводится из ускорителя и вводится в тракт

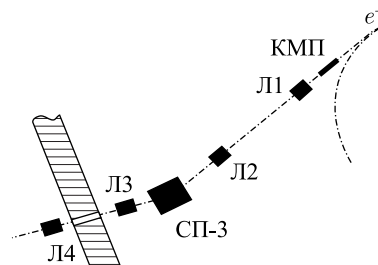


Рис. 6. Схема канала высокоинтенсивного электронного пучка синхротрона «Пахра»: КМП — компенсатор магнитного поля; Л1–Л4 — линзы магнитооптического канала; СП-3 — поворотный магнит

магнитооптического канала (МОК). Канал состоит из четырех линз и одного поворотного магнита СП-3 с полюсами размером 500×200 мм и межполюсным расстоянием 50 мм, расположенного в зале ускорителя. Угол поворота пучка составляет $18,5^\circ$ при $H_{\text{СП-3}} \approx 0,6$ Тл и энергии электронного пучка $E = 350$ МэВ. Общая длина тракта от выходного окна ускорителя в ускорительном зале до 4-й линзы в первом экспериментальном зале составляет ~ 25 м. Калибровочная зона находится за линзой Л4. При энергии электронов $E = 350$ МэВ «размер» пучка на фронтальной плоскости исследуемого детектора фокусируется линзой Л4 МОК в круглое пятно диаметром ~ 10 мм. Интенсивность пучка в калибровочной зоне регулируется свинцовыми коллиматорами перед магнитом СП-3 в ускорительном зале. Установка свинцового коллиматора с отверстием диаметром 4,5 мм уменьшает интенсивность пучка с $\sim 10^{10}$ до $\sim 10^4$ $e^-/с$. Диапазон энергии электронного пучка составляет 200–500 МэВ, энергетическое разрешение $\delta \approx 1\%$ [4].

Следует отметить, что для качественного и всестороннего проведения калибровок детекторов в экспериментальных залах синхротрона имеются координатные столы, способные перемещать калибруемые детекторы в горизонтальной и вертикальной плоскостях с рабочей загрузкой от 30 до 100 кг и точностью до ~ 1 –3 мм.

Таким образом, для калибровок детекторов установок SPD и MPD ускорительного комплекса NICA на синхротроне «Пахра» Физического института им. П. Н. Лебедева Российской академии наук имеются два пучка с широким диапазоном энергии, разрешения и интенсивности, что дает возможность выполнять физические задачи проекта.

Работа выполнена при поддержке РФФИ (гранты № 18-02-40061 и № 18-02-40079 «Мегасайенс–NICA»).

СПИСОК ЛИТЕРАТУРЫ

1. Бессонов Е. Г., Малиновский Е. И., Субботин Г. Г. Препринт ФИАН № 28. М., 2006.
2. Алексеев В. И., Басков В. А., Дронов В. А., Львов А. И., Кречетов Ю. Ф., Малиновский Е. И., Павлюченко Л. Н., Полянский В. В., Сидорин С. С. Калибровочный квазимонохроматический пучок вторичных электронов ускорителя «Пахра» // ПТЭ. 2019. № 2. С. 1–7; doi: 10.1134/S0032816219020162.
3. Алексеев В. А., Басков В. А., Дронов В. А., Львов А. И., Кречетов Ю. Ф., Кольцов А. В., Полянский В. В., Сидорин С. С. // Краткие сообщ. по физике. 2020. № 7. С. 18–23; doi: 10.3103/S1068335620070027.
4. Alekseev V. I., Baskov V. A., Dronov V. A., L'vov A. I., Mamonov I. A., Polyanskiy V. V., Sidorin S. S. // Phys. At. Nucl. 2020. V. 83, No. 12. P. 1695–1699; doi: 10.1134/S1063778820100014.