

ПРИМЕНЕНИЕ МЕТОДОВ ОХЛАЖДЕНИЯ ПУЧКОВ В ПРОЕКТЕ NICA

*С. А. Костромин, И. Н. Мешков, А. О. Сидорин, А. В. Смирнов,
Г. В. Трубников, Н. А. Шурхно*

Объединенный институт ядерных исследований, Дубна

NICA — новый ускорительный комплекс, создаваемый в ОИЯИ, основной задачей которого является обеспечение экспериментов на встречных пучках тяжелых ионов вплоть до золота с энергиями до $4,5 \times 4,5$ ГэВ/нукл. для экспериментального изучения горячей и плотной сильно взаимодействующей ядерной материи, а также для поиска возможных указаний на состояние смешанной фазы и критических точек фазовых переходов. В комплекс NICA входят: источник ионов электронно-струнного типа, линейный ускоритель на энергию 3 МэВ/нукл., сверхпроводящий бустерный синхротрон (бустер) на энергию до 600 МэВ/нукл. (в качестве предускорителя), модернизированный сверхпроводящий синхротрон нуклотрон (с энергией до 4,5 ГэВ/нукл. для ионов с отношением заряда к массе $Z/A = 1/3$) и коллайдер, состоящий из двух вертикально разнесенных сверхпроводящих колец со средней светимостью $10^{27} \text{ см}^{-2} \cdot \text{с}^{-1}$ в диапазоне энергии выше 3,0 ГэВ/нукл. Охлаждение пучков предполагается в двух элементах комплекса NICA — бустерном синхротроне и кольцах коллайдера. Основными задачами бустера является накопление ионов $^{197}\text{Au}^{31+}$ до интенсивности примерно $4 \cdot 10^{+9}$ частиц; ускорение их до энергии 600 МэВ/нукл., которой достаточно для полной обдирки ядер (повышение энергии инъекции и зарядового состояния ионов снижает требования к вакуумным условиям в нуклотроне); формирование необходимого эмиттанса пучка с помощью системы электронного охлаждения. Две независимых системы охлаждения пучка — стохастическая и электронная — предлагаются для использования в коллайдере. В данной статье обсуждаются параметры систем охлаждения, оптимальный режим работы коллайдера, особенности расположения элементов систем и их конструкции.

The Nuclotron-based Ion Collider fAcility (NICA) is a new accelerator complex being constructed at JINR aimed to provide experiments with colliding heavy ions up to Au for experimental study of hot and dense strongly interacting baryonic matter and search for possible signs of the mixed phase and critical endpoint in the centre-of-mass energy range $\sqrt{S_{NN}} = 4\text{--}11$ GeV. This facility includes new 3 MeV/u linac, 600 MeV/u booster synchrotron (Booster), upgraded superconducting (SC) synchrotron Nuclotron (4.5 GeV/u maximal kinetic energy for ions with $Z/A = 1/3$) and collider consisting of two vertically separated SC rings, which provide average luminosity of the order of $10^{27} \text{ cm}^{-2} \cdot \text{s}^{-1}$ at energy above 3.0 GeV/u. Beam cooling systems are proposed for elements of the NICA project. The Booster synchrotron will be equipped with an electron cooling system. Two beam cooling systems — stochastic and electron ones will be used in the collider rings. Parameters of the cooling systems, proposed scenario of operation and peculiarities of their design intended to achieve required beam parameters are presented in this report.

PACS: 29.20.db; 25.75.-q

ВВЕДЕНИЕ

Главная цель проекта NICA [1] — это сооружение в ОИЯИ нового ускорительного комплекса, который состоит из следующих элементов (рис. 1):

- сверхпроводящий источник высокозарядных тяжелых ионов КРИОН на основе электронной струны с соленоидом, работающим при поле 6 Тл;
- источник поляризованных атомов (протонов, дейтронов, водорода и гелия);
- существующий линейный ускоритель со структурой Альвареца ЛУ-20 (энергия ускоренных ионов — 5 МэВ/нукл. для $Z/A \geq 1/3$ и 20 МэВ для протонов);
- проектируемый тяжелоионный линейный ускоритель на энергию до 3–6 МэВ/нукл. (на основе структур с фокусировкой ускоряющим полем, для ионов с $Z/A = 1-1/6$);
- проектируемый сверхпроводящий бустерный синхротрон на энергию до 600 МэВ/нукл. (предполагается его разместить внутри яма магнита выведенного из эксплуатации синхрофазотрона);
- модернизированный тяжелоионный синхротрон нуклотрон-М;
- два сверхпроводящих кольца (в одном криостате) коллайдера.

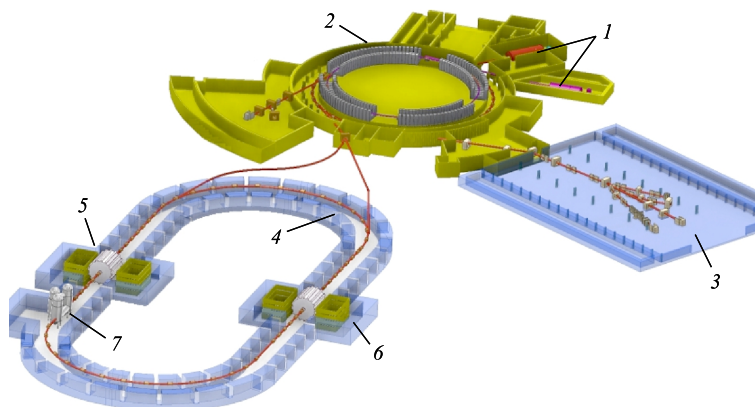


Рис. 1. Схема комплекса NICA: 1 — линейные ускорители; 2 — существующие здания: инжектор, бустерный синхротрон и нуклотрон; 3 — экспериментальный корпус для установок на выведенных пучках; 4 — кольца коллайдера; 5, 6 — детекторные установки MPD и SPD; 7 — высоковольтная система электронного охлаждения

Ускорительный комплекс должен обеспечить ион-ионные столкновения (с возможностью выбора кинетической энергии сталкивающихся пучков в диапазоне от 1 до 4,5 ГэВ/нукл.), а также протон-протонные столкновения (в диапазоне энергии от 5 до 12,6 ГэВ/нукл.) и столкновение пучков дейтронов (в диапазоне энергии от 2 до 5,8 ГэВ/нукл.). В результате реализации проекта будет значительно увеличен потенциал существующего комплекса нуклотрон во всех областях его исследовательской программы: в экспериментах с выведенным пучком на неподвижную мишень, а также в экспериментах с ионными пучками на внутренней мишени. Планируется также, что бустер будет оснащен системой медленного вывода пучка для проведения широкого спектра прикладных исследований в области медицины, биологии, радиационного материаловедения. Коллайдер будет иметь две точки встречи пучков. В первой точке встречи будет установлен

многоцелевой детектор MPD (Multy Purpose Detector) для исследования сильновзаимодействующей материи, а во второй точке — детектор SPD (Spin Physics Detector) для проведения исследований в области спиновой физики. Кроме того, планируется режим с одновременной работой обоих детекторов: одного — в качестве основного, второго — для перекрестной проверки эксперимента.

В данной работе обсуждаются режимы работы комплекса NICA только с пучками тяжелых ионов. В качестве реперных частиц выбраны ионы золота. Предполагается, что коллайдер будет работать в режиме накопителя на фиксированной энергии, выбираемой для эксперимента. Возможность медленного ускорения или замедления ионного пучка (с темпом изменения магнитного поля не выше 0,1–0,2 Тл/с) предусматривается для оптимизации режимов накопления и охлаждения пучка и в данной работе не рассматривается.

Для достижения требуемых параметров пучков необходимо использовать методы охлаждения пучков и в бустере, и в кольцах коллайдера. В ходе НИРиОКР планируется испытание прототипа системы стохастического охлаждения высокоинтенсивных сгруппированных пучков на синхротроне нуклотрон при энергиях и интенсивностях, соответствующих параметрам коллайдера.

СИСТЕМА ЭЛЕКТРОННОГО ОХЛАЖДЕНИЯ БУСТЕРА. РЕЖИМЫ РАБОТЫ

В настоящее время инжекция ионов в нуклотрон производится из существующего линейного ускорителя. Минимальное отношение заряда к массе составляет $1/3$ при энергии инжекции 5 МэВ/нукл. Это существенно ограничивает спектр ускоряемых ионов, интенсивность пучка и максимальную энергию тяжелых ионов (до максимальной проектной энергии 4,5 ГэВ/нукл. в нуклотроне могут быть ускорены только полностью ободранные ядра). Для более эффективного использования нуклотрона проектируется новая инжекционная цепочка, ориентированная на ускорение ионов золота Au^{31+} . Она включает источник ионов на основе «электронной струны», форинжектор на базе структуры ПОКФ (пространственно-однородная квадрупольная фокусировка), основной линейный ускоритель на базе структуры ППКФ (пространственно-периодическая квадрупольная фокусировка) и бустер. Одна из задач последнего — ускорение ионов до энергии, достаточной для их эффективной перезарядки. Проектная максимальная магнитная жесткость бустера составляет 25 Тл·м, что соответствует энергии 600 МэВ/нукл. для тяжелых ионов с отношением $Z/A = 1/6$. Ожидаемая эффективность обдирки ионов золота Au^{31+} до «голых» ядер на такой энергии составляет примерно 80 %.

Бустер-синхротрон планируется оснастить системой электронного охлаждения, которая должна обеспечить режим накопления ионов на энергии инжекции и охлаждение пучка, для его дальнейшего эффективного использования, на некоторой промежуточной энергии.

Чтобы перекрыть весь диапазон энергий бустера (до 600 МэВ/нукл.), нужно иметь максимальную энергию электронного пучка примерно 330 кэВ. Стоимость изготовления системы электронного охлаждения резко возрастает при увеличении энергии электронов выше 50 кэВ. В результате компромисса между стоимостью системы и ее функциональными задачами и возможностями максимальная энергия электронного пучка в системе охлаждения была выбрана равной 55 кэВ, что соответствует энергии охлаждаемого ионного пучка примерно 100 МэВ/нукл.

Электронное охлаждение ионов на энергии инжекции (примерно 3 МэВ/нукл.) необходимо для накопления требуемой интенсивности частиц за счет многократного повторяемых импульсов инжекции. Такой режим работы требуется, например, при инжекции ионов в высокозарядовом состоянии (например, ионы Au^{65+}), интенсивность которых на выходе из источника мала, или при накоплении поляризованных частиц с малой интенсивностью (например, $\uparrow^3\text{He}$).

Охлаждение пучка на более высоких энергиях (до 100 МэВ/нукл.) необходимо для обеспечения параметров выводимых из бустера пучков, требуемых для экспериментов на неподвижной мишени. Кроме того, при работе в составе инжекционной цепочки коллайдера на энергии 100 МэВ/нукл. меняется кратность ускорения в бустере (для уменьшения диапазона перестройки частоты ускоряющего напряжения) и формируется одиночный сгусток с параметрами, необходимыми для его дальнейшего эффективного перевода в нуклотрон (рис. 2). Получение требуемого эмиттанса и разброса по импульсу обеспечивается за счет электронного охлаждения.

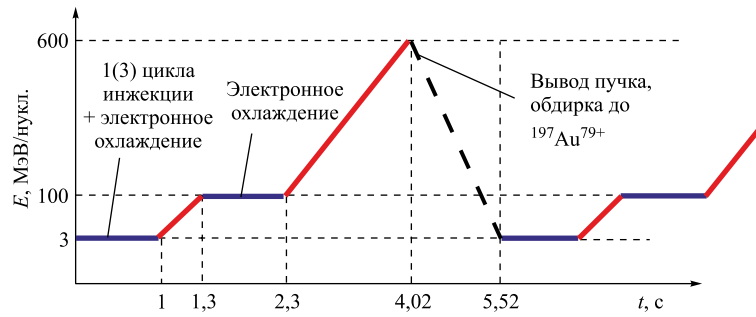


Рис. 2. Рабочая диаграмма работы бустерного синхротрона

Магнитная система бустера является сверхпроводящей. Ее конструктивные решения основаны на опыте создания и многолетней эксплуатации сверхпроводящей магнитно-криостатной системы нуклотрона. Бустер планируется разместить внутри ядра магнита синхрофазотрона, поэтому его оптическая структура, основанная на элементарной ячейке типа ФОДО, включает в себя четыре прямолинейные секции. В центре прямолинейной секции располагается структурная квадрупольная линза¹. Систему электронного охлаждения для бустера предлагается выполнить в виде так называемого «теплого» варианта, т. е. работающего при комнатной температуре. По этой причине в конструкции прямолинейного промежутка кольца бустера предусмотрены специальные секции перехода «тепло-холод» в магнитно-криостатной системе. С учетом этих геометрических ограничений полная длина секции электронного охлаждения (с учетом тороидальных соленоидов) может составлять примерно 4 м, длина участка охлаждения — 2,5 м (табл. 1). Остальные параметры системы охлаждения бустера достаточно типичны для систем электронного охлаждения на подобные энергии. Ток электронного пучка 1 А соответствует максимальной энергии электронов, при охлаждении на энергии инжекции величина тока ограничена

¹Рассматривается вариант с двумя линзами в промежутке с системой охлаждения для возможности ее удлинения.

Таблица 1. Основные параметры бустера и системы электронного охлаждения

Сорта ионов	$^{197}\text{Au}^{31+(65+)}$
Периметр бустера, м	211,2
Энергия инжекции/вывода, МэВ/нукл.	3/600
Максимальное поле в магнитах, Тл	1,8
Число ионов	$2 \cdot 10^9$
Эмиттансы и разброс по импульсу пучка ионов при инжекции в бустер, $\pi \cdot \text{мм} \cdot \text{мрад}$	10/10/1e-3
Значение бета-функции в секции электронного охлаждения, м	8 / 8
Значение дисперсии в секции электронного охлаждения, м	0,6
Максимальная энергия электронов, кэВ	55
Ток электронного пучка, А	0–1
Полная длина установки электронного охлаждения, м	4
Эффективная длина секции охлаждения, м	2,5
Магнитное поле в секции охлаждения, кГс	1,5
Неоднородность магнитного поля в секции охлаждения $\Delta B/B$	$1 \cdot 10^{-4}$
Радиус электронного пучка, см	2,5
Поперечная температура электронного пучка, мэВ	> 200
Продольная температура электронного пучка, мэВ	0,5
Время охлаждения, с	1
Давление остаточного газа, Торр	10^{-11}

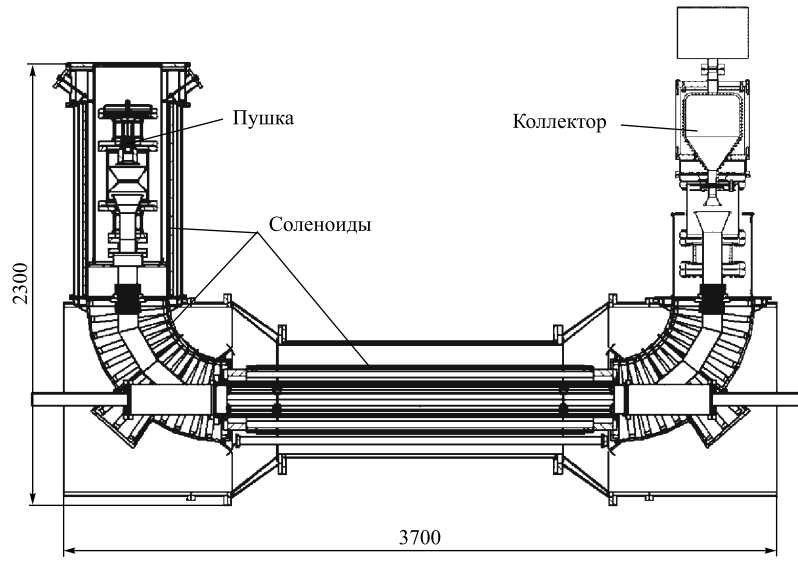


Рис. 3. Схема системы электронного охлаждения для бустера

эффектами пространственного заряда и не превышает 50–100 мА. Эскизный проект системы выполнен в ОИЯИ (рис. 3), ее изготовление планируется в рамках коллаборации ОИЯИ и ИЯФ СО РАН им. Г. И. Будкера.

Выбор режимов работы электронного охлаждения проводится методом численного моделирования эволюции фазового объема пучка с помощью программного кода ВЕТА-COOL [2], разработанного в ОИЯИ для моделирования эволюции параметров пучка ионов в накопительных кольцах. Программный код позволяет учитывать влияние электронного, стохастического, лазерного методов охлаждения, эффектов внутривидового рассеяния, взаимодействия ионного пучка с ионами остаточного газа, влияния внутренней мишени и эффектов встречи пучков (для коллайдеров).

Например, на энергии инжекции рассмотрен процесс охлаждения различных сортов ионов, которые возможно получать в источнике КРИОН и ускорять в линейном ускорителе для инжекции в бустер. Из результатов моделирования видно, что для охлаждения

Таблица 2. Величина тока электронного пучка, характерные времена охлаждения ионов золота различной зарядности на энергии инжекции 3 и 6,2 МэВ/нукл.

Сорт ионов	Энергия ионов, МэВ/нукл.	Ток электронного пучка, А	Время охлаждения	$\frac{\varepsilon_x/\varepsilon_z}{dP/P}$ охлажденного пучка
$^{197}\text{Au}^{31+}$	3	0,05	3,2	0,42/0,36/2,6e-4
$^{197}\text{Au}^{52+}$		0,01	3,5	1,11/0,97/3,8e-4
$^{197}\text{Au}^{65+}$		0,005	4	1,66/1,63/4,9e-4
$^{197}\text{Au}^{31+}$	6,2	0,05	7	0,26/0,28/2,2e-4
$^{197}\text{Au}^{52+}$		0,01	9	0,74/0,77/3,4e-4
$^{197}\text{Au}^{65+}$		0,005	10	1,45/1,45/4,4e-4

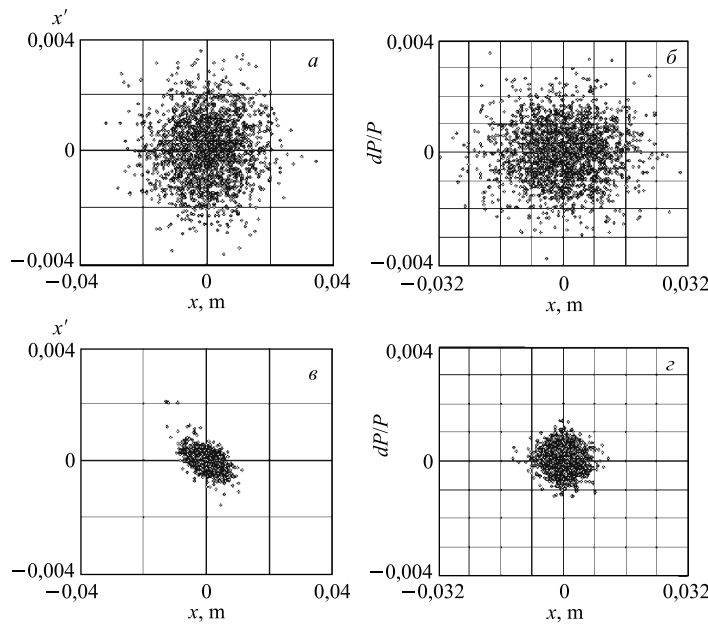


Рис. 4. Результаты моделирования охлаждения для пучка ионов $^{197}\text{Au}^{31+}$ на энергии 3 МэВ/нукл.: распределение частиц на фазовых плоскостях (x, x') и $(x, dP/P)$ до (а, б) и после охлаждения (в, г)

ионного пучка наиболее подходящим режимом выглядит инъекция ионов золота с любым из анализируемых зарядовых состояний (31^+ , 52^+ , 65^+) на энергии 3 МэВ/нукл., охлаждение в течение 3–4 с, доускорение и перевод сгустка в нуклотрон (см. табл. 2). Один из примеров результатов моделирования эволюции параметров ионного пучка с учетом двух эффектов: электронного охлаждения и внутривидового рассеяния, представлен на рис. 4.

При электронном охлаждении пучков тяжелых ионов одна из самых серьезных проблем — рекомбинация ионов на электронах охлаждающего электронного пучка в секции охлаждения, что приводит к изменению зарядового состояния и потере иона из-за изменения положения его орбиты.

Оценки темпа рекомбинации ионов Au^{31+} и Au^{51+} при охлаждении на энергии 100 МэВ/нукл., сделанные на основе экспериментальных данных, полученных на накопителях с электронным охлаждением в ЦЕРН (Швейцария), GSI (Дармштадт, Германия) и МРГ (Гейдельберг, Германия), показывают, что в течение 1 с охлаждения потери ионов не превысят 2%. При этом необходим правильный выбор зарядового состояния иона во избежание эффекта «резонансной» рекомбинации (см. работу [3]). Тем не менее предусмотрена возможность увеличения температуры поперечной степени свободы электронов введением модуляции поперечным электрическим полем в электронной пушке.

СТРУКТУРА КОЛЛАЙДЕРА

Кольца коллайдера рассчитаны на максимальную магнитную жесткость 45 Тл·м, что совпадает с величиной магнитной жесткости в нуклотроне. Оси пучков в арках колец и в части прямолинейных секций (до и после общего участка) разнесены по вертикали друг относительно друга на 320 мм. Конструктивно квадрупольные и дипольные магниты выполнены по схеме двухапертурного элемента, в котором магнитный элемент имеет общее железное ярмо в едином криостате для обеих магнитных дорожек. На рис. 5 показан двухапертурный дипольный магнит коллайдера в криостатной сборке.

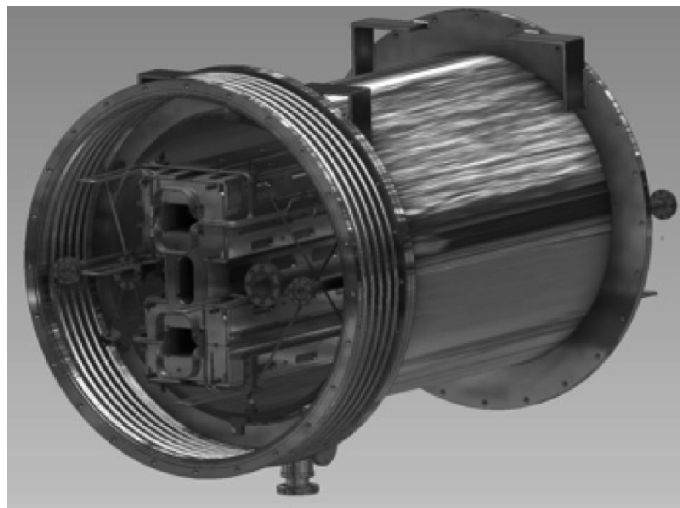


Рис. 5. Дипольный магнит коллайдера

Величина максимального поля в поворотных магнитах выбрана меньше, чем в нуклотроне — 1,8 Тл, чтобы минимизировать влияние гармоник нелинейности поля, проявляющихся в железе при полях, близких к насыщению. Кольцо состоит из двух арк и двух длинных прямолинейных секций (рис. 6). Периметр кольца составляет 503,04 м и вмещает в себя все необходимые устройства для коррекции орбиты пучка, диагностики, ВЧ-систем, элементов систем охлаждения и др. Каждая арка состоит из 12 элементарных ячеек типа ФОДО (структура «FODO-12»). Сравнимые параметры кольца были достигнуты и для варианта оптической структуры, в которой каждая арка состоит из восьми элементарных ячеек на основе триплета квадрупольных линз, однако в ней существенно сложнее инжекция пучков в коллайдер.

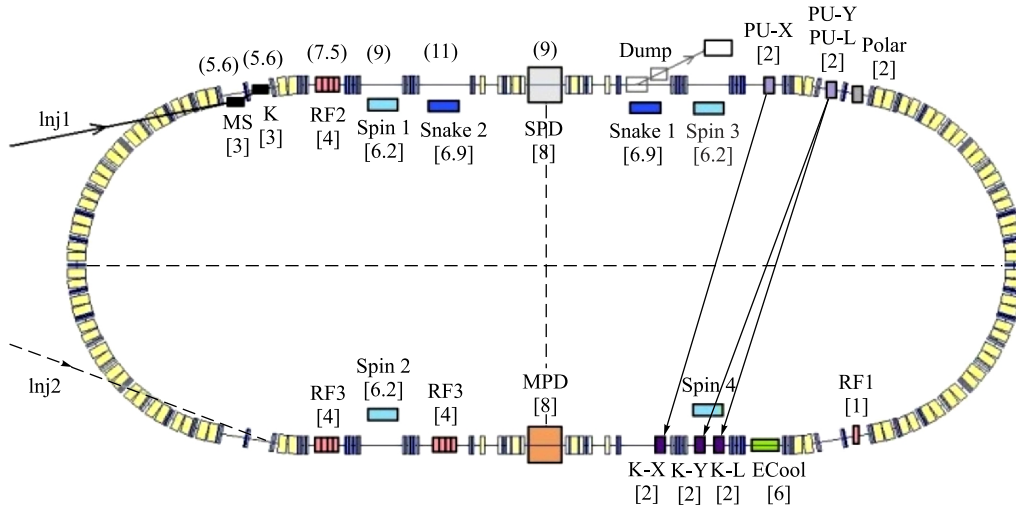


Рис. 6. Компонновка кольца коллайдера (одного из двух идентичных). В скобках для каждого элемента указана длина в метрах, предусмотренная в кольце для размещения этого элемента

Для того чтобы экспериментально наблюдать и измерять адронные компоненты, включая мультистранные гипероны, их распределение в фазовом пространстве и коллективные потоки, а также наблюдать отдельные события, требуется средняя светимость в диапазоне между 10^{26} и 10^{27} $\text{см}^{-2} \cdot \text{с}^{-1}$. В общем виде средняя светимость эксперимента вычисляется как

$$\langle L \rangle = \frac{\int_0^{T_{\text{exp}}} L(t) dt}{T_{\text{exp}} + T_{\text{prep}}}, \quad (1)$$

здесь T_{exp} — время проведения эксперимента; T_{prep} — время, требуемое для подготовки пучка.

Очевидные требования к структуре коллайдера:

- обеспечение максимально большого пикового значения светимости,
- обеспечение времени жизни светимости много большего, чем время подготовки пучка.

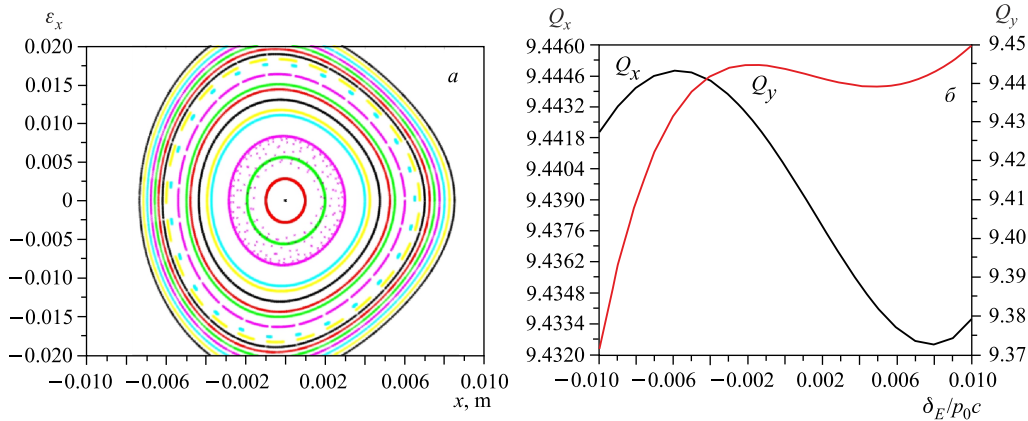


Рис. 7. *a*) Динамическая апертура в коллайдере (горизонтальная фазовая плоскость); *б*) зависимость бетатронных частот от величины разброса по импульсу (в полном продольном динамическом акцептансе)

Максимально достижимое значение пиковой светимости тем больше, чем больше шестимерный акцептанс кольца (подробнее см. следующий раздел). Предварительный вариант схемы коррекции хроматичности позволяет обеспечить поперечную динамическую апертуру не менее $120 \pi \cdot \text{мм} \cdot \text{мрад}$ (рис. 7, *a*) и динамическую апертуру для относительного разброса по импульсу на уровне $\pm 1\%$ (рис. 7, *б*).

Значение горизонтальной апертуры прямого дипольного магнита коллайдера было выбрано (с учетом стрелы изгиба траектории — сагитты, величины дисперсионной функции и бетатронного размера пучка в магнитах) так, чтобы обеспечить продольный акцептанс для разброса по импульсу не меньше $\pm 1\%$.

В процессе эксперимента уменьшение светимости может быть вызвано двумя процессами — гибелью частиц и увеличением фазового объема сгустка.

Рост фазового объема сгустка вызывается совместным действием многих эффектов: внутрипучковым рассеянием (ВПР), пересечением частицами нелинейных резонансов высокого порядка, многократным рассеянием на атомах остаточного газа, шумами системы питания структурных магнитов колец и др. Для стабилизации фазового объема сгустка будут использованы методы охлаждения пучков — стохастическое и/или электронное. В дальнейшем рассмотрении мы предполагаем, что охлаждение пучка уравнивает все эффекты его нагрева. При равновесии между процессами нагрева и охлаждения время жизни светимости определяется только процессами, приводящими к «прямой» гибели частиц. Наиболее существенными из них являются однократное рассеяние на атомах остаточного газа на большие углы и, при использовании электронного охлаждения, рекомбинация с охлаждающими электронами. Вакуумные условия в пучковых камерах коллайдера создаются такими, чтобы время жизни пучка из-за рассеяния на атомах остаточного газа составляло несколько часов. Проектное время накопления пучка в каждом кольце не превышает 3 мин. Поэтому за счет выбора оптимального времени эксперимента можно организовать режим, в котором среднее значение светимости близко к пиковому.

Таким образом, использование методов охлаждения пучка в кольцах коллайдера имеет две основные цели:

- накопление пучка с использованием процедуры охлаждения и стекинга пучка;
- поддержание требуемого уровня светимости в течение проведения эксперимента.

Накопление пучка требуемой интенсивности в коллайдере планируется осуществлять в продольном фазовом пространстве с использованием техники «барьерных напряжений». Это позволит обеспечить независимо оптимизацию числа ионов в сгустке, числа сгустков, а также контроль за эмиттансом и разбросом по импульсу в пучке в процессе формирования сгустка. При этом в диапазоне энергий выше 3 ГэВ/нукл. достаточно стохастического охлаждения при разумных технических параметрах системы, поскольку в этом случае накапливаемый пучок близок к распущенному и имеет небольшую линейную плотность.

Достижение второй цели — более сложная задача. Ниже обсуждаются принципы выбора параметров сгустков в кольцах коллайдера, обеспечивающих максимально достижимую пиковую светимость при проектном значении шестимерного акцептанса колец, а также сценарий оптимального использования стохастического и электронного охлаждения, позволяющий обеспечить максимальное время жизни светимости при сканировании по энергии пучка во всем требуемом диапазоне.

ПАРАМЕТРЫ СГУСТКОВ И СВИТИМОСТЬ

Проектное положение рабочей точки коллайдера выбрано вблизи резонанса связи: величины горизонтальной и вертикальной бетатронных частот примерно равны. При наличии остаточной связи между степенями свободы (за счет неидеальной расстановки квадрупольных линз, влияния на пучок продольного поля в соленоиде детектора) это приводит к формированию пучка с близкими значениями эмиттансов в горизонтальной и вертикальной фазовых плоскостях. Подобный режим работы позволяет формировать пучки круглого сечения и, соответственно, получать максимально возможную светимость [4], в частности, он использовался в коллайдере RHIC (Брукхейвен, США), на установках тэватрон (Лаборатория им. Э. Ферми, США), LHC (ЦЕРН, Швейцария).

В случае идентичных сталкивающихся сгустков круглого сечения пиковая светимость может быть оценена по следующей формуле:

$$L = \frac{N_b^2}{4\pi\varepsilon\beta^*} F_{\text{coll}} f_{\text{HG}} \left(\frac{\sigma_s}{\beta^*} \right), \quad (2)$$

где N_b — число ионов в сгустке; ε — поперечный ненормализованный (геометрический) среднеквадратичный эмиттанс; β^* — значение бета-функции в точке встречи; σ_s — среднеквадратичная длина сгустка. Частота столкновения F_{coll} определяется простой формулой:

$$F_{\text{coll}} = \frac{\beta c}{l_{bb}}, \quad \text{где } l_{bb} = \frac{C_{\text{ring}}}{n_{\text{bunch}}}. \quad (3)$$

Здесь β — скорость ионов в единицах скорости света; l_{bb} — расстояние между сгустками в кольце; C_{ring} — периметр кольца коллайдера; n_{bunch} — количество сгустков в кольце. Фактор

$$f_{\text{HG}} \left(\frac{\sigma_s}{\beta^*} \right) = \frac{1}{\sqrt{\pi}} \int_{-\infty}^{\infty} \frac{\exp(-u^2) du}{[1 + (u\sigma_s/\beta^*)^2]} \quad (4)$$

описывает снижение светимости с ростом длины сгустка (так называемый эффект «песочных часов»), и его значение близко к единице в том случае, когда среднеквадратичный продольный размер сгустка σ_s много меньше величины бета-функции в точке встречи β^* .

Максимальная пиковая светимость достигается при выполнении следующих условий:

- минимальное значение бета-функции в точке встречи;
- максимальная частота столкновений (максимально возможное число сгустков в кольце);
- максимальная интенсивность сгустка;
- максимальная фазовая плотность частиц (N_b/ε) в сгустке;
- минимальная длина сгустка.

Минимальное расстояние между сгустками (и соответственно, максимальное число сгустков) ограничено требованием избежать паразитных столкновений на участке сведения пучков в окрестности точки встречи. Расстояние от точки встречи до дипольного магнита, сводящего/разводящего пучки, равно 10,45 м. Соответственно, максимально допустимое число сгустков в кольце с выбранным периметром 503,04 м равно

$$n_{\text{bunch max}} = \frac{C_{\text{ring}}}{2l_{\text{IP FB}}} = \frac{503,04}{20,9} = 24.$$

Четное количество сгустков в кольце предпочтительно также и для того, чтобы можно было одновременно фиксировать события столкновения в обеих точках встречи — для перекрестной верификации данных в детекторах.

Другим ограничением количества сгустков может быть также эффект «электронных облаков», способный привести к потерям ионов за счет их перезарядки на электронах «облаков». Для коллайдера NICA этот эффект рассмотрен в статье [5].

Длина сгустка должна быть минимально возможной, чтобы избежать эффекта «песочных часов» и обеспечить концентрацию светимости в центральной части детектора. С другой стороны, уменьшение длины сгустка увеличивает пиковый ток в нем, что приводит к увеличению сдвига частот бетатронных колебаний, а также может вызвать когерентную (микроволновую) продольную или поперечную неустойчивость пучка.

Пороговый ток развития продольной неустойчивости может быть оценен по формуле [6]:

$$I \leq \frac{4F_l A m c^2 \beta^2 \gamma |\eta| \sigma_p^2}{Z_L e Z}. \quad (5)$$

Здесь Z_L — продольный импеданс связи, включающий импеданс пространственного заряда $Z_{L,sc} = \frac{Z_0 G_L}{2\beta\gamma^2}$ и импеданс вакуумной камеры. Величина $Z_0 = 377$ Ом, $G_L = 1 + 2 \ln(a/r)$ — продольный формфактор, a — радиус вакуумной камеры, r — радиус пучка, e — заряд электрона, β и γ — релятивистские факторы, $m c^2$ — энергия покоя ядра, A — атомный номер, $\eta = \frac{1}{\gamma^2} - \frac{1}{\gamma_{tr}^2}$ — так называемый «слип-фактор» кольца — коэффициент дисперсии частоты обращения частицы в зависимости от импульса (F_l — коэффициент, зависящий от вида функции распределения. Гауссовому распределению соответствует $F_l = 1$ — критерий Кайла–Шнелля). Для функции распределения с большими «хвостами» F_l может достигать значения 10. Среднеквадратичный относительный

разброс по импульсу σ_p «сверху» ограничен аксептансом коллайдера. В случае сгруппированного пучка этот критерий ограничивает пиковый ток в сгустке:

$$I_{\text{peak}} = \frac{ZeN_b}{T_{\text{rev}}} \frac{C_{\text{ring}}}{\sqrt{2\pi}\sigma_s}, \quad (6)$$

где T_{rev} — период обращения.

Пороговый пиковый ток развития *поперечной когерентной неустойчивости* может быть оценен в соответствии с критерием Шнелля–Зоттера [6]:

$$I \leq 4F_t \frac{A}{Z^2} \frac{mc^2 \gamma Q}{e|Z_t| R} \delta Q, \quad (7)$$

здесь R — средний радиус кольца; Q , δQ — бетатронная частота и разброс бетатронных частот; Z_t — поперечный импеданс связи, включающий импеданс пространственного заряда и импеданс вакуумной камеры:

$$Z_t = -i \frac{Z_0 R}{\beta^2 \gamma^2} \left(\frac{1}{a^2} - \frac{1}{r^2} \right). \quad (8)$$

Коэффициент F_t определяется аналогично коэффициенту F_l в формуле (5).

Разброс бетатронных частот δQ подавляет когерентную неустойчивость сгустка (эффект затухания Ландау), и его увеличение приводит к росту порогового тока. Эффективный разброс бетатронных частот для n -й моды когерентных дипольных колебаний можно оценить как [7]:

$$\delta Q_n \approx \sqrt{[(Q - n)\eta + \xi]^2 \sigma_p^2 + \Delta Q_{\text{sc}}^2}, \quad (9)$$

где хроматичность кольца ξ определяется как $\xi = \Delta Q / (\Delta p / p)$. Величина ΔQ_{sc} — некогерентный («ласлетовский») сдвиг частоты бетатронных колебаний. Сдвиг частоты, строго говоря, не дает затухания Ландау. Однако разброс частот, связанный с отклонением распределения плотности частиц в сгустке от гауссового, по порядку величины тот же, что и сдвиг частот в гауссовом пучке. Поэтому для оценок можно принять их равными.

В качестве компромисса между двумя противоположными требованиями — минимизации эффекта песочных часов и обеспечения устойчивости пучка — среднеквадратичная длина сгустка была выбрана равной 60 см.

Увеличение разброса по импульсу повышает порог развития когерентных неустойчивостей сгустка (формулы (5), (7), (9)) и, с другой стороны, не приводит к снижению светимости. Поэтому для достижения максимальной светимости разброс по импульсу следует выбирать максимально возможным, исходя из ограничений по продольному аксептансу и технически достижимой амплитуды ВЧ-напряжения, необходимой для согласования сгустка. Среднеквадратичный относительный разброс по импульсу на уровне $\pm(1-1,5) \cdot 10^{-3}$, что соответствует 1/6 аксептанса, представляется вполне приемлемым. При этом за счет оптимального выбора номера гармоники требуемая амплитуда ВЧ-напряжения может быть сохранена в пределах не более 1 МВ (рис. 8), что представляется технически реализуемым. Номер гармоники, равный 72, обеспечивает площадь сепаратрисы, позволяющую надежно избежать потерь частиц из сгустка в продольном направлении.

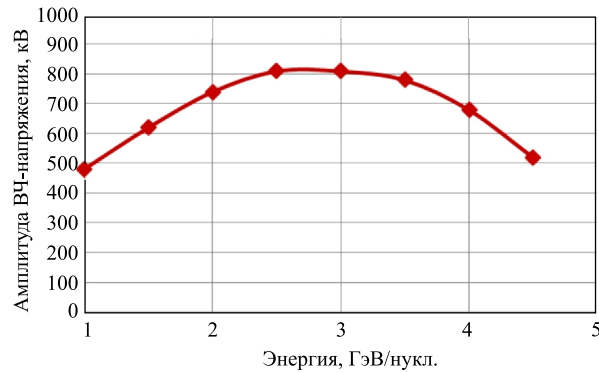


Рис. 8. Зависимость требуемой амплитуды напряжения ВЧ-системы от энергии пучка для согласования сгустка длиной 60 см. Разброс по импульсу изменяется с энергией в соответствии с табл. 3 (см. ниже)

При выбранных параметрах продольного фазового объема сгустка увеличение поперечного эмиттанса (с одновременным увеличением числа частиц) приводит к увеличению светимости (при одной и той же величине некогерентного сдвига частот бетатронных колебаний). Однако возможности выбора эмиттанса существенно зависят от механизма нагрева сгустка, который должна компенсировать система охлаждения.

Основными источниками нагрева являются ВПР и, при большой величине сдвига бетатронных частот, нагрев за счет пересечения частицами нелинейных резонансов высокого порядка. В зависимости от того, какой из этих эффектов преобладает, различают два крайних режима работы: «доминирования ВПР» и «доминирования пространственного заряда» [8].

ВПР приводит к двум эффектам: быстрой релаксации фазового объема сгустка к состоянию, близкому к термодинамическому равновесию, и, в дальнейшем, к относительно медленному одновременному росту эмиттансов и квадрата разброса по импульсу с одинаковым темпом, определяемым параметрами оптической структуры. Таким образом, в режиме доминирования ВПР величины продольного и поперечных фазовых объемов связаны друг с другом, и при заданной величине разброса по импульсу минимум темпа нагрева соответствует строго определенной величине эмиттанса.

В режиме доминирования пространственного заряда (ДПЗ) темпы роста фазового объема существенно выше, чем при доминировании ВПР, однако природа нагрева продольной и поперечных степеней свободы различна, и эмиттанс сгустка можно выбирать независимо от разброса по импульсу. Для режима ДПЗ значение равновесного эмиттанса можно, как показывает опыт работы накопителей с электронным охлаждением, выбрать из равенства сдвига бетатронной частоты ΔQ_{sc} определенной величине (обычно 0,05).

Компенсация нагрева пучка в режиме доминирования ВПР (ДВПР) требует существенно меньших темпов охлаждения, поэтому он представляется более предпочтительным при высоких энергиях ионов, когда заметно проще достичь проектного значения светимости, используя стохастическое охлаждение (как будет показано ниже). На малых энергиях возможность увеличения светимости связана с переходом в режим ДПЗ, а необходимый высокий темп охлаждения можно обеспечить, применяя электронное охлаждение.

Для оценки минимально необходимых времен охлаждения достаточно рассмотреть режим ДВПР. Характерные темпы нагрева для поперечных степеней свободы, определяемые для поперечной (x, y) и продольной $(||)$ степеней свободы как

$$\frac{1}{\tau_{x,y}} = \frac{1}{\varepsilon_{x,y}} \frac{d\varepsilon_{x,y}}{dt}, \quad \frac{1}{\tau_{||}} = \frac{1}{\sigma_p^2} \frac{d\sigma_p^2}{dt},$$

могут быть представлены в следующем виде:

$$\frac{1}{\tau_i} = \frac{NZ^4}{A^2\beta^3\gamma^4\varepsilon_x\varepsilon_y\sigma_s\sigma_p} F_i(\varepsilon_x, \varepsilon_y, \sigma_p, \text{структурные функции}),$$

где формфакторы $F_i \leq 10$ рассчитываются путем усреднения по периметру кольца. Одинаковым темпам нагрева по всем трем степеням свободы соответствует строго определенное соотношение между эмиттансами и разбросом по импульсу, которое в первом приближении соответствует термодинамическому равновесию.

В данной статье характерные времена (темпы нагрева) ВПР вычислялись в соответствии с алгоритмом, предложенным в [9]. Выбранному значению разброса по импульсу соответствуют равновесные эмиттансы, близкие по величине $1 \pi \cdot \text{мм} \cdot \text{мрад}$ (см. табл. 3). Такое относительно небольшое значение эмиттанса позволяет планировать работу коллайдера при малом значении бета-функции в точке встречи. Так, при величине бета-функции в точке встречи, равной 35 см, максимальная бета-функция в финальном фокусирующем триплете линз составляет примерно 200 м. При этом при технически реализуемых величине градиента (до 30 Тл·м) и геометрической апертуре линз финального фокуса геометрический аксептанс составляет $40 \pi \cdot \text{мм} \cdot \text{мрад}$. При среднеквадратичном размере пучка, равном $1/6$ радиуса апертуры, его эмиттанс составляет $1,1 \pi \cdot \text{мм} \cdot \text{мрад}$. В дальнейших расчетах светимости предполагается, что при всех энергиях горизонтальный эмиттанс пучка равен этой максимально возможной величине. Соответствующие вертикальный эмиттанс и разброс по импульсу определяются условием равенства темпов нагрева ВПР.

При фиксированном фазовом объеме сгустка светимость растет пропорционально квадрату числа частиц в сгустке, которое ограничено сверху полным разрешенным некогерентным сдвигом бетатронной частоты $\Delta Q_{sc} + 2\xi$ (ласлетовский сдвиг плюс удвоенный сдвиг на встречном пучке, поскольку в коллайдере две точки встречи). Для выбранной рабочей точки коллайдера предельное значение этого параметра составляет примерно 0,05.

Линейная часть сдвига бетатронной частоты из-за взаимодействия сгустков в точке встречи называется *параметром эффекта встречи*, который для круглых гауссовых пучков равен

$$\xi = \frac{Z^2 r_p}{A} \frac{N_b}{4\pi\beta^2\gamma\varepsilon} \frac{1 + \beta^2}{2}. \quad (10)$$

Здесь Z, A и r_p — зарядовое число, атомный номер иона и классический радиус протона соответственно.

Некогерентный (ласлетовский) сдвиг бетатронной частоты может быть оценен для круглых гауссовых пучков по следующей формуле:

$$\Delta Q = -\frac{Z^2 r_p}{A} \frac{N_b}{4\pi\beta^2\gamma^3\varepsilon} F_{sc} F_b. \quad (11)$$

Здесь F_{sc} — фактор, учитывающий влияние силы изображения сгустка (обычно $F_{sc} \sim 1$), F_b — фактор группировки:

$$F_b = \frac{C_{ring}}{\sqrt{2\pi} \sigma_s}. \quad (12)$$

В диапазоне энергий ионов коллайдера NICA ласлетовский сдвиг примерно на порядок больше параметра встречи. Выразив через него светимость, получаем следующую оценку:

$$L = 8\pi^2 \beta^5 \gamma^6 \Delta Q^2 \frac{A^2}{Z^4} \frac{\varepsilon c}{r_p^2 \beta^* l_{bb}} \left(\frac{\sigma_s}{C_{ring}} \right)^2 f_{HG}, \quad (13)$$

из которой видно, что в режиме ДВПР (т. е. при постоянном эмиттансе) светимость зависит от энергии пучка приблизительно как $\beta^5 \gamma^6$. Это приводит к снижению светимости на энергии 1 ГэВ/нукл. почти на два порядка (табл. 3).

Таблица 3. Параметры пучка и оценки светимости коллайдера при столкновении ионов

Периметр кольца, м	503,04		
Число сгустков	24		
Среднеквадратичная длина сгустка, м	0,6		
Бета-функция в точке встречи, м	0,35		
Аксептанс кольца (линзы финального фокуса), $\pi \cdot \text{м} \cdot \text{мрад}$	40		
Продольный аксептанс $\Delta p/p$	$\pm 0,01$		
Гамма критическая γ_{tr}	7,091		
Энергия ионов, ГэВ/нукл.	1,0	3,0	4,5
Число ионов в сгустке	$2,75 \cdot 10^8$	$2,4 \cdot 10^9$	$2,2 \cdot 10^9$
Среднеквадратичный разброс по импульсу, 10^{-3}	0,62	1,25	1,65
Среднеквадратичный эмиттанс пучка (горизонтальный/вертикальный), ненормализованный, $\pi \cdot \text{мм} \cdot \text{мрад}$	1,1/1,01	1,1/0,89	1,1/0,76
Светимость, $10^{27} \text{ см}^{-2} \cdot \text{с}^{-1}$	0,011	1	1
Характерные времена роста ВПР, с	186	702	2540

Для обеспечения большого времени жизни светимости необходимо, чтобы характерные времена охлаждения пучка были равны (или меньше) ожидаемым характерным временам нагрева за счет ВПР. Для двух структур коллайдера (с элементарной ячейкой типа ФОДО и триплет) зависимости характерных времен нагрева от энергий пучка представлены на рис. 9.

В диапазоне энергий от 3 до 4,5 ГэВ/нукл., где светимость соответствует проектной величине, система охлаждения должна обеспечить характерные времена охлаждения около 500 с (см. ниже), что, согласно оценкам, может быть достигнуто за счет стохастического охлаждения с полосой частот 3–6 ГГц. При этом равновесные параметры сгустка достигаются в режиме доминирования ВПР.

Единственный путь повышения светимости на низких энергиях связан с увеличением эмиттанса пучка (см. формулу (13)) и переходом в режим с доминированием пространственного заряда. Для полного подавления ВПР характерные времена охлаждения должны быть на порядок меньше, чем темпы нагрева, и на энергии 1 ГэВ/нукл. состав-

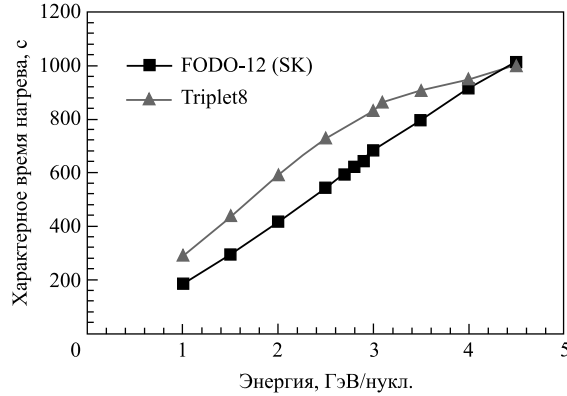


Рис. 9. Ожидаемые характерные времена нагрева за счет ВПР при максимальной достижимой светимости для двух различных оптических структур (ФОДО и триплет). Горизонтальный эмиттанс равен $1,1 \pi \cdot \text{мм} \cdot \text{мрад}$, соответствующие вертикальный эмиттанс и разброс по импульсу определяются условием равенства темпов нагрева ВПР

лять примерно 10 с. Столь быстрое охлаждение может быть обеспечено только за счет использования системы электронного охлаждения.

В режиме с доминированием пространственного заряда параметры сгустка и значение бета-функции в точке встречи могут быть оптимизированы в зависимости от энергии, на которой проводится эксперимент.

Например, эмиттанс пучка может быть увеличен до значения, определяемого максимальной динамической апертурой, что соответствует примерно $3 \pi \cdot \text{мм} \cdot \text{мрад}$. При этом допустимое число частиц в сгустке увеличивается в соответствии с выбранным значением сдвига частоты бетатронных колебаний. При прочих равных параметрах светимость будет линейно расти с ростом эмиттанса. Однако, чтобы избежать ограничений по апертуре, необходимо одновременно увеличивать значение бета-функции в точке встречи, перестраивая градиент в квадрупольных линзах прямолинейной секции. Геометрический аксептанс, определяемый апертурой линз финального фокуса, может быть оценен следующим образом:

$$A \approx \frac{a^2}{\beta_{\max}}. \quad (14)$$

Здесь a — апертура линзы; β_{\max} — значение бета-функции в линзах финального триплета, который связан с бета-функцией в точке встречи как

$$\beta_{\max} \approx \beta^* + \frac{l_{\text{тр}}^2}{\beta^*}. \quad (15)$$

Здесь $l_{\text{тр}}$ — расстояние от триплета до точки встречи. Чтобы добиться равенства геометрического аксептанса динамическому, бета-функцию в точке встречи нужно увеличить со значения 0,35 м до примерно 1 м. Светимость в этом случае будет

$$L \sim \frac{\varepsilon}{\beta^*} f_{\text{HG}} \left(\frac{\sigma_s}{\beta^*} \right) \sim \frac{a^2}{\left(\beta^* + \frac{l_{\text{тр}}^2}{\beta^*} \right) \beta^*} f_{\text{HG}}. \quad (16)$$

Эта зависимость, приведенная на рис. 10, показывает, что увеличение эмиттанса и бета-функции в точке встречи может дать увеличение светимости дополнительно до 60%. Максимальное значение светимости по этим оценкам достигается при $\beta^* = 1,3$ м. Дальнейшее увеличение светимости может быть получено только при изменении конструкции линз финального фокуса в сторону увеличения их апертуры. При этом в режиме с доминированием пространственного заряда светимость может быть примерно в три раза выше (соответственно увеличению эмиттанса пучка), чем в режиме доминирования ВПР.

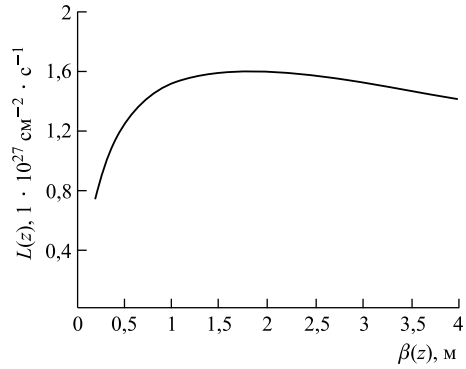


Рис. 10. Зависимость светимости (нормализованной на значение при бета-функции в точке встречи $\beta^* = 35$ см; z — как раз значение β^*) от величины бета-функции

СТОХАСТИЧЕСКОЕ ОХЛАЖДЕНИЕ

Стохастическое охлаждение предлагается использовать в коллайдере главным образом для того, чтобы поддерживать высокую светимость при больших энергиях. Для этого система стохастического охлаждения должна, как минимум, обеспечивать равенство характерных времен охлаждения временам нагрева за счет ВПР.

Для охлаждения продольной степени свободы предпочтительнее использование метода Палмера, поскольку он позволяет работать в более широком динамическом диапазоне разброса по импульсу, в сравнении с другими методами. При оптимальном коэффициенте усиления системы (и в пренебрежении шумом усилителя) темп стохастического охлаждения для всех трех степеней свободы можно оценить по следующей формуле [10]:

$$\frac{1}{\tau} = \frac{W}{N_{\text{eq}}} \frac{(1 - 1/M_{\text{pk}}^2)^2}{M_{\text{pk}}}. \quad (17)$$

$W = f_{\text{max}} - f_{\text{min}}$ — ширина полосы системы. Для сгруппированного пучка эквивалентное число частиц N_{eq} вычисляется исходя из формулы для фактора группировки (6) как

$$N_{\text{eq}} = N \frac{C}{\sqrt{2\pi}\sigma_s}. \quad (18)$$

Фактор «нежелательного» перемешивания частиц от пикапа к кикеру

$$M_{\text{pk}} = \frac{1}{2(f_{\text{max}} + f_{\text{min}}) \eta_{\text{pk}} T_{\text{pk}} \frac{\Delta p}{p}} \quad (19)$$

задает предел на верхнюю частоту f_{max} полосы системы, которая может быть оценена как

$$f_{\text{max}} \leq \frac{1}{2\eta_{\text{pk}} T_{\text{pk}} \frac{\Delta p}{p}}. \quad (20)$$

Фактор «полезного» перемешивания частиц от кикера к пикапу может быть рассчитан:

$$M_{\text{кр}} = \frac{1}{2(f_{\text{max}} - f_{\text{min}}) \eta_{\text{кр}} T_{\text{кр}} \frac{\Delta p}{p}}, \quad (21)$$

и в идеальном случае он должен быть максимальным — равным единице. Здесь, в формуле $\eta_{\text{рк}}$, $\eta_{\text{кр}}$, $T_{\text{рк}}$, $T_{\text{кр}}$ — это частичные слип-фактор и время пролета от пикапа к кикеру, а также от кикера к пикапу соответственно. Обычно при вычислении характерного темпа охлаждения вместо разброса по импульсу может быть подставлено его среднеквадратичное значение σ_p : $\Delta p/p \sim 2\sigma_p$.

Для выбранной оптической структуры коллайдера найдена оптимальная расстановка оборудования системы стохастического охлаждения: расстояние между пикапом и кикером, а также точки их положения в кольце должны обеспечить практически нулевой локальный слип-фактор между пикапом и кикером (для подавления нежелательного перемешивания частиц) в полном требуемом диапазоне энергий. Это может быть проиллюстрировано на примере охлаждения продольной степени свободы. В случае использования метода Палмера пикап размещается на входе в арку в точке с максимальной дисперсией. Кикер размещается в длинной прямолинейной секции на расстоянии 132 м от пикапа по ходу пучка (рис. 11).

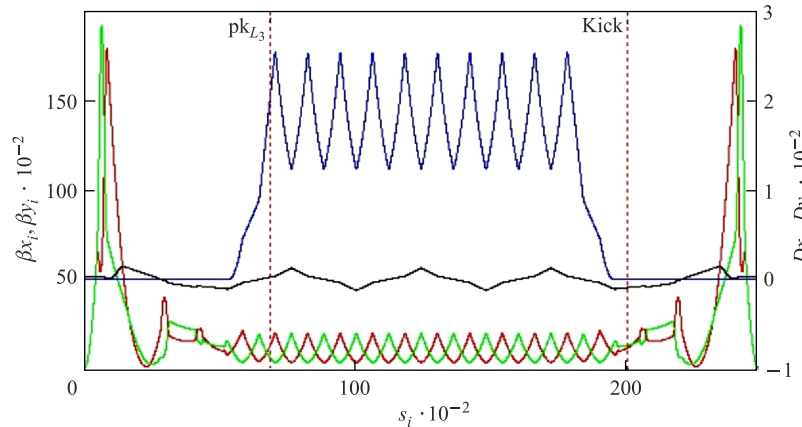


Рис. 11. Бетатронные и дисперсионная функции структуры колец для 1/2 периметра коллайдера; указаны точки размещения пикапа (pk) и кикера (kick) для системы стохастического охлаждения продольной степени свободы

Точка расположения кикера выбрана такой, чтобы при максимальной энергии (4,5 ГэВ/нукл.) локальный слип-фактор между пикапом и кикером имел небольшое отрицательное значение $\eta_{\text{рк}} = -2 \cdot 10^{-3}$, а при минимальной энергии в диапазоне использования стохастического охлаждения (3 ГэВ/нукл.) небольшое положительное значение $\eta_{\text{рк}} = 5 \cdot 10^{-3}$. В таком случае нам практически полностью удастся подавить нежелательное перемешивание частиц во всем диапазоне энергий, и, напротив, усилить полезное перемешивание частиц между кикером и пикапом (рис. 12).

При таком расположении кикера условие (20) для приемлемого значения верхней полосы частот системы дает оценку, равную 20 ПГц (при разбросе по импульсу, равном

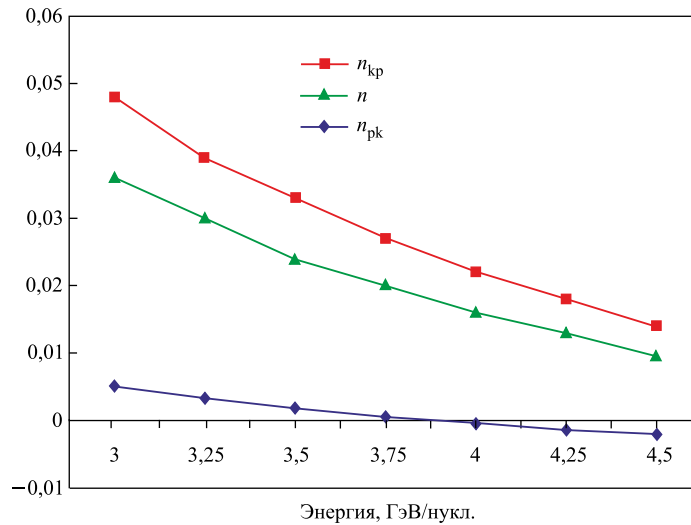


Рис. 12. Расчетные зависимости от энергии полного слип-фактора (n), локального слип-фактора между пикапом и кикером (n_{pk}), а также локального слип-фактора между кикером и пикапом (n_{kp})

динамической продольной апертуре кольца $\pm 0,01$). Это означает фактически, что для рассматриваемой оптической структуры полоса частот системы может быть ограничена только лишь техническими возможностями. В нашем конкретном случае для достижения светимости на уровне $1 \cdot 10^{27} \text{ см}^{-2} \cdot \text{с}^{-1}$ необходимо иметь $2,3 \cdot 10^9$ ионов в пучке, или эффективное число ионов $8 \cdot 10^{11}$ частиц. Таким образом, легко оценить, что для обеспечения характерных времен охлаждения в 2–3 раза меньше (чтобы иметь технический резерв), чем характерные времена нагрева за счет ВПР, достаточно полосы частот системы стохастического охлаждения от 3 до 6 ГГц (рис. 13).

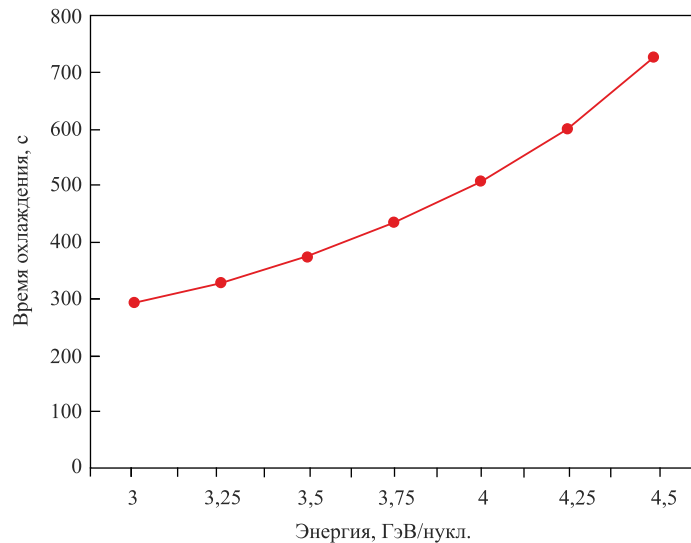


Рис. 13. Характерное время стохастического охлаждения как функция энергии ионов для полосы частот 3–6 ГГц

Одна и та же пикап-станция может быть одновременно использована для охлаждения по продольной и вертикальной степеням свободы. Кикер для охлаждения по вертикальной степени свободы располагается в длинной прямолинейной секции в точке с необходимым набегом фазы от пикапа. Пикап-станция для системы охлаждения по горизонтальной степени свободы располагается в прямолинейной секции на входе в арку в точке с нулевой дисперсионной функцией, кикер для этой системы — в прямолинейной секции на выходе из арки по ходу пучка, на расстоянии от пикапа, соответствующем необходимому набегу фазы.

ЭЛЕКТРОННОЕ ОХЛАЖДЕНИЕ

Охлаждение электронным пучком необходимо для полного подавления нагрева за счет ВПР при низких энергиях и обеспечения работы коллайдера в режиме «доминирования пространственного заряда». В этом случае при небольшой величине разброса по импульсу поперечный эмиттанс может сильно превышать значение, определяемое условием термодинамического равновесия между степенями свободы. Поэтому в таком режиме работы светимость при малых энергиях может быть значительно увеличена в сравнении с режимом «доминирования ВПР».

Для технически реализуемых параметров системы охлаждения (табл. 4) во всем диапазоне энергий ионов были рассчитаны характерные времена охлаждения с использованием эмпирической «формулы В. Пархомчука» [11] (рис. 14, 16). Видно, что в диапазоне энергии от 3 до 4,5 ГэВ/нукл. характерные времена электронного охлаждения немного меньше характерных времен нагрева за счет ВПР и сравнимы со значениями характерных времен стохастического охлаждения. Однако в диапазоне низких энергий ионов характерные времена электронного охлаждения примерно в 20 раз меньше характерных времен нагрева за счет ВПР, и применение электронного охлаждения оказывается наиболее адекватным средством для обеспечения оптимального режима работы коллайдера.

Таблица 4. Основные параметры системы электронного охлаждения для коллайдера

Максимальная энергия электронов, МэВ	2,5
Длина секции охлаждения, м	6,0
Максимальный ток электронного пучка, А	0,5
Радиус электронного пучка, см	1,0
Магнитное поле в секции охлаждения, Тл	0,2
Неоднородность магнитного поля в секции охлаждения	$2 \cdot 10^{-5}$
Значение бета-функции в секции охлаждения, м	15,0
Продольная температура электронов, мэВ	5,0

Основная проблема, которая должна быть решена для эффективного применения электронного охлаждения, — это подавление рекомбинации ионов с электронами в секции охлаждения, которая может приводить к значительным потерям ионов в пучке. Для типичной в системах охлаждения величины поперечной температуры электронов на уровне долей электронвольта время жизни ионного пучка за счет рекомбинации составляет порядка нескольких сотен секунд. Потенциально существуют два пути повышения времени жизни ионного пучка в такой ситуации: посредством искусственного увеличения поперечной температуры электронов (за счет введения возмущений магнитного поля или

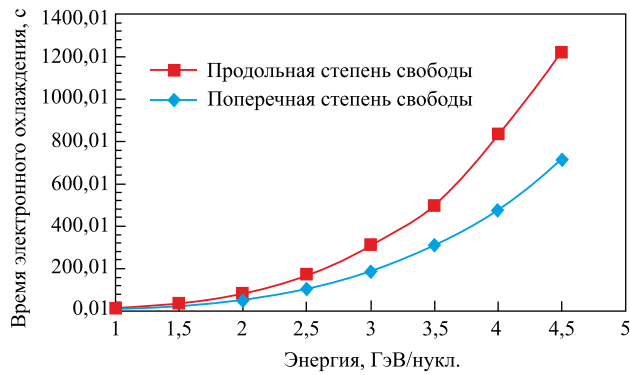


Рис. 14. Зависимость характерных времен электронного охлаждения для поперечной и продольной степеней свободы ионов в полном диапазоне энергий

поперечных шумов на участке транспортировки электронного пучка) или за счет сдвига энергии электронного пучка относительно ионного.

Величина магнитного поля в секции охлаждения, равная 1 Тл, требуется в основном для того, чтобы обеспечить адиабатическую транспортировку электронного пучка от высоковольтного источника в основной соленоид секции охлаждения. Дополнительно такая величина магнитного поля обеспечивает сильную замагниченность электронного пучка, что позволяет осуществлять эффективное охлаждение при больших поперечных температурах электронов. Характерный темп охлаждения в основном определяется продольной электронной температурой (которая зависит в первую очередь от стабильности высоковольтного источника питания) и логарифмически зависит от поперечной. На рис. 15 приведена зависимость от энергии поперечной температуры электронного пучка, необходимой для того, чтобы обеспечить во всем диапазоне энергий время жизни пучка по рекомбинации не меньше 10 ч.

Еще один способ подавления рекомбинации, проверенный экспериментально, — сдвиг энергии электронного пучка относительно ионного, обсуждается в деталях в [7].

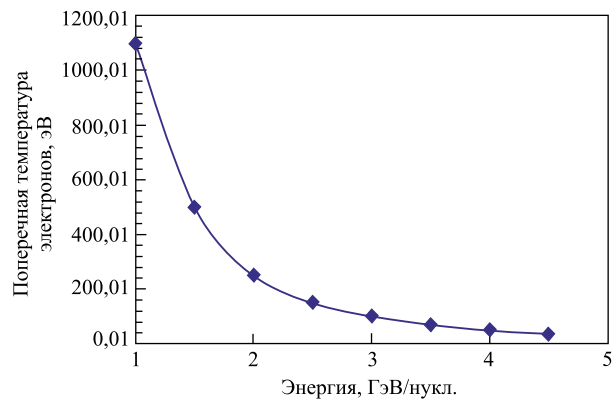


Рис. 15. Зависимость от энергии величины поперечной электронной температуры, необходимой для обеспечения времени жизни ионного пучка за счет рекомбинации не ниже 10 ч

СЦЕНАРИЙ ОХЛАЖДЕНИЯ ПУЧКОВ В КОЛЛАЙДЕРЕ

Предлагаемый сценарий использования различных схем охлаждения представлен на рис. 16. В диапазоне энергий от 1 до 3 ГэВ/нукл. система электронного охлаждения пучка сможет обеспечить сравнительно короткое время охлаждения и режим работы коллайдера с доминированием пространственного заряда сгустка. Высоковольтная система электронного охлаждения на энергию электронного пучка до 1,5 МэВ выглядит вполне реализуемой. Тем не менее на уровне технического проекта разрабатывается вариант полномасштабной, на весь диапазон энергий, системы электронного охлаждения.

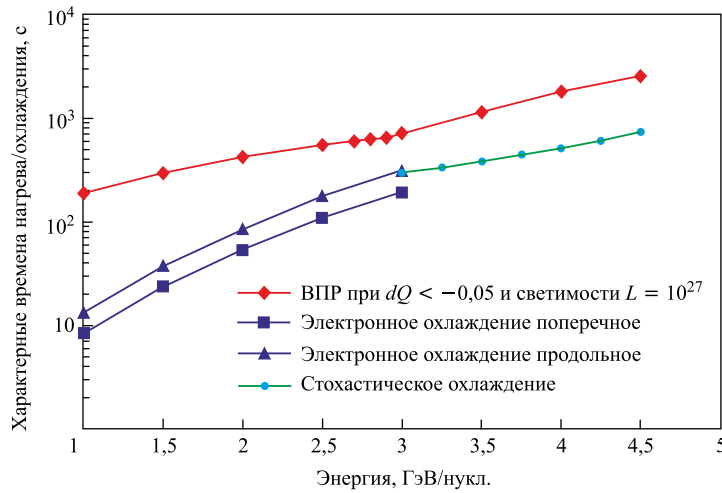


Рис. 16. Характерные времена нагрева за счет внутривидового рассеяния в режиме доминирования этого эффекта, характерные времена электронного охлаждения для энергии ионов до 3 ГэВ/нукл. и стохастического охлаждения для энергии выше 3 ГэВ/нукл. (полоса частот 3–6 ГГц)

В диапазоне энергии ионного пучка от 3 до 4,5 ГэВ/нукл. использование системы стохастического охлаждения выглядит более предпочтительным. Ожидаемый уровень светимости в этом диапазоне не ниже $1 \cdot 10^{27} \text{ см}^{-2} \cdot \text{с}^{-1}$ достигается в режиме доминирования ВПР. При оптимальном расположении пикапов и кикеров системы стохастического охлаждения верхняя граница диапазона частот ограничивается только современными техническими возможностями. Для уверенного обеспечения равновесия между ВПР и охлаждением достаточно полосы частот от 3 до 6 ГГц, что лежит в хорошо освоенном на сегодня диапазоне. Окончательный выбор ширины полосы частот системы будет сделан после экспериментальных измерений времен охлаждения для различных типов ионов при различных энергиях на нуклотроне. Это особенно важно, поскольку стохастическое охлаждение надежно проверено и широко используется для «распущенных» пучков, тогда как охлаждение сгруппированного пучка осуществлено только в ограниченном числе экспериментов.

Системы электронного и стохастического охлаждения предполагается использовать в коллайдере для поддержания максимально возможной светимости во всем диапазоне энергии ионного пучка. Стохастическое охлаждение привлекательно еще и тем, что оно не приводит к дополнительным потерям ионов и сохраняет функцию распределения

частиц в пучке близкой к гауссовой. Однако стохастическое охлаждение не может обеспечить достаточно короткое время охлаждения в диапазоне низких энергий.

НИРиОКР ПО СИСТЕМАМ ОХЛАЖДЕНИЯ ПУЧКОВ В КОЛЛАЙДЕРЕ

Предварительная конструкторская разработка высоковольтной системы электронного охлаждения для коллайдера выполнена ОИЯИ в коллаборации с Всероссийским электротехническим институтом им. В. И. Ленина (ВЭИ), в ее основе — высоковольтный (ВВ) генератор на базе динамитрона (рис. 17). Для соленоидов транспортировки электронного пучка рассматриваются два варианта — сверхпроводящие и «теплые» соленоиды. Для транспортировки пучка электронов внутри ускоряющих/замедляющих высоковольтных колонн требуется относительно небольшое магнитное поле в установленных нормально-проводящих соленоидах. Такая схема позволяет обеспечить требуемую компрессию электронного пучка в секции охлаждения и, соответственно, иметь относительно высокую поперечную температуру электронов, что поможет подавить рекомбинацию ионов в ней (см. рис. 15). Разработка прототипа ВВ-генератора ведется достаточно активно, его испытания должны состояться до конца 2011 г. в ВЭИ.

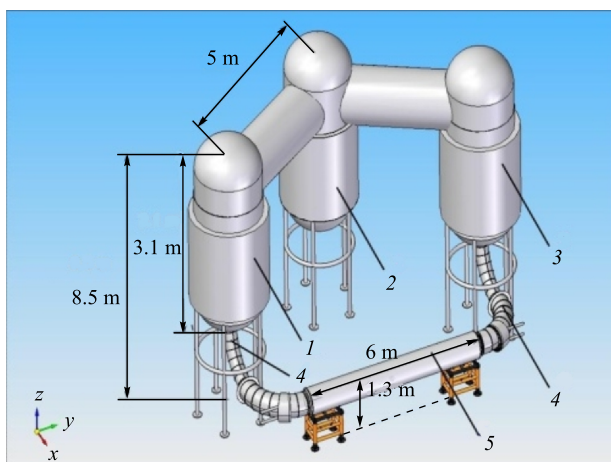


Рис. 17. Концептуальная схема высоковольтной системы электронного охлаждения для коллайдера

В ОИЯИ планируется провести эксперимент по стохастическому охлаждению ускоренного пучка ионов, циркулирующего в нуклотроне на плато магнитного поля. Кикер системы стохастического охлаждения должен находиться при комнатной температуре (ввиду того, что в нем выделяется достаточно большая тепловая мощность). В «теплом» промежутке нуклотрона (седьмая прямолинейная секция) имеется достаточно места и для размещения кикера. Для размещения пикапа оптимальным является третий промежуток, расположенный диаметрально противоположно седьмому. Криостат здесь находится при рабочей температуре 4,5 К, что позволяет уменьшить мощность теплового шума с пикапа. Лоренц-фактор, соответствующий критической энергии нуклотрона, равен 9,16. Ожидаемый относительный разброс по импульсу ускоренного пучка не превышает 10^{-3} , что примерно соответствует вертикальному размаху сепаратрисы при ускорении (табл. 5).

Таблица 5. Параметры синхротрона нуклотрон

Периметр ускорителя, м	251,5
Охлаждаемые ионы	p^+ , C^{6+}
Энергия, ГэВ/нукл.	1–6
Максимальное относительное отклонение по импульсу	10^{-3}
Слип-фактор кольца η	0,0322
Полоса пропускания системы f_{\min}/f_{\max} , ГГц	2/4
Интенсивность охлаждаемого пучка	10^9
Ожидаемое время охлаждения, с	< 10

Создаваемый на нуклотроне канал стохастического охлаждения планируется последовательно использовать для проверки различных методов охлаждения продольной степени свободы распущенного и сгруппированного пучка: метода фильтров, метода Пальмера и времяпролетного метода. Не исключена и возможность охлаждения поперечной степени свободы, трудность в осуществлении которого связана, главным образом, с необходимостью обеспечения нужного набега фазы поперечных колебаний на участке от пикапа до кикера, что требует перестройки рабочей точки ускорителя.

Структура создаваемой системы ориентирована на реализацию в первую очередь продольного охлаждения по методу режекторного фильтра. Ширина полосы частот пропускания выбрана равной 2 ГГц (диапазон 2–4 ГГц). Для оценки основных параметров системы (в особенности, необходимой мощности усилителя) был разработан алгоритм и проведено численное моделирование эволюции функции распределения частиц путем решения уравнения Фоккера–Планка.

Результаты моделирования для пучков протонов и ионов углерода приведены в [12]. Проведенное моделирование процесса охлаждения и численный расчет с использованием реальных характеристик компонент системы показывает, что эффект будет заметен для пучка протонов и отчетливо виден в случае пучка ионов углерода. В качестве начальных параметров выбиралось число частиц 10^9 в импульсе, энергия эксперимента 3,5 ГэВ/нукл. Моделирование дает следующие требования для системы охлаждения: в случае протонного распущенного пучка необходимая мощность для выполнения эксперимента находится в пределах 30–40 Вт и усиление сигнала составляет приблизительно 140 дБ. Если будет использоваться пучок ионов углерода (C^{6+}), то требования к необходимым мощности и усилению существенно понижаются до 10 Вт и 130 дБ соответственно.

Полная схема системы охлаждения для нуклотрона (рис. 18) включает в себя следующие компоненты: пикап и кикер, предусилители и усилитель, режекторный фильтр и линию задержки [12]. В качестве пикапа и кикера планируется использовать кольцевые электроды, изначально разработанные в исследовательском центре Юлих в качестве прототипа для HESR [13]. Пикап и кикер будут иметь идентичный дизайн: это сборка из 16 колец с апертурой 90 мм, на каждое кольцо азимутально симметрично установлено по восемь электродов.

Каждое кольцо пикапа имеет восемь короткозамкнутых электродов. Сигнал с разных колец собирается соединительными платами, которые имеют точно настроенные задержки для разных колец, чтобы сигнал в плате распространялся синхронно с пучком. Таким образом, структура имеет, соответственно, восемь выходов, которые затем объединяются для продольного охлаждения. Модульный дизайн такой структуры позво-

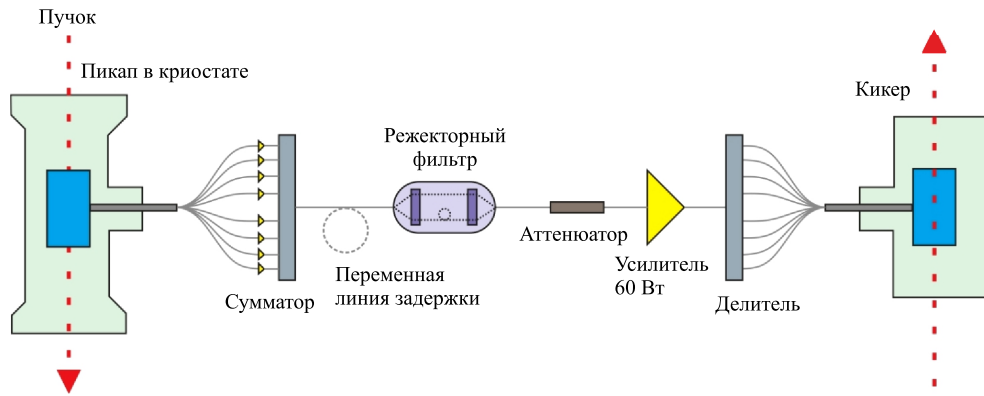


Рис. 18. Схема системы стохастического охлаждения для нуклотрона

ляет легко изменять количество колец, что вместе с очень хорошим полным продольным импедансом связи делает выбор этого устройства удачным не только для нуклотрона, но также и для коллайдера NICA. Пикап устанавливается на третьем прямолинейном промежутке в специально разработанном для этого криостате для обеспечения оптимальных условий работы пикапа (стабильности, чувствительности, уменьшения шума). Восемь выходных сигналов с соединительных плат с использованием специального кабеля выводятся из криостата через два фланца, после чего предварительно усиливаются и передаются в режекторный фильтр для обработки. Принцип его работы следующий: луч лазера модулируется входным ВЧ-сигналом с пикапа. Затем делится пополам делителем, в одном из плеч установлена задержка в полпериода обращения и переменная задержка для более тонкой подстройки, после чего оптический сигнал преобразуется в электрический с помощью ресиверов. Затем сигналы из двух линий вычитаются с инверсией фазы гибридным соединителем и после основного усиления сигнал передается в кикер.

Кроме описанного эксперимента на нуклотроне предложено также поставить эксперимент по изучению процесса перекрывания частот (если такое происходит в выбранной полосе) при охлаждении в диапазоне энергий 2,5–4,5 ГэВ/нукл., что крайне важно при планировании режимов работы коллайдера. На нуклотроне есть принципиальная возможность тщательного исследования зависимости времен стохастического охлаждения для сгруппированного пучка в постановке, когда, увеличивая амплитуду напряжения ВЧ-станции, можно измерять разброс по импульсу в пучке, что дает прямую оценку эффективного фактора перемешивания.

ЗАКЛЮЧЕНИЕ

Применение методов охлаждения пучков — ключевая особенность будущего ускорительного комплекса NICA. Для его работы требуется создание новых устройств охлаждения ионных пучков, которые разрабатываются с использованием численного моделирования и экспериментальных исследований на прототипах таких систем.

Бустерный синхротрон будет оснащен стандартной системой электронного охлаждения, работающей в диапазоне энергии электронного пучка от 1,5 до 55 кэВ. Основной режим охлаждения будет применяться на энергии инжекции ионов (3 МэВ/нукл.) для накопления необходимого числа ионов. Электронное охлаждение на более высоких энер-

гиях (до 100 МэВ/нукл.) может использоваться для ионных пучков, чтобы подготовить их параметры для экспериментов на выведенной мишени.

Системы электронного и стохастического охлаждения предполагается использовать в коллайдере для поддержания максимально возможной светимости во всем диапазоне энергий ионного пучка. В диапазоне энергий от 1 до 3 ГэВ/нукл. система электронного охлаждения пучка сможет обеспечить сравнительно короткое время охлаждения и режим работы коллайдера с доминированием пространственного заряда сгустка. В диапазоне энергий ионного пучка от 3 до 4,5 ГэВ/нукл. использование системы стохастического охлаждения выглядит более предпочтительным для достижения уровня светимости в этом диапазоне не ниже $1 \cdot 10^{27} \text{ см}^{-2} \cdot \text{с}^{-1}$, что достигается в режиме доминирования внутривидового рассеяния.

Численное моделирование и расчеты динамики пучка в коллайдере с учетом процессов электронного и стохастического охлаждения, а также внутривидового рассеяния активно ведутся. Система электронного охлаждения для коллайдера конструируется и реализуется в коллаборации ОИЯИ, ИЯФ СО РАН, ВЭИ и Исследовательского центра Юлих. Разработка системы стохастического охлаждения проводится в коллаборации ОИЯИ, ЦЕРН и Института ядерной физики Юлиха. Прототип такой системы разработан для испытаний на нуклотроне ЛФВЭ ОИЯИ, запланированных на конец 2011 г.

СПИСОК ЛИТЕРАТУРЫ

1. *Trubnikov G. et al.* Project of the Nuclotron-Based Ion Collider Facility (NICA) at JINR // Proc. of EPAC08, Genoa, Italy, 2008.
2. *Meshkov I. et al.* BETACOOL Program for Simulation of Beam Dynamics in Storage Rings // Nucl. Instr. Meth. A. 2006. V. 558.
3. *Kuznetsov A. B., Meshkov I. N., Philippov A. V.* Radiative Recombination of Heavy Bare Nuclei and Ions in Electron Cooling System // Proc. of COOL'2011, Alushta, Ukraine, 2011. THCOB01. <http://JACow.org> .
4. *Koop I. A. et al.* Dynamic Aperture of the Storage Ring VEPP-2M in Round Beam Mode // Proc. of PAC'97 Conf. 5V007. P. 1433.
5. *Филиппов А. В., Мончинский В. А., Кузнецов А. Б.* Оценка эффекта электронных облаков для коллайдера NICA // Письма в ЭЧАЯ. 2010. Т. 7, № 7(163).
6. *Zenkevich P. et al.* Problems of Ion Beam Stability for MUSES Storage Rings. RIKEN-AF-AC-18. 2000; Ion Bunch Stability in the Double Storage Ring. RIKEN-AF-AC-19. 2000.
7. *Bosser J. et al.* Stability of Cooled Beams // Nucl. Instr. Meth. A. 2000. V. 441. P. 1–8.
8. *Meshkov I. et al.* NICA Project at JINR // Proc. of COOL'2011, Alushta, Ukraine, 2011. MOIO02. <http://JACow.org>
9. *Nagaitsev S.* Intrabeam Scattering Formulas for Fast Numerical Evaluation // Phys. Rev. Special Topics — Accelerators and Beams. 2005. V. 8. P. 064403.
10. *Mohl D. et al.* // Phys. Rep. 1980. V. 58, No. 2. P. 75.
11. *Parkhomchuk V.* New Insights in the Theory of Electron Cooling // Nucl. Instr. Meth. A. 2000. V. 441. P. 9.
12. *Шурхно Н., Сидорин А., Трубников Г.* О вопросах создания системы стохастического охлаждения пучков ионов на сверхпроводящем ускорительном комплексе нуклотрон ОИЯИ // Письма в ЭЧАЯ. 2012. Т. 9, № 4(174).
13. *Stassen R. et al.* Recent Developments for the HESR Stochastic Cooling System // Proc. of COOL Bad Kreuznach, Germany, 2007. P. 191.