

ДРЕЙФОВЫЕ ТРУБКИ НОВОГО ТИПА ДЛЯ ГАЗОРАЗРЯДНЫХ ДЕТЕКТОРОВ, РАБОТАЮЩИХ В ВАКУУМЕ: ТЕХНОЛОГИЯ ПРОИЗВОДСТВА И КОНТРОЛЬ КАЧЕСТВА

*Н. И. Азорский, А. Д. Волков¹, Ю. В. Гусаков, В. В. Елиа,
Т. Л. Еник, Ю. В. Еришов, А. И. Зинченко, В. Д. Кекелидзе, Е. М. Кислов,
А. О. Колесников, Д. Т. Мадигожин, С. А. Мовчан, И. А. Поленкевич,
Ю. К. Потребеников, В. А. Самсонов, А. Н. Сотников, С. Н. Шарковский*

Объединенный институт ядерных исследований, Дубна

В работе описаны устройство для изготовления тонкостенных дрейфовых трубок (строу) из пленки полиэтилентерефталата толщиной 36 мкм методом ультразвуковой сварки и методика контроля их качества. Ширина шва составляет 0,4–1,0 мм. Прочность шва на разрыв достигает 31,9 кг/мм². Течь аргона из трубки объемом 188,6 см³ при перепаде давления в 1,0 атм не превышает $0,3 \cdot 10^{-3}$ см³/мин и, в основном, связана с отсутствием металлизации в области шва. Высокая прочность, малая величина ползучести благодаря отсутствию склеиваемых слоев, малая величина течи газа делают новые трубки способными к надежной и долговременной работе в вакууме, что подтверждает работа в течение двух лет 7168 строу в эксперименте NA62.

A device for fabricating thin-wall (straw) drift tubes using polyethylene terephthalate film 36 μm thick by ultrasonic welding is described together with the technique for controlling their quality. The joint width amounts to 0.4–1.0 mm. The joint breaking strength is 31.9 kg/mm². The argon leakage from a tube of volume 188.6 cm³ under a pressure gradient of 1.0 atm does not exceed $0.3 \cdot 10^{-3}$ cm³/min, which is mainly related to the absence of metallization in the joint vicinity. The high strength, the low tensile creep due to the absence of glued layers, and the small value of gas leakage make the new tubes capable of reliable and long-term operation in vacuum, which is confirmed by the operation of 7168 straw tubes for two years in the NA62 experiment.

PACS: 29.40.Cs; 29.40.Gx

ВВЕДЕНИЕ

Трековые детекторы на основе строу-трубок нашли широкое применение в технике физического эксперимента [1–3]. Они отличаются высоким координатным разрешением, малым количеством вещества, надежностью в работе. Строу-трубка в собранном виде является газонаполненным дрейфовым детектором, изготовленным из пленки на основе пластического материала. Трубка должна иметь цилиндрическую форму и сохранять ее

¹E-mail: adv@jinr.ru

в процессе работы. Внутренняя сторона пленки металлизирована. Металлизированный слой служит катодом дрейфового детектора и одновременно играет роль экрана, что уменьшает влияние сработавших трубок друг на друга. В концы трубки устанавливаются заглушки. В них крепится сигнальная проволока и через отверстия подается газовая смесь для работы детектора. Традиционная технология изготовления трубок включает навивку пленки из пластика внахлест на стержень и склеивание ее слоев. Ширина используемой пленки в зависимости от диаметра трубки составляет 2–5 см. Характеристики и принципы работы строу-трубок, созданных по такой технологии, приведены в [4]. Толщина стенки трубок в этом случае включает два слоя пленки и слой клея. Такая конфигурация по сравнению с однослойными строу имеет большее количество вещества в детекторе, которое ухудшает точность определения импульса заряженных частиц. В современных экспериментах строу-детекторы должны работать в условиях вакуума $\sim 10^{-6}$ мбар, поэтому трубки требуют предварительного натяжения для сохранения формы под действием перепада давления и силы тяжести. К недостаткам трубок, изготовленных по традиционной технологии, следует отнести также ползучесть слоев при натяжении строу. Наличие такой проблемы было отмечено в различных экспериментах [5, 6].

Для устранения отмеченных недостатков строу, изготовленных по традиционной технологии, была предложена технология создания строу методом ультразвуковой сварки по направляющей цилиндра с перекрытием ее краев внахлест до 1 мм. В работе описано устройство для изготовления строу по новой технологии и система контроля их качества. Такая технология позволяет создавать практически однослойные строу. В процессе производства строу необходимо стремиться к получению максимально узкого шва, на область которого приходится до 90 % от общей утечки газа из строу. Основной причиной течи газа через шов является нарушение слоя внутренней металлизации при сварке. Отмечена зависимость качества шва от скорости сварки.

1. УСТРОЙСТВО ДЛЯ УЛЬТРАЗВУКОВОЙ СВАРКИ СТРОУ

Выпускаемые промышленные машины и устройства для сварки пластиковых элементов ориентированы на использование в народном хозяйстве [7–9]. В этом перечне отсутствуют машины для сварки цилиндрических трубок с длиной шва более 80 см путем протягивания тонких пластиковых пленок под сонотродом. Другим недостатком имеющихся машин является отсутствие контроля прочности и ширины шва, который необходим для длительной работы строу в условиях вакуума. Поэтому для создания трекового детектора НАБ2 на базе строу длиной более 2 м, работающих в вакууме, потребовалось разработать специальное устройство для их изготовления и технологию контроля параметров строу.

1.1. Блок-схема устройства. На рис. 1 приведена блок-схема созданного устройства для сварки строу с помощью ультразвука.

Ультразвуковая сварка пластиковых пленок осуществляется за счет акустических колебаний специальной головки — сонотрода. Колебания головки воздействуют на свариваемые пленки, собранные внахлест с перекрытием порядка 1 мм, что делает трубку практически однослойной. Пленки в месте перекрытия под действием сварочной головки сдавливаются с незначительным усилием. За счет трения пленок энергия колебаний головки преобразуется в тепло, под действием которого контактирующие поверхностные

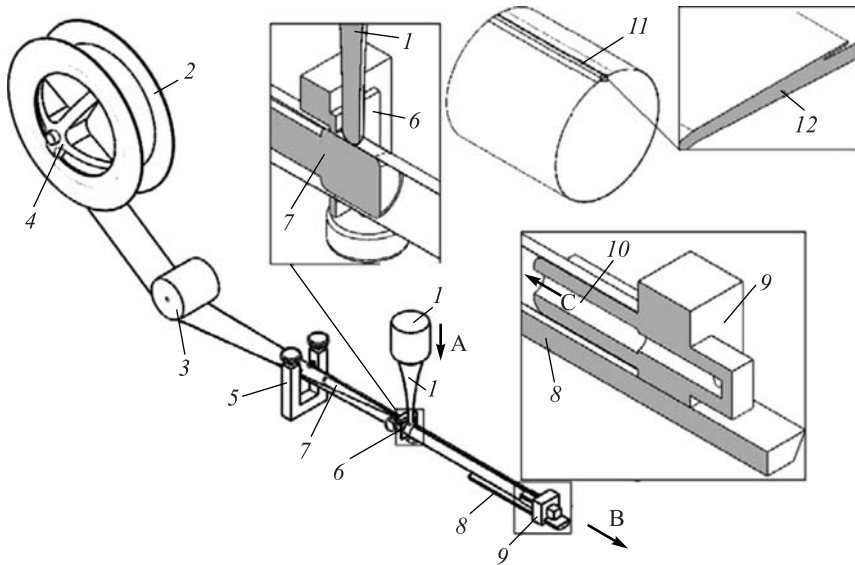


Рис. 1. Блок-схема устройства для сварки строу-трубок: 1 — сопло; 2 — бобина с пластиковой лентой; 3, 4 — два регулируемых устройства натяжения ленты; 5 — U-образный профиль; 6 — фильера; 7 — цилиндрическая наковальня; 8 — направляющая для перемещения каретки 9 с соплом 10; 11, 12 — сварной шов. А — положение соплода, фильеры и наковальни при сварке строу; В — направляющая для каретки с соплом подачи воздуха; С — направление подачи воздуха



Рис. 2. Устройство для ультразвуковой сварки трубок

слои пленок плавятся и свариваются. Физические процессы, происходящие при сварке пластмасс, а также основные параметры ультразвуковой сварки рассмотрены в [10, 11]. Устройство (рис. 2) является оригинальным и защищено патентом РФ [12].

1.2. Принцип работы устройства. Бобину с пластиковой лентой, устройство позиционирования краев ленты под сонотродом, цилиндрическую наковальню, фильеру и сам сонотрод предварительно позиционируют вдоль оси вытягивания ленты при помощи лазерного луча. С помощью генератора ультразвуковых частот возбуждаются колебания сонотрода со сферической рабочей поверхностью, который служит рабочим органом для сварки. Протягиваемая лента при помощи регулируемых упоров вначале формируется в U-образный профиль, а затем поступает в кольцевую фильеру. Вокруг цилиндрической наковальни происходит формирование заготовки трубки с кромками внахлест, которые под действием головки сонотрода свариваются. Положение кромок совмещается с точкой касания сонотрода к наковальне. Сварной шов скрепляет кромки заготовки ленты, присоединяя внешнюю поверхность одного края заготовки к внутренней поверхности другого края по всей длине изготавливаемой трубки. Заготовка ленты, натянутая при помощи устройства натяжения и каретки, протягивается между наковальней и прижимаемой к ней сферой сонотрода. Фильера имеет средства позиционирования с помощью регулировочных винтов и устанавливается относительно наковальни таким образом, чтобы свариваемая трубка касалась наковальни только в точке сварки. В место сварки через сопло под избыточным давлением подается воздух для стабилизации диаметра трубки и выдувания пыли. Направление подачи воздуха — как показано на рис. 1. Каретка вместе с соплом при изготовлении трубки перемещаются вдоль направляющей. Созданное для сварки строу устройство, показанное на рис. 2, включает видеокамеру для регистрации процесса сварки шва по всей длине трубки и монитор для его визуального on-line контроля. Видеофайл в случае необходимости можно просмотреть повторно.

1.3. Характеристики устройства. Устройство имеет следующие параметры: частоту ультразвукового генератора — 27 кГц; давление сварочной головки на пленку — 470 г; натяжение пленки — 100 г. В модернизированном варианте устройства используется титановая головка сонотрода. Угол наклона сонотрода по отношению к свариваемой пленке был установлен равным 90° и может регулироваться в диапазоне $60\text{--}90^\circ$. Устройство настроено на изготовление строу из лавсановых пленок толщиной более 10 мкм, внутренним диаметром 9,8 мм и шириной шва 0,4–1,0 мм. Длина строу может достигать 5,5 м. Скорость сварки можно регулировать в диапазоне 0,4–1,8 м/мин. При большей скорости сварки уменьшается разогрев сонотрода, что приводит к стабилизации ширины шва по длине, а края шва становятся более гладкими. Толщина материала в шве составляет 90% от двойной толщины пленки и в среднем равна 64,8 мкм для пленки толщиной 36 мкм. Стандартный объем проварки материала в шве составляет 40–50%. При сварке металлизация в месте шва разрушается, что показано на рис. 3.

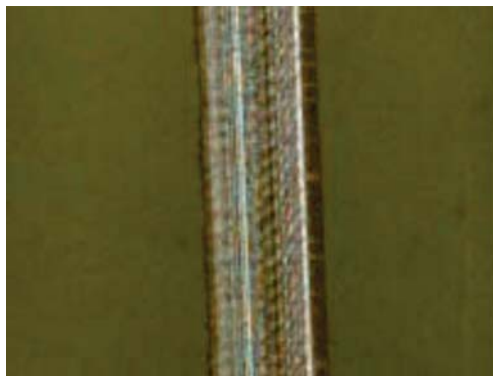


Рис. 3. Вид шва строу на фоне слоя металлизации

2. КОНТРОЛЬ КАЧЕСТВА СТРОУ

2.1. Визуальный контроль качества шва. Для изготовления трубок эксперимента NA62 использовалась пленка из полиэтилентерефталата толщиной $h = (36,0 \pm 0,1)$ мкм. Металлизация пленки включает слой меди толщиной 50 нм, покрытый слоем золота толщиной 20 нм. В процессе сварки ширина шва контролировалась оператором с помощью цифрового микроскопа. После изготовления трубки качество шва проверялось путем визуального просмотра видеофайла, записанного при ее сварке. Типовой вид шва приведен на рис. 3. Визуальный контроль позволяет определить места разрушения пленки и шва, вызванные наличием в пленке заводского брака или перегревом при сварке. Пыль, налипшая на наковальню, царапает пленку изнутри, поэтому сварка осуществлялась при включенном компрессоре, а наковальня чистилась после изготовления каждой второй трубки. На рис. 4 показано распределение ширины шва для статистики 2540 строу. Ширина шва основной массы изготавливаемых строу лежит в интервале 0,4–1,0 мм. Строу с шириной шва более 0,7 мм, включенные в распределение, были изготовлены в режиме оптимизации параметров устройства сварки. Вследствие этого форма распределения имеет изломы в интервале 0,7–0,8 мм. Оптимизация помогла уменьшить и стабилизировать ширину шва, что показывает данное распределение. Ширина шва измерялась с шагом 0,1 мм. Строу с шириной шва $s < 0,4$ мм и $s > 1,0$ мм браковались. Брак на этой операции составил 0,04 %.

2.2. Проверка диаметра строу. Диаметр трубки по длине должен иметь постоянную величину. В противном случае напряжение в области шва будет неоднородным, что приведет к нарушению цилиндрической формы трубки. Контроль диаметра строу осуществлялся в начале и конце сваренной трубки путем вставки в нее калибров в диапазоне 9,725–9,825 мм с шагом диаметров 25 мкм. Трубка отвечала требованиям при значении внутреннего диаметра строу в интервале 9,75–9,80 мм, в противном случае она браковалась. На этом тесте было забраковано 0,78 % строу.

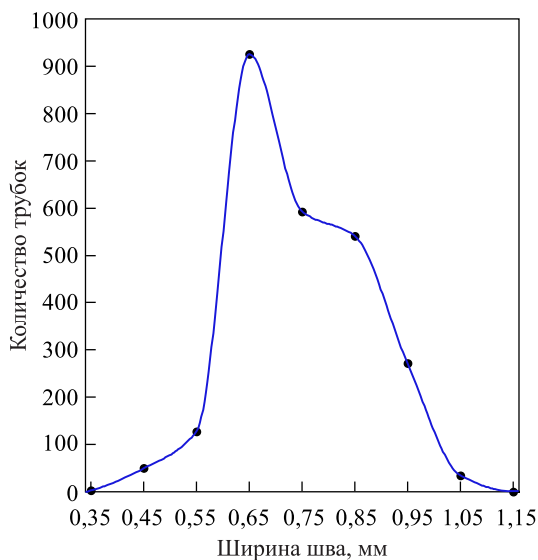


Рис. 4. Распределение ширины шва

2.3. Проверка прочности шва. После изготовления каждая трубка проходила тест на прочность шва. Этот тест является обязательным для надежной работы трубки в условиях вакуума и ее натяжения при создании строу-детекторов. Критерием прочности шва служила величина силы, при которой происходит его разрушение. Проверка прочности шва осуществлялась на разработанном стенде, показанном на рис. 5.

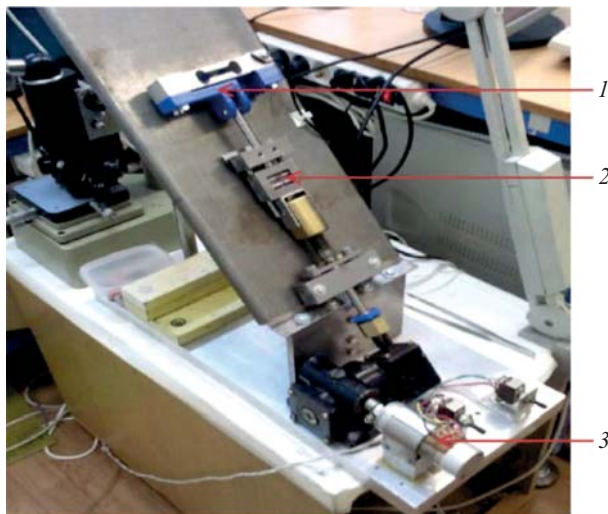


Рис. 5. Стенд для проверки прочности сварного шва

Проверка заключается в измерении силы, необходимой для разрыва отрезанного от трубки образца в виде кольца шириной 5 мм при его поперечном растяжении. Для нарезания колечек постоянной длины с гладкими краями создано специальное приспособление, так называемые неровности края у образца могут инициировать разрыв шва при меньшей силе. Образец одевается на специальные зажимные штанги 2, и затем включается механизм его растяжения 3. Скорость растяжения может регулироваться в режиме настройки и остается постоянной в процессе измерения. Сила растяжения регистрируется тензодатчиком 1, сигнал с которого поступает в компьютер. Для представления данных теста разработан пользовательский интерфейс, показанный на рис. 6. Интерфейс реализован в среде программирования LabVIEW с визуализацией результатов измерения в on-line режиме.

Изначально образец одевается на штанги с зазором, поэтому тест начинается с нулевого усилия. Затем идет область упругого растяжения образца. В диапазоне усилия растяжения 3500–4100 г деформация колечка из упругой области переходит в пластическую область. Переходная область порядка 600 г соответствует табличным данным материала. При силе растяжения свыше 4100 г колечко подвержено только пластической деформации, которая характеризуется точкой перегиба зависимости и уменьшением угла наклона этой кривой. Наконец прикладываемое усилие вызывает разрыв тестового образца, и значение силы растяжения становится равным нулю. Разрыв в 95 % случаев происходит по границе шва, поскольку напряженность материала строу в этой области выше за счет появления дислокаций, вызванных сваркой. На рис. 6 значение силы разрыва шва равно 5747,9 г, что соответствует плотности силы, равной 31,9 кг/мм². Плотность силы на

разрыв майлара производства фирмы «DuPont Teijing» составляет 34 кг/мм^2 [13], что только на 6,6 % выше прочности шва. Точность калибровки вертикальной шкалы составила 0,2 г. Были проведены исследования прочности шва по длине трубки. Трубка разрезалась на отрезки длиной 10 см, в каждом из которых брались два образца для проверки прочности шва. Результаты проверки показали стабильность силы разрыва по длине трубки. При массовом производстве строу сила разрыва проверялась в начале и в конце каждой трубки. Качество шва отвечало требованиям при силе разрыва более 4 кг, которая соответствует плотности силы, равной $22,5 \text{ кг/мм}^2$. По результатам тестов 1,55 % изготовленных трубок были забракованы.

2.4. Проверка течи газа. Для работы в условиях вакуума строу должны иметь малую течь газа. Например, по условиям эксперимента NA62 в детекторе должен быть вакуум $\sim 10^{-6}$ мбар. Поэтому предъявлялось требование, чтобы течь газа в каждой трубке не превышала $10^{-3} \text{ см}^3/\text{мин}$ [1]. Такая течь при перепаде внутреннего и внешнего давления строу величиной $P = 1,5 \text{ атм}$ вызывает падение давления в трубке длиной 2,5 м на $\Delta P = 11 \text{ мбар/сут}$. Требование к ограничению течи строу связано со стоимостью вакуумной системы эксперимента, которая существенно увеличивается с ростом течи.

Вначале на стенде были проведены исследования течи газов, используемых в детекторе. Блок-схема стенда показана на рис. 7.

Исследуемая трубка длиной 1 м помещалась в изолированную трубу. В строу-трубку при атмосферном давлении подавался рабочий газ CO_2 или Ar . Затем в трубе с помощью насоса создавался вакуум $P \sim 10^{-4}$ бар. Далее соединительные краны перекрывались, и прекращалась откачка газа в трубе. Давление в трубе и строу-трубке измерялось с помощью датчиков Pfeiffer APR 265 и Pfeiffer APR 262, которые через контроллер Pfeiffer TRG-262 были подключены к компьютеру. При наличии течи давление в трубе возрастает, а в строу-трубке падает. По измеренным значениям изменения давления в трубе и строу-трубке вычислялась течь строу-трубки. При изучении течи строу было исследовано влияние окружающей температуры и атмосферного давления на ее величину, что было учтено при обработке результатов измерений. Температура измерялась прибором ОВЕН ДТС3014-РТ1000 с точностью $0,1^\circ\text{C}$ и через интерфейс ОВЕН МВА8 считывалась в компьютер. Зависимость давления в трубке от температуры носит линейный характер с наклоном $K = 4,5 \text{ мбар/}^\circ\text{C}$. Это соответствует изменению давления на 1,8 мбар при изменении температуры на $0,4^\circ\text{C}$. Уменьшение давления в трубе на 1000 мбар вызывает падение давления в строу-трубке на 11 мбар, что связано с увеличением диаметра строу. Данный результат является важным для понимания поведения строу в условиях вакуума. Исследования показали, что падение давления в трубке, наполненной аргоном, длиной

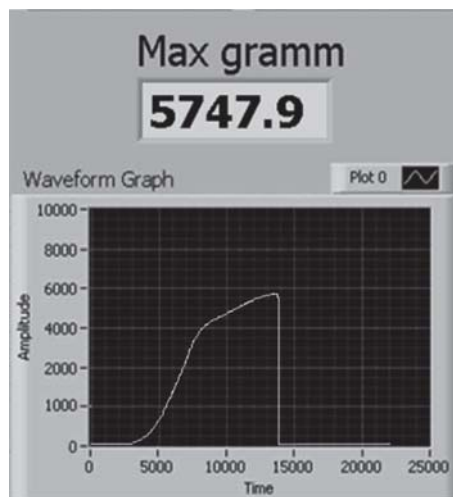


Рис. 6. Измерение силы разрыва шва. По оси X отложено время растяжения в миллисекундах, по оси Y — сила растяжения в граммах

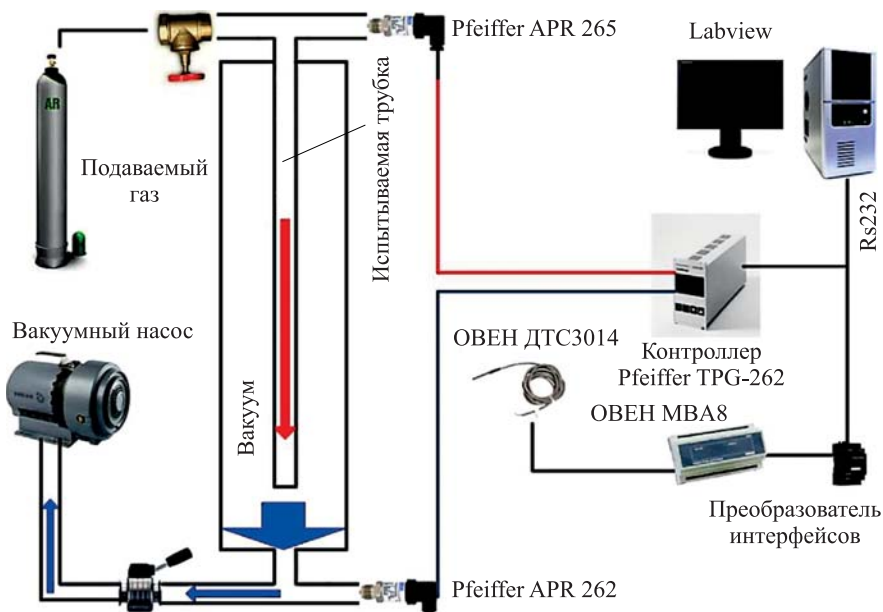


Рис. 7. Стенд для изучения величины газовой течи строу-трубок

1 м составляет 4,5 мбар/сут. Такая величина соответствует течи аргона 0,245 см³/мин, что в четыре раза меньше требования спецификации эксперимента NA62.

2.5. Долговременный тест строу на течь газа. Изготовленные строу проходили долговременный тест на течь. В трубку через ниппель закачивался газ, создавая в ней избыточное давление $dP = 3$ бар. Ниппель служит для блокировки утечки газа через канал его подачи. При этом давлении строу выдерживалась в течение 15–30 мин. Затем, при отсутствии видимой течи, давление сбрасывалось до $dP = 1,5$ бар, и трубка помещалась на специальный поддон с мягкими ложементами на срок более одного месяца, рис. 8, б. На врезке в рисунке показана строу с элементами торцевых заглушек.

Течь газа в строу определялась путем измерения величины ее прогиба под действием груза, помещенного на поверхность трубки, рис. 8, а. По измеренной величине прогиба



Рис. 8. Долговременный тест течи газа

трубки с помощью калибровочной кривой в ней вычислялось давление. Для удобства контроля течи была построена градуированная зависимость, которая использовалась в массовых тестах течи строу. Долговременный тест позволяет обнаружить наличие микротрещин в материале самой трубки и в ее шве. Средняя величина падения давления во время этого теста в серийных трубках с внутренним объемом $188,6 \text{ см}^3$ не превышала $dP = 6 \text{ мбар/сут}$, что эквивалентно течи газа в трубке $0,5 \cdot 10^{-3} \text{ см}^3/\text{мин}$. Такая величина течи в два раза меньше предъявляемых экспериментом требований. По результатам теста 0,15 % изготовленных трубок было забраковано.

ЗАКЛЮЧЕНИЕ

Описана новая технология изготовления строу с помощью созданного устройства ультразвуковой сварки. С использованием описанного выше устройства в ОИЯИ было изготовлено:

- 7032 строу для детектора эксперимента NA62;
- 2500 строу из материала толщиной 20 мкм и длиной 1,3 м с металлизацией алюминием (для прототипа детектора эксперимента COMET [2]);
- 50 строу длиной 5,5 м (для прототипа детектора эксперимента SHIP [14]).

В процессе производства контролировались основные параметры строу: ширина шва; стабильность диаметра по длине трубки; прочность шва на разрыв; течь газа из трубки. Разброс параметров для серийных строу был ограничен следующими значениями: ширина шва 0,4–1,0 мм, внутренний диаметр $D = 9,75\text{--}9,80 \text{ мм}$, прочность шва на разрыв — более $22,5 \text{ кг/мм}^2$, течь аргона из строу — $0,3 \cdot 10^{-3} \text{ см}^3/\text{мин}$ при избыточном давлении $dP = 1,0 \text{ бар}$. Суммарный процент брака составил 2,4 % для серии из 7032 строу.

Высокое качество строу продемонстрировало их способность к долговременной и надежной работе в условиях вакуума, что подтверждает работа 7168 строу в эксперименте NA62.

СПИСОК ЛИТЕРАТУРЫ

1. Hahn F. et al. NA62 Technical Design Document. CERN, NA62-10-07. 2010.
2. Kuno Y. et al. Experimental Proposal for Phase-I of the COMET Experiment at J-PARC. KEK/JPARC-PAC 2012-10.
3. Erni W. et al. Technical Design Report for the PANDA Straw Tube Tracker // Eur. Phys. J. A. 2013. V. 49, No. 2. P. 49–74.
4. Пешехонов В.Д. Координатные детекторы на основе тонкостенных дрейфовых трубок // ЭЧАЯ. 2015. Т. 46, № 1. С. 167–212.
5. Kendziora C. et al. A Straw Drift Chamber for Operation in Vacuum Tank. FERMILAB-Pub-02/241-E. 2002.
6. Mukherjee A., Wagner B. Tracker for the mu2e Experiment at Fermilab. 2013. mu2e-docdb.fnal.gov.
7. Ultrasonic Welding Equipment, Supersonic Co., Ltd. www.supersonic.com.
8. Ultrasonic Plastic Welding Machines, Johnson Plastosonic Ltd. www.jonsonplastosonic.com.
9. УЗСВ — ультразвуковая сварка. <http://узсв.рф/>.
10. Ultrasonic Welding — Principles & Plastic Welders, Dukane Co. www.dukane.com.

11. Холопов Ю. В. Ультразвуковая сварка пластмасс и металлов. М.: Машиностроение, 1988. С. 5–35; 100–163.
12. Мовчан С. А. и др. Устройство для изготовления цилиндрических трубок для газонаполненных дрейфовых детекторов ионизирующего излучения. Патент РФ № 2555693. 2014; Изобретения. Полезные модели. 2015. № 19. 10.07.2015.
13. Teijin DuPont Films. Product Information. <http://usa.dupontteijinfilms.com/>.
14. Anelli M. et al. A Facility to Search for Hidden Particles (SHiP) at the CERN SPS. CERN-SPSC-2015-016, SPSC-P-350. 2015; arXiv:1504.04956 [physics. ins-det].

Получено 12 мая 2016 г.