

УДК 621.384.63

УСТРОЙСТВО СДВИГА ФАЗЫ ПУЧКА ИМПУЛЬСНОГО РАЗРЕЗНОГО МИКРОТРОНА НА ЭНЕРГИЮ 70 МэВ

*А. Н. Ермаков^{а, б}, Г. А. Новиков^а, Вл. С. Скачков^в,
Вик. С. Скачков^г, С. А. Тюрин^{а, б}, В. И. Шведунов^а, П. Трауэр^д*

^а Научно-исследовательский институт ядерной физики, МГУ им. М. В. Ломоносова, Москва

^б Физический факультет МГУ им. М. В. Ломоносова, Москва

^в Институт теоретической и экспериментальной физики, Москва

^г Научно-исследовательский и конструкторский институт монтажной технологии, Москва

^д World Physics Technologies Inc, Blacksburg, USA

Сообщается о разработке, изготовлении и запуске магнитного устройства для подстройки фазы пучка на первой орбите импульсного разрезного микротрона. Все магнитные элементы устройства изготовлены из постоянных магнитов. Описаны конструкции магнитов и методика настройки пространственного распределения поля. Представлены результаты численного моделирования динамики пучка в фазосдвигающем устройстве и настройки ускорителя.

Development, manufacturing and starting of the magnetic device for bunch phase tuning on the 1st orbit of the pulse racetrack microtron is reported. All magnetic elements of the device are manufactured of permanent magnets. The design of magnet system and technique of spatial field distribution tuning are described. The results of beam dynamics calculation in the phase shifter and tuning of an accelerator are shown.

ВВЕДЕНИЕ

В связи с необходимостью фазовой коррекции пучка на первой орбите импульсного разрезного микротрона был рассмотрен проект устройства сдвига фазы [1]. После расчетов динамики пучка ускорителя, которые подтвердили необходимость введения такого устройства, в НИИЯФ МГУ были развернуты работы по изготовлению и настройке магнитных элементов устройства сдвига фазы на первой орбите. Здесь рассказывается о конструкции магнитов, их изготовлении, а также изложена уникальная методика настройки. В заключение приведены результаты моделирования динамики пучка в фазовращателе с учетом реальных распределений полей в магнитах.

1. КОНСТРУКЦИЯ УСТРОЙСТВА СДВИГА ФАЗЫ

Устройство сдвига фазы (фазовращатель) предназначено для согласования пучка на первой орбите импульсного разрезного микротрона с последующими орбитами по продольному движению.

Фазовращатель импульсного разрезного микротрона на энергию электронов 70 МэВ схематически показан на рис. 1, а. Магнитная система фазовращателя, состоящая из трех 30° магнитов (1, 6, 8) и двух 180° магнитов (2, 7), крепится к фланцу вакуумной камеры (9). Изменение длины траектории пучка электронов происходит при изменении расстояния между 180° магнитами (2, 7). Двигается при этом только один магнит (7), приводимый в действие шаговым двигателем (3) посредством редуктора (4) и штока (5). Между 180° магнитами установлен индукционный датчик тока, который не показан на рисунке. Это позволяет контролировать величину тока пучка на первой орбите в процессе настройки ускорителя. Вакуумная камера фазовращателя является одновременно магнитным экраном, поэтому изготовлена из магнитомягкого материала — стали №3. Внутренняя часть камеры никелирована для предотвращения газовой выделению в процессе откачки. Все вакуумные соединения выполнены с применением индиевых прокладок. В качестве датчика положения магнита (7) используется многооборотный потенциометр (на рисунке не показан), вал которого приводится в действие от редуктора (4).

2. ИЗГОТОВЛЕНИЕ И НАСТРОЙКА МАГНИТОВ

Конструкция 30° магнита показана на рис. 1, б. Постоянные магниты (2) приклеены к ярму, которое изготовлено из магнитной стали (1). Конструкция 180° магнита показана на рис. 2. Он состоит из ярма (1), полюсов (2), которые крепятся относительно ярма на проставках (3). Точная регулировка положения полюсов осуществляется винтами (4). Постоянные магнитные элементы (5) приклеены к стенкам ярма.

Как величина поля, так и его форма в медианной плоскости магнита определяется намагниченностью отдельных участков постоянных магнитов. Следовательно, меняя намагниченность в локальных участках магнитов, можно достигнуть требуемых параметров

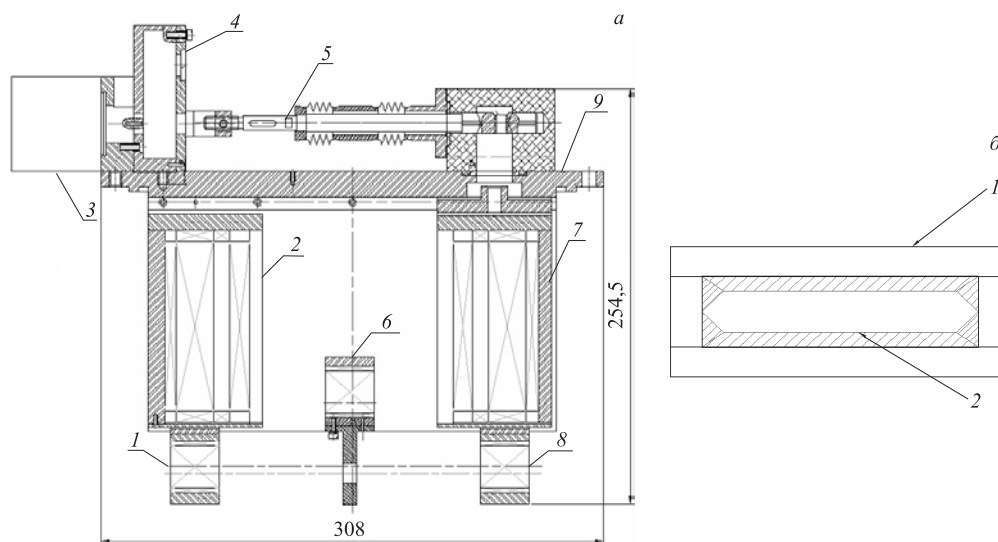


Рис. 1. а) Устройство сдвига фазы пучка; б) 30° магнит

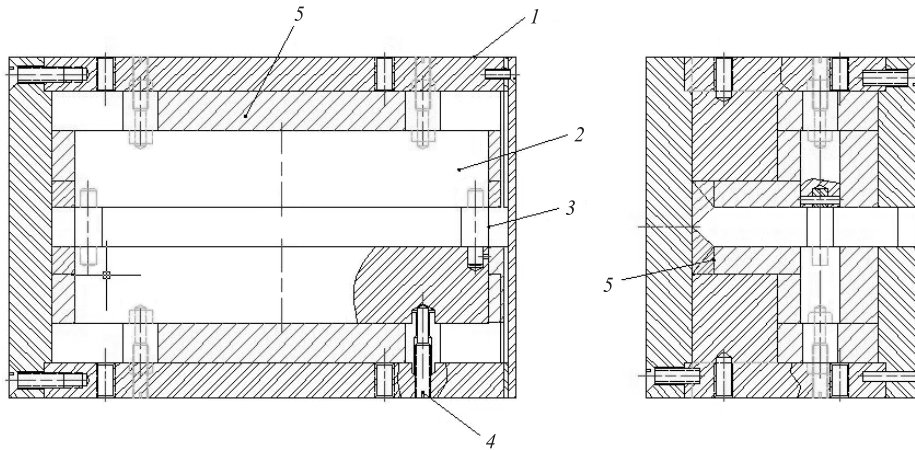


Рис. 2. 180° магнит

поля магнита в целом. Система настройки магнитных элементов фазовращателя включает в себя задающий генератор, высоковольтный модулятор, импульсную катушку и устройство позиционирования катушки.

Задающий генератор вырабатывает управляющие импульсы с частотой 0,5 Гц, которые запускают высоковольтный модулятор. С модулятора импульсы высокого напряжения поступают в соленоидальную катушку $\varnothing 3$ мм со встроенным датчиком Холла. Параметры импульсов модулятора: длительность $\tau = 50$ мс, амплитуда $U = 0-1000$ В. Перемещение катушки осуществляется в интервале между импульсами.

На рис. 3, а представлены зависимости вертикальной компоненты поля B_y 30° магнитов (1, 8) (рис. 1, а) от координаты z после настройки.

Максимальное значение компоненты поля B_y у магнита 1 — $(0,3014 \pm 0,0005)$ Тл и у магнита 8 — $(0,3014 \pm 0,0005)$ Тл. Такая высокая точность настройки поля необходима для достижения минимальной продольной дисперсии пучка. Угол поворота пучка с энергией 5,013 МэВ у магнита 1 $< \alpha_1 = 29,522^\circ$ и угол поворота пучка у магнита 8 $< \alpha_5 = 29,523^\circ$.

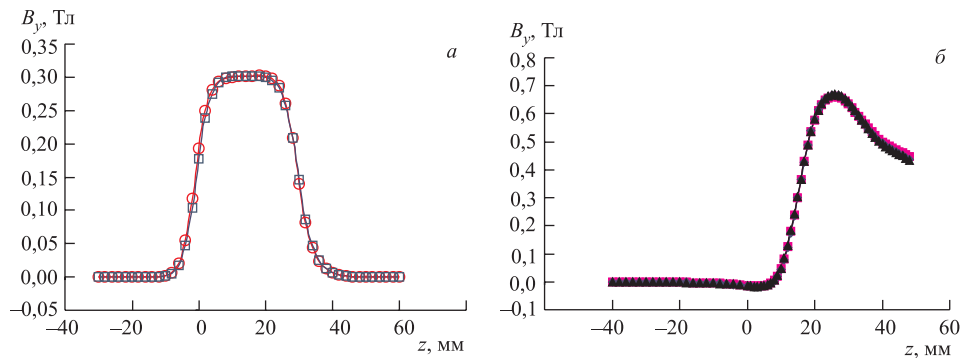


Рис. 3. а) Зависимость компоненты поля B_y магнитов 1 (светлые кружки) и 8 (светлые квадраты) от координаты z ; б) зависимость компоненты поля B_y 180° магнитов 2 и 7 (рис. 1, а) от координаты z . Треугольники соответствуют магниту 2, квадраты — магниту 7, ромбы — теоретическому расчету

На рис. 3, б представлены зависимости вертикальной компоненты поля B_y 180° магнитов 2, 7 (рис. 1, а) от координаты z после настройки. Максимальное значение компоненты поля B_y у магнита 2 — $(0,6702 \pm 0,0005)$ Тл и у магнита 7 — $(0,6706 \pm 0,0005)$ Тл.

3. РЕЗУЛЬТАТЫ МОДЕЛИРОВАНИЯ ДИНАМИКИ ПУЧКА В ФАЗОВРАЩАТЕЛЕ С УЧЕТОМ РЕАЛЬНОГО РАСПРЕДЕЛЕНИЯ МАГНИТНЫХ ПОЛЕЙ

С использованием результатов измерений распределения полей в магнитах фазовращателя было проведено численное моделирование динамики пучка. На рис. 4 представлена зависимость оптической силы фазовращателя в плоскости поворота фазовращателя от энергии частиц. Из данного графика следует, что в диапазоне энергий $E = (5,0 \pm 0,05)$ МэВ фазовращатель можно рассматривать как пространство дрейфа. Рис. 5 показывает, как ведут себя фазы и энергии частиц пучка электронов на первой орбите относительно области захвата после прохождения фазовращателя.

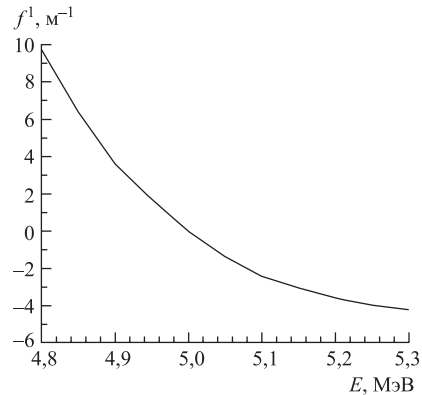


Рис. 4. Зависимость оптической силы фазовращателя в плоскости поворота частиц от энергии пучка

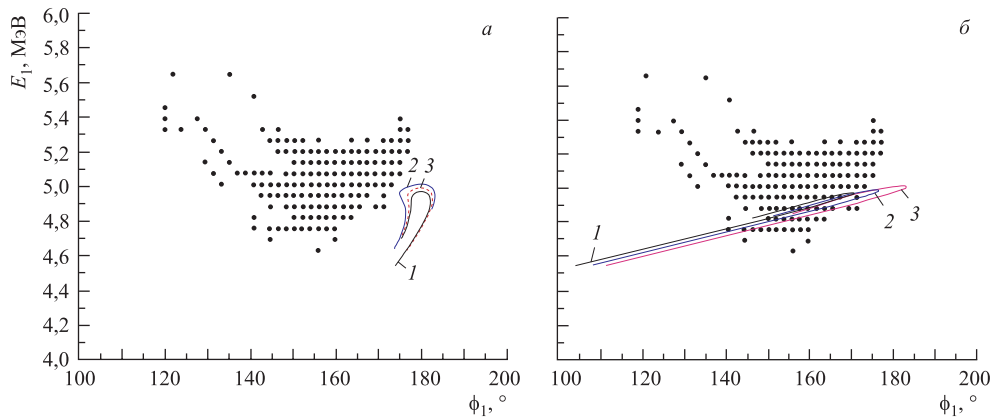


Рис. 5. Поведение фазы и энергии частиц пучка электронов на первой орбите в случаях без фазовращателя (а) и с использованием магнитного фазовращателя при равновесной фазе $20,1^\circ$ (пучок проходит через центр первой орбиты) (б). Точки — акцептанс первой орбиты; эмиттансы пучка на первой орбите при энергии инжекции: 1 — 42 кэВ; 2 — 45 кэВ; 3 — 50 кэВ

ВЫВОДЫ

В связи с необходимостью фазовой коррекции пучка на первой орбите импульсного разрезного микротрона рассмотрен проект устройства сдвига фазы. Рассмотрены конструкция магнитов, процедура их изготовления, а также изложена уникальная методика настройки. Приведены результаты моделирования динамики пучка в фазовращателе с учетом реальных распределений полей в магнитах.

СПИСОК ЛИТЕРАТУРЫ

1. *Шведунов В. И. и др.* Фазовращатель пучка импульсного разрезного микротрона на энергию пучка 70 МэВ // Концентрированные потоки энергии в космической технике, электронике, экологии и медицине. М., 2002.