

АБЕРРАЦИИ В МАГНИТООПТИЧЕСКОЙ СИСТЕМЕ РЕЦИРКУЛЯТОРА SALO

И. С. Гук, А. Н. Довбня, С. Г. Кононенко, Ф. А. Пеев, А. С. Тарасенко

Национальный научный центр «Харьковский физико-технический институт», Харьков, Украина

Методом численного моделирования исследовано влияние пространственной и хроматической aberrаций на параметры пучка, выводимого из рециркулятора SALO с энергией 730 МэВ. Исследовано влияние краевых полей и неоднородности ведущего поля дипольных магнитов на параметры пучка в точке вывода для различных порядков и типов aberrаций. Приведены оценки вкладов различных типов aberrаций в эмиттанс выводимого пучка.

By the method of numerical simulation the influence of geometric and chromatic aberrations on parameters of the beam extracted from recirculator SALO with energy 730 MeV was investigated. The influence of fringing fields and heterogeneities of magnetic field in bending magnets on the beam parameters in extraction point for various orders and types of aberrations was explored. The contributions of various types of aberrations in emittance of extracted beam were estimated.

PACS: 29.27.-a

ВВЕДЕНИЕ

Аберрации магнитооптических систем обуславливаются как неидеальностью магнитных элементов (рассеянные магнитные поля дипольных и квадрупольных магнитов, неоднородность магнитного поля и т. п.), так и немонохроматичностью самого пучка. Первый тип aberrаций обычно называют монохроматическими или геометрическими, второй тип — хроматическими.

Особенностью магнитооптической системы (МОС) рециркулятора SALO [1] является наличие большого числа дипольных магнитов, что делает ее неосесимметричной. Поэтому в отличие от осесимметричной такая система может иметь aberrации второго порядка, которые существенно влияют на параметры выводимого пучка.

Поскольку на проектируемом рециркуляторе предполагается иметь несколько каналов вывода пучка и к качеству пучка на физических мишенях предъявляются довольно жесткие требования [2, 3], то очевидна необходимость исследования влияния aberrаций МОС на параметры выводимого пучка.

В настоящей работе методом численного моделирования с помощью программы TRANSPORT [4] исследовалось влияние aberrаций второго и третьего порядков, обусловленных неидеальностью МОС, на характеристики пучка, выводимого из установки с максимальной энергией.

1. ИССЛЕДОВАНИЕ АБЕРРАЦИЙ ПРИ МАКСИМАЛЬНОЙ ЭНЕРГИИ ВЫВОДИМОГО ПУЧКА

На рис. 1 показаны планируемые каналы вывода пучка из рециркулятора. В работе исследовались параметры пучка в точке F вывода в каналы A, B, C .

Типы дипольных магнитов, проектируемых для рециркулятора SALO, показаны на рис. 2, а их основные параметры приведены в таблице.

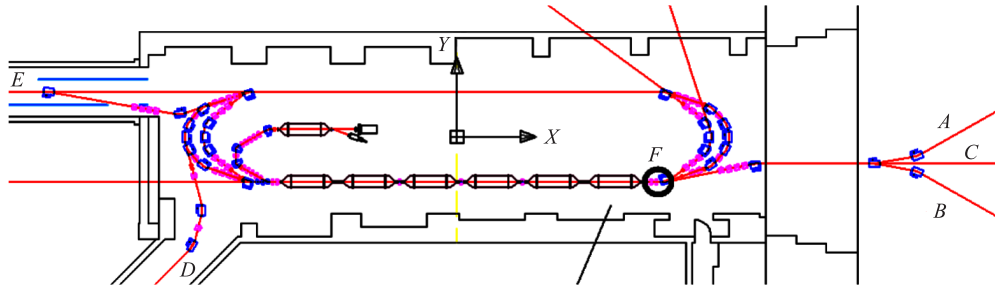


Рис. 1. Общий вид комплекса. A, B, C, D, E — каналы вывода пучка на экспериментальные станции для работ с электронами

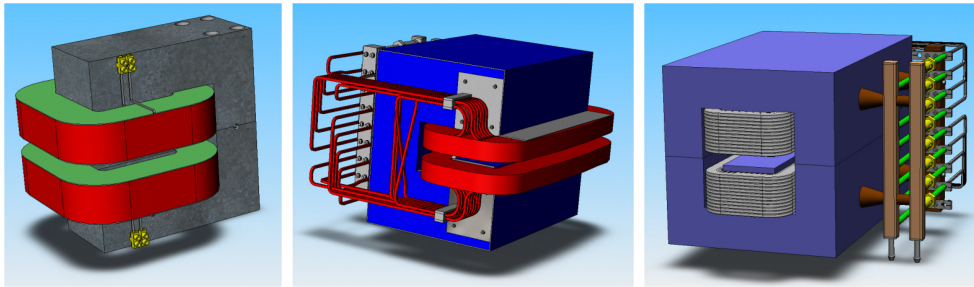


Рис. 2. Общий вид магнитов инжекционного тракта, первого кольца, второго кольца

Параметры	Тип магнита		
	Инжекционный С-образный	Первый оборот С-образный	Второй оборот броневой
Высота зазора, мм	25	25	25
Ширина полюса, мм	110	110	110
Эффективная длина полюса, мм	112,4 1224,8	516	610
Напряженность магнитного поля, Тл	0,3(112,4) 0,34(224,8)	0,34–1,04	1,3
EPS, $\varepsilon(1)$	$-(3,7-4,7) \cdot 10^{-3}l = 112,4$ $-(1,8-2,3) \cdot 10^{-3}l = 224,8$	$-(8-10) \cdot 10^{-4}$	$-1,7 \cdot 10^{-3}$
k_0 FINT0	0	0	0
k_1 FINT	0,45	0,45	0,45
k_2 FINT2	2,8	2,8	2,8

На основании геометрических характеристик дипольных магнитов были определены максимальные значения нелинейностей, обусловленных краевыми полями. В качестве модели распределения краевого поля дипольных магнитов использовалось так называемое необостренное (unclamped) распределение Роговского [4].

Мультипольные составляющие ведущего поля дипольных магнитов типа EUTERPE определялись из данных измерений, представленных в [5], и с учетом геометрии пересчитывались для магнитов других типов.

1.1. Геометрические (монохроматические) аберрации. На рис. 3 представлены результаты моделирования действия монохроматической аберрации второго и третьего по-

Рис. 3. Поперечное сечение пучка с $E = 730$ МэВ, $\Delta E = 0$ в точке вывода F . «Сферическая» аберрация. 1 — сечение, рассчитанное в 1-м порядке без учета краевых полей; 2 — сечение, рассчитанное в 1-м порядке с учетом краевых полей и неоднородности поля дипольных магнитов; 3 — то же, рассчитанное во втором порядке; 4 — то же, рассчитанное в третьем порядке

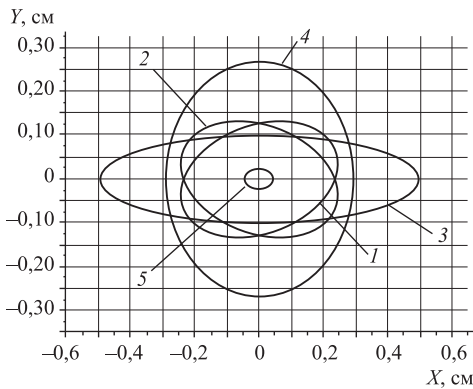
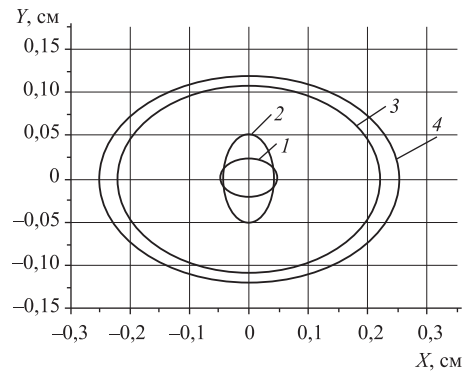


Рис. 4. Поперечное сечение пучка с $E = 730$ МэВ, $\Delta E = 0$ в точке вывода F . 1, 2 — сечения, рассчитанные в 3-м порядке при начальном смещении пучка по вертикали (Y) 0,2 и $-0,2$ см соответственно; 3, 4 — сечения, рассчитанные в 3-м порядке при начальном смещении по горизонтали (X) 0,2 и $-0,2$ см соответственно; 5 — сечение пучка без учета краевых полей и неоднородности ведущего H -поля

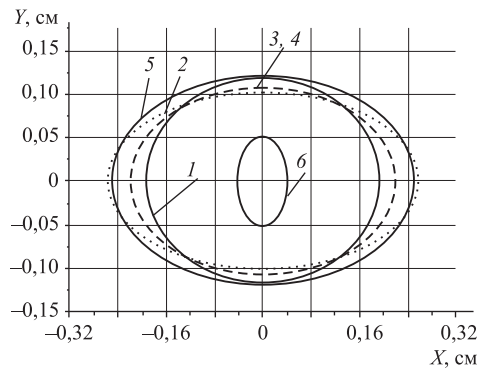


Рис. 5. Поперечное сечение пучка с $E = 730$ МэВ, $\Delta E = 0$ в точке вывода F . 1, 2 — сечения, рассчитанные в 3-м порядке при начальном угле $X' = 0,03$ и $X' = -0,03$ мрад соответственно; 3, 4 — сечения, рассчитанные в 3-м порядке при начальном угле $Y' = 0,03$ и $Y' = -0,03$ мрад соответственно; 5 — сечение пучка при $X', Y' = 0$, рассчитанное в 3-м порядке; 6 — сечение пучка, рассчитанное в 1-м порядке с учетом краевых полей и неоднородности ведущего H -поля

рядков, которую по аналогии с оптическими системами можно условно назвать сферической, на поперечные размеры пучка в точке F (см. рис. 1) для идеальной МОС рециркулятора и МОС, приближенной к реальной.

На рис. 4 и 5 приведены результаты моделирования действия aberrаций типа астигматизма (рис. 4) и комы (рис. 5) соответственно.

Поскольку в указанных случаях положение пучка является внеосевым, то при моделировании применяется двойное разложение: относительно равновесной траектории (n_1) и относительно центроида (n_2) [4]. Порядок разложения относительно центроида пучка должен быть не выше порядка разложения относительно равновесной орбиты. При моделировании эти величины равнялись, соответственно, 3 и 2.

Максимальные отклонения центроида пучка по углу и координате равнялись половине значения начального размера и расходимости пучка, и составляли, соответственно, 2 мм и 0,03 мрад.

Величина $k = \varepsilon_{X0}/\varepsilon_{XF}$, определяемая из результатов моделирования (где ε_{X0} , ε_{XF} — соответственно x -эмиттанс инжектируемого пучка и x -эмиттанс пучка в точке F при энергии инжекции $E_{inj} = 20$ МэВ в случае «сферической» aberrации), составляет $k_{Xsph} \sim 1,6$. Та же величина при aberrации типа «кома» составляет $k_{Xcom} = 3,37-4,43$, а для aberrации типа «астигматизм» составляет $k_{Xast} = 19,6$. Соответственно, $k_{Ysph} = 14,85$ (1-й порядок), 7,84 (3-й порядок), $k_{Yast|min} = 2,82$ (3-й порядок). Без учета краевых полей и неоднородностей дипольных магнитов в первом порядке вычислений величина $k = \varepsilon_{X0}/\varepsilon_{XF} \approx 27$.

1.2. Хроматические aberrации. Хроматические aberrации возникают из-за дисперсии в элементах МОС. К этим aberrациям относятся хроматизм положения или «продольный хроматизм» и хроматизм увеличения.

Хроматизм увеличения проявляется в зависимости поперечных размеров пучка от энергетического разброса частиц в пучке. В первом порядке эта aberrация минимизиру-

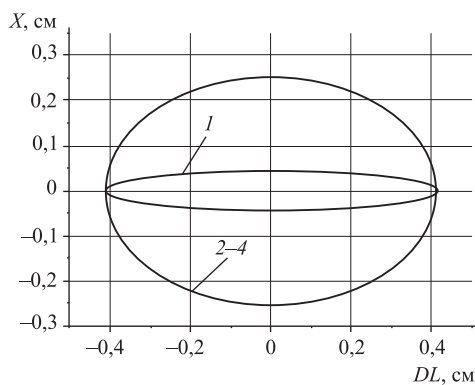


Рис. 6. Рассчитанные сечения пучка в точке F в плоскости XL при $E = 730$ МэВ. Сечение 1 — первый порядок, $\Delta E/E = 0,1\%$; сечения 2–4 — третий порядок, $\Delta E/E = (0,1, 0,2, 0,3)\%$

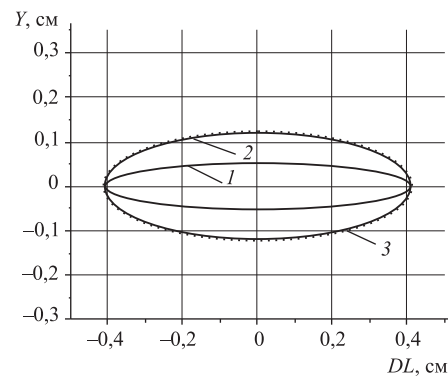


Рис. 7. Рассчитанные сечения пучка в точке F в плоскости YL при $E = 730$ МэВ. Сечение 1 — первый порядок, $\Delta E/E = 0,1\%$; сечения 2, 3 — третий порядок, $\Delta E/E = (0,1, 0,3)\%$

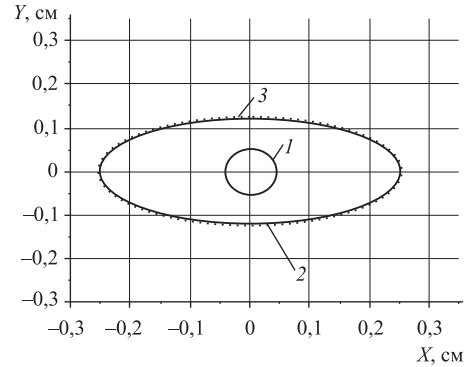


Рис. 8. Рассчитанные сечения пучка в точке F в плоскости XY при $E = 730$ МэВ. Сечение 1 — первый порядок, $\Delta E/E = 0,1\%$; сечение 2 — третий порядок, $\Delta E/E = 0,1\%$; сечение 3 — третий порядок, $\Delta E/E = 0,3\%$

ется путем выполнения в заданной точке условия ахроматичности: $R_{16} = R_{26} = 0$. Здесь R_{16}, R_{26} — соответствующие матричные элементы матрицы перехода R_1 [4].

Хроматизм положения проявляется в изменении продольных размеров сгустка. В первом порядке эта аберрация минимизируется требованием изохронности матрицы перехода ($R_{51} = R_{52} = R_{56} = 0$) в данной точке.

Следует заметить, что энергетический разброс выводимых частиц в сильной степени зависит от выполнения на каждом обороте рециркуляции условия $L = n\lambda$, где L — длина оборота рециркуляции, λ — длина волны ускоряющего напряжения, n — целое число.

На рис. 6–8 представлены результаты исследования хроматической аберрации в точке F .

ВЫВОДЫ

Результаты численного моделирования влияния аберраций, обусловленных неидеальностью магнитной системы рециркулятора, на характеристики выводимого пучка в точке F позволяют сделать следующие выводы.

1. Учет краевых полей и неоднородностей дает наиболее существенный вклад в поперечное сечение пучка во втором порядке вычислений. Вклад более высоких порядков по сравнению со вторым несуществен (см. рис. 3).

2. Наиболее существенно на поперечное сечение пучка в точке F влияет его начальное отклонение от идеальной орбиты в горизонтальной плоскости (см. рис. 4).

3. Угловое отклонение инжектируемого пучка от идеальной орбиты не влияет существенно на поперечные размеры пучка (см. рис. 5).

4. Вычисления поперечного эмиттанса пучка в точке F указывают на то, что наиболее существенным образом на его увеличение влияет «сферическая» аберрация ($k_{X_{sph}} \sim 1,6$).

5. Продольные и поперечные размеры пучка в точке F в третьем порядке вычислений с учетом краевых полей и неоднородности дипольных магнитов слабо зависят от первоначального энергетического разброса при его увеличении в три раза (см. рис. 6–8).

СПИСОК ЛИТЕРАТУРЫ

1. *Dovbnya A. N. et al. Recirculator SALO Project in NSC KIPT // Proc. of EPAC-08, Genoa, Italy. P. 2710–2712.*

902 Гук И. С. и др.

2. Буки А. Ю. и др. Фундаментальные и прикладные исследования на линейном ускорителе рециркуляторе электронов с энергией 730 МэВ (Проект SALO). Ч. 1. Харьков: ННЦ ХФТИ, 2006. 116 с.
3. *Dobnyia A. N. et al.* The Electron Beam Lines from SALO Recirculator to Physical Installation // J. of Kharkov Nat. Univ. No. 784. Phys. Ser. «Nuclei, Particles, Fields». 2007. Issue 4[36]. P. 74–78.
4. *Carey D. S., Broun K. I., Rothecker F.* Third-Order TRANSPORT with MAD Input. A Computer Program for Designing Charged Particle Beam Transport System. FERMILAB-Pub-98/310. 1998.
5. *Boling Xi.* Design Studies for the Electron Storage Ring EUTERPE. Thesis Techn. Univ. Eindhoven, ISBN 90-386-0066-6.