

P9-2003-121

Б. Н. Гикал, Г. Г. Гульбежян, С. Н. Дмитриев,  
С. Л. Богомолов, В. В. Башевой, В. В. Бехтерев,  
О. Н. Борисов, А. А. Ефремов, И. А. Иваненко,  
Н. Ю. Казаринов, В. И. Казака, И. В. Колесов,  
В. И. Миронов, В. Н. Мельников, А. В. Тихомиров

**МОДЕРНИЗАЦИЯ ЦИКЛИЧЕСКОГО  
ИМПЛАНТАТОРА ИЦ-100**

## Введение

Циклический имплантатор тяжелых ионов ИЦ-100 [1], [2] был разработан в 1985 г. для ускорения ионов от углерода до аргона с фиксированной энергией около 1.2 МэВ/нукл. при ускорении на 4-й гармонике высокочастотной системы и около 0.6 МэВ/нукл. при ускорении на 6-й гармонике. На ускорителе использовался внутренний источник ионов типа PIG, который полностью определял массовый диапазон ускоряемых ионов.

Эксперименты в области физики твердого тела и прикладные задачи требовали использовать более тяжелые ионы с массой до ксенона. В процессе проводимой в настоящее время модернизации имплантатора будет создана система аксиальной инжекции пучка в циклотрон, установлен сверхпроводящий ЭЦР-источник. Вывод пучка будет производиться с помощью электростатического дефлектора. В канале транспортировки выведенного пучка предусматривается система сканирования пучка, позволяющая имплантировать ионы на большой площади мишени с одинаковой плотностью.

Создаваемый комплекс позволит проводить облучения мишеней ионов с массой вплоть до ксенона.

### 1. Основные параметры имплантатора

Циклический имплантатор в новом варианте будет иметь внешний источник ионов. В Лаборатории ядерных реакций создано несколько ЭЦР-ионных источников типа CAPRICE с использованием постоянных магнитов и обычных токовых катушек для формирования требуемой магнитной конфигурации [3]. Успешный опыт, полученный при создании этих источников, позволил приступить к разработке ионного источника со сверхпроводящими обмотками, который будет установлен на циклическом имплантаторе ИЦ-100. Основными преимуществами нового источника по сравнению с традиционными источниками с «теплыми» обмотками являются относительно низкий уровень потребляемой мощности и возможность формирования магнитного поля более высокого уровня, что позволяет получать более интенсивные пучки многозарядных ионов.

Для транспортировки пучка от ионного источника в центр циклотрона создается система аксиальной инжекции пучка.

Магнитная система ИЦ-100 [4] в ходе модернизации не будет существенно изменена. Останется неизменным уровень магнитного поля. Система аксиальной инжекции пучка предполагает транспортировку пучка через отверстие в верхней магнитной пробке в центр ускорителя, где будет установлен инфлектор для поворота пучка из вертикального канала в медианную плоскость. На ускорителе проведено дополнительное формирование магнитного поля в центре для достижения хорошей динамики движения пучка в этой области и обеспечения необходимых зазоров для конструктивных элементов.

Высокочастотная система имплантатора [5] состоит из двух четвертьволновых резонаторов, не связанных между собой, которые питаются от генератора, имеющего двухтактный выход. Закорачивающая пластина резонаторов имеет возможность перемещения на 100 мм, что позволяет изменять

частоту в небольших пределах. На резонаторах установлено по одному триммеру системы автоматической подстройки частоты, которая совместно с системой автоматической подстройки амплитуды на дуантах обеспечивают устойчивую работу всей системы.

В циклотронах тяжелых ионов в основном используются два способа вывода пучка из ускорителя: с помощью электростатического дефлектора или методом перезарядки ионов. Метод перезарядки для тяжелых ионов типа Кг или Хе мало эффективен из-за большого зарядового разброса после прохождения выводной фольги, поэтому для вывода пучка на ИЦ-100 выбран электростатический дефлектор.

Канал транспортировки выведенного пучка предполагает два места для облучения мишеней – в первом диагностическом блоке для стационарных небольших мишеней и на конце канала, где размещается установка для обработки подвижной пленки. В канале предусматривается, что во время перематки пленки может быть большой газовый поток. Поэтому в нём установлено несколько высокопроизводительных вакуумных насосов для распределенной откачки, что дает возможность почти полностью убрать газовый поток в камеру ускорителя.

В канале транспортировки пучка предусмотрена система сканирования пучка по мишени [6], которая позволяет получать однородную плотность пучка на поверхности мишени размером 300 x 600 мм.

#### Общие параметры ИЦ-100

Таблица 1

1	Диапазон ускоряемых ионов (A/Z)	5.3÷6.0
2	Гармоника ускорения	4-я
3	Энергия ионов	1÷1.25 МэВ/нукл
4	Разброс по энергии пучка	2.8%
5	Радиальный эмиттанс пучка	50π мм·мрад
6	Вертикальный эмиттанс пучка	25π мм·мрад
7	Тип источника ионов	Сверхпроводящий ЭЦР-источник
8	Система инъекции пучка	Аксиальная
9	Вывод пучка	Электростатический дефлектор
10	Количество каналов транспортировки выведенного пучка	1 (с возможностью монтажа второго канала)
11	Среднее магнитное поле	1.92 Тл (Возможная вариация 18.3÷20.1 Тл)
12	Частота ВЧ	20.4÷20.9 МГц
13	Эффективность трансмиссии пучка по каналу аксиальной инъекции (после сепарации)	0.8
14	Эффективность захвата пучка в процесс ускорения	0.2 (с банчером)
15	Эффективность ускорения	0.85
16	Эффективность вывода	0.6
17	Полная эффективность трансмиссии	8%
18	Интенсивность ускоренного и выведенного пучка $^{84}\text{Kг}^{15+}$	Не менее $10^{12}$ частиц/с (2.5 мкА)

## Магнитная структура ИЦ-100

Таблица 2

1	Среднее магнитное поле	1.92 Тл
2	Базовый электромагнит	СП57А
3	Вес магнита	43 т
4	Диаметр полюса	1.05 м
5	Количество секторов	4
6	Угловая протяженность сектора	56°
7	Минимальный зазор между секторами	20 мм
8	Зазор в долине	110 мм
9	Проводник основной обмотки	Cu
10	Количество витков основной обмотки	252
11	Количество секций	14 (7 - верхняя катушка, 7 - нижняя катушка)
12	Количество витков в секции	18
13	Число ампер-витков основной обмотки	170000
14	Ток в обмотке	675 А
15	Напряжение на обмотке	193 В
16	Напряжение на секции	13.8 В
17	Потребляемая мощность	130 кВт
18	Стабильность питающего тока	10 <sup>-4</sup>
19	Количество охлаждающей воды	50 л/мин (3 м <sup>3</sup> /ч)

## Ускоряющая резонансная система ИЦ-100

Таблица 3

1	Рабочая частота	20.4±20.9 МГц
2	Количество дуантов	2
3	Напряжение на дуанте	50 кВ
4	Угловая протяженность дуанта	34°
5	Апертура дуанта для пучка	20 мм
6	Внешний диаметр резонансного бака	800 мм
7	Диаметр штока	100 мм
8	Длина резонансного бака	1010 мм
9	Режим генерации	Непрерывный (CW)
10	Мощность, выделяемая в резонансной системе с дуантом	5 кВт
11	Ток ВЧ через закорачивающую пластину	650 А
12	Плотность тока через внутренние контакты	21 А/см <sup>2</sup>
13	Плотность тока через внешние контакты	2.6 А/см <sup>2</sup>
14	Мощность, выделяемая в штоке с дуантом	4.2 кВт
15	Количество охлаждающей воды в штоке и дуанте	6 л/мин
16	Мощность, выделяемая во внешнем баке	0.35 кВт
17	Количество охлаждающей воды в баке	0.5 л/мин
18	Мощность, выделяемая в закоротке	0.45 кВт

19	Количество охлаждающей воды в закоротку	0.5 л/мин
20	Ход закорачивающей пластины	± 50 мм
21	Контакт закоротки со штоком	Медной фольгой 0.5 мм длиной 60 мм
22	Контакт закоротки с баком	Медной фольгой 0.5 мм длиной 60 мм
23	Привод закоротки	Ручной, через сильфоны
24	Возбуждение	Фазное на каждый бак
25	Волновое сопротивление фидера	130 Ом
26	Площадь возбуждающей петли	180 см <sup>2</sup>
27	Подстройки петли	Нет
28	Напряжение на изоляторе	1.5 кВ
29	Ток через петлю	10 А
30	Изолятор	Керамика (трубчатый)
31	Диаметр изолятора	~10.0 см
32	Охлаждения петли	0.3 л/мин
33	Триммер тонкой подстройки	Короткозамкнутая петля
34	Установка триммера	На заднем фланце бака
35	Угол поворота петли	> 45°
36	Площадь петли	400 см <sup>2</sup>
37	Радиальное положение петли	10 ÷ 36 см
38	Диаметр проводника петли	25 мм
39	Ввод движения	Через сильфон
40	Двигатель	РД 09 (СД-54)
41	Мощность, выделяемая в триммере	0.25 кВт
42	Количество охлаждающей воды в триммере	1 л/мин
43	Фидера из генератора	Равной длины

#### Вакуумная камера

Таблица 4

1	Площадь внутренней поверхности вакуумной камеры и резонаторов	15 м <sup>2</sup>
2	Натекание	$5 \cdot 10^{-4}$ торр-л/с
3	Рабочий вакуум	$5 \cdot 10^{-7}$ торр
4	Откачка вакуумной камеры	2 криогенных насоса по 3200 л/с
5	Откачка резонаторов	2 ТМН (450 л/с), по одному на резонатор

#### Система вывода

Таблица 5

1	Активный элемент	Дефлектор
2	Вертикальный размер пучка на входе в дефлектор	10 мм
3	Разделение орбит на конечном радиусе	6.7 мм
4	Радиальная расходимость пучка на	< 30 мрад

	входе в дефлектор	
5	Радиус установки дефлектора	450 мм
6	Угловая протяженность	28°
7	Напряжение на дефлекторе	58 кВ
8	Радиальный зазор	10 мм
9	Толщина медного септума	1.5 мм
10	Высота потенциальной пластины	35 мм
11	Пассивные фокусирующие элементы	2 магнитных канала
12	Градиент магнитного поля в первом магнитном канале	12 Тл/м
13	Градиент магнитного поля во втором магнитном канале	35 Тл/м

## 2. Источник ионов

Циклический имплантатор ИЦ-100 обладает относительно низким энергетическим фактором – около 40. Чтобы получить необходимое отношение массы к заряду для тяжелых ионов, требуется высокий заряд, например  $Kr^{15+}$ ,  $He^{23+}$ . Для получения пучка ионов столь высоких зарядов с требуемой интенсивностью в ЛЯР создается новый ЭЦР-источник многозарядных ионов [7].

Для формирования аксиальной компоненты магнитного поля в источнике используются сверхпроводящие обмотки, что позволит повысить уровень магнитного поля в пробке до 3 Тл. Для формирования радиальной компоненты магнитного поля используются постоянные магниты на основе NdFeB с высокой остаточной намагниченностью ( $B_r \sim 1.3$  Тл). При этом достигается уровень радиальной компоненты поля у стенки разрядной камеры порядка 1.2 Тл. Повышение среднего уровня магнитного поля является ключевым для получения интенсивных пучков многозарядных ионов. Кроме этого использование сверхпроводящих обмоток позволяет в несколько раз снизить потребляемую ионным источником мощность. Отличительной особенностью источника является отсутствие жидкого гелия для охлаждения обмоток. Охлаждение осуществляется с помощью специального криокулера, использующего цикл Джиффорда – Макмагона и позволяющего охлаждать обмотки до температуры 4.2 К. Схематическая структура источника показана на рис. 1. Сравнение параметров ионных источников, разработанных в ЛЯР, приведены в табл. 6.

Таблица 6

Теплые ЭЦР-источники (полученные в ЛЯР)		Сверхпроводящие ЭЦР-источники (ожидаемые)	
$Ar^{7+}$	500 мкА	$Ar^{7+}$	500 мкА
$Kr^{15+}$	60 мкА	$Kr^{15+}$	120 мкА
$He^{23+}$	30 мкА	$He^{23+}$	110 мкА

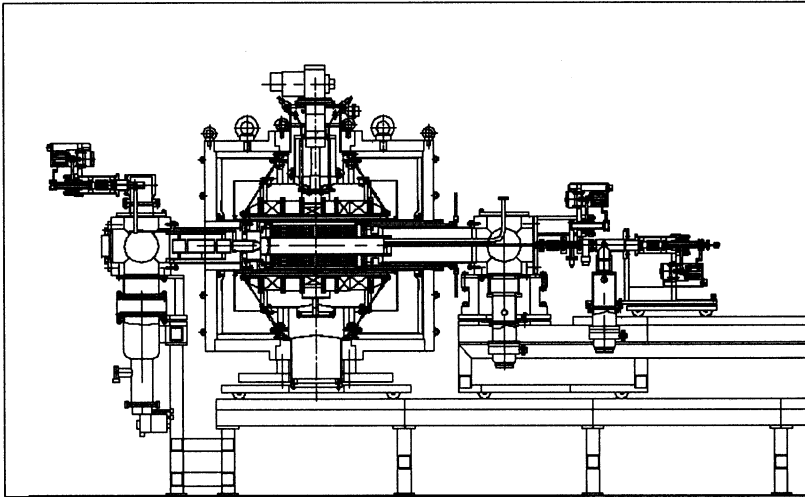


Рис. 1. Общий вид источника DECRIS-SC

### 3. Канал аксиальной инъекции циклотрона ИЦ-100

Схема канала инъекции с расположенным в нем основным оборудованием показана на рис. 2.

Основными требованиями к системе аксиальной инъекции являются: получение пучка из ЭЦР-источника, анализ зарядового состояния пучка, инъекция отсепарированного пучка в центр циклотрона через вертикальное отверстие в верхней балке ярма магнита ИЦ-100.

Для расчетов канала и его проектирования был выбран характерный ион  $^{84}\text{Kr}^{15+}$  с отношением  $A/Z = 5.6$ , с полем в центральной области циклотрона  $B_0 = 1.92$  Тл, определяющим кинетическую энергию на радиусе вывода,  $W_k = 1.24$  МэВ/нукл. Разность потенциалов на электродах ЭЦР-источника равна 13 кВ. Условия согласования пучка, поставленные на входе в инфлектор циклотрона:

$$\alpha_x = \alpha_y = 0; \quad \beta_x = \beta_y = 2\rho_M = 2B\rho / B_0, \quad (1)$$

где  $\alpha, \beta$  – функции Твисса,  $B\rho$  – магнитный радиус пучка, обеспечивают минимальные искажения фазового объема пучка после инфлектора. Отметим, что при выполнении условий (1) огибающая пучка не совершает колебаний при транспортировке в однородном продольном магнитном поле  $B_0$ .

Условия согласования (1) требуют аксиальной симметрии пучка в области после анализирующего магнита ВМ1. Симметрия достигается с помощью корректирующей квадрупольной линзы Q1, установленной на фиксированном расстоянии перед магнитом ВМ1 (расстояние между линзой и магнитом

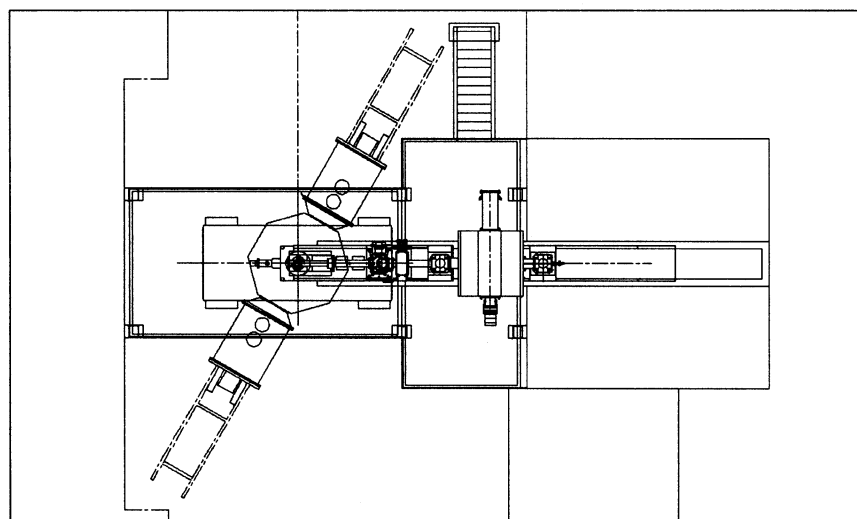
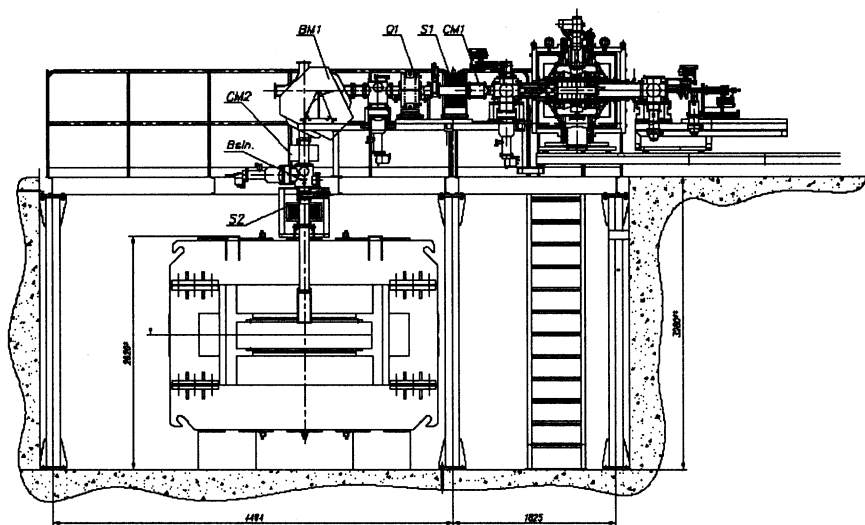


Рис. 2. Канал аксиальной инжекции. Длина канала – 5222 мм.  
 BM1 – анализирующий магнит, S1-2 – соленоиды, Q1 – корректирующая квадрупольная линза, CM1-2 – корректирующие дипольные магниты, DBE, DB1-2 – блоки диагностики и вакуумной откачки, Bsin – синусоидальный банчер

приблизительно равно удвоенному радиусу поворота). При этом выполнение условий согласования (1) обеспечивается подбором величин индукций магнитных полей соленоидов S1 и S2.



Величина  $\beta$ -функции на входе в инфлектор (1) определяет акцептанс канала. При диаметре апертуры инфлектора, равном 10 мм, величина акцептанса канала для пучка ионов  $^{84}\text{Kr}^{15+}$  – 225  $\pi$  мм·мрад.

Величина эмиттанса пучка ионов  $\varepsilon$ , получаемых из ЭЦР-источника, в основном определяется потоком магнитного поля через поперечное сечение пучка в точке расположения вытягивающего электрода –  $\varepsilon \approx Ba^2 / 2B\rho$  ( $B$  – индукция магнитного поля в этой точке,  $a$  – радиус поперечного сечения пучка). В сверхпроводящем ЭЦР-источнике индукция  $B = 1.4$  Тл, и при  $a = 5$  мм эмиттанс пучка может достичь значения  $\varepsilon = 450 \pi$  мм·мрад, что значительно превышает акцептанс канала.

На рис. 3 показано изменение огибающих пучка по тракту канала. Начальный радиус сечения пучка был выбран так, что начальное значение эмиттанса пучка равно акцептансу канала. Начальное значение  $\alpha = -3,8$ . Из рис. 2 видно, что пучок проходит канал с достаточным запасом по максимальным размерам.

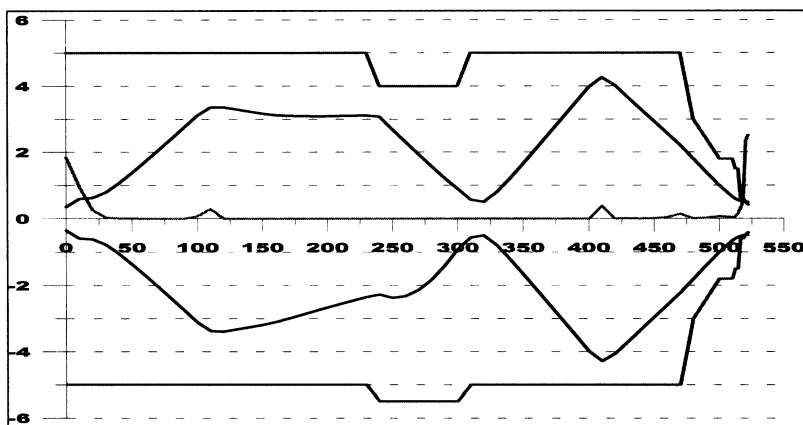


Рис.3. Изменение огибающих пучка ионов  $^{84}\text{Kr}^{15+}$

Проведено исследование зависимости токопрохождения по тракту канала от величины начального эмиттанса и тока пучка. При изменении начального значения эмиттанса пучка от 225 до 560  $\pi$  мм·мрад потери ионов  $^{84}\text{Kr}^{15+}$  увеличивались от 0 до 57% приблизительно линейно. При начальном токе пучка, равном 1.2 мА (ток ионов  $^{84}\text{Kr}^{15+}$  равен 100 мкА), потери изменялись от 40% до 64% в тех же пределах изменения начального значения эмиттанса.

Моделирование проводилось с помощью библиотеки программ расчета динамики многокомпонентных ионных пучков в каналах транспортировки [8]. Вакуумная система канала рассчитывалась из условия, что потери ионов  $^{84}\text{Kr}^{15+}$  находятся в допустимом диапазоне 5÷15%. Это приводит к необходимости обеспечения среднего давления в ионопроводе  $(2\div6) \cdot 10^{-7}$  торр. Такое давление создается насосами, находящимися в блоках DBE, DB1-2 (см. рис. 2). Производительность насоса DB1 – 300 л/с, насоса DB2 – 800 л/с при газовой

нагрузке ( $10^{-4}$  торр·л·с $^{-1}$ ·м $^{-2}$ ), не превышающей требований к состоянию вакуумных поверхностей. Выбор ионопровода с диаметром 100 мм является оптимальным с точки зрения максимальной эффективности откачки.

#### 4. Динамика движения пучка в центре

Проведен анализ условий инжекции и ускорения ионов  $^{84}\text{Kr}^{15+}$  в центре циклотрона ИЦ-100 при 4-й гармонике ускоряющего напряжения. Инжекция ионов из аксиального канала в область ускорения осуществляется при помощи спирального электростатического инфлектора. Электрический радиус инфлектора выбран равным 15 мм, магнитный радиус – 18 мм. Апертура инфлектора, расстояние между электродами, принята равной 8 мм. Инжектируемый пучок имеет энергию, соответствующую напряжению экстракции из ЭЦР-источника, 12.5 кВ. После прохождения инфлектора пучок ионов  $^{84}\text{Kr}^{15+}$  в рабочем магнитном поле  $B_0 = 1.92$  Тл выводится в район первого ускоряющего зазора на радиус захвата в ускорение  $R_{\text{з}}=37$  мм. Траектория пучка и распределение ускоряющего электрического поля представлены на рис. 4. В ходе расчетов были проанализированы радиальный и вертикальный аксептансы циклотрона и их совмещение с соответствующими эмиттансами пучка (рис. 5 и 6). Рис. 4 и 7 представляют радиальную и вертикальную траектории пучка ионов  $^{84}\text{Kr}^{15+}$  со стартовыми параметрами, соответствующими эмиттансам, представленным на рис. 5 и 6.

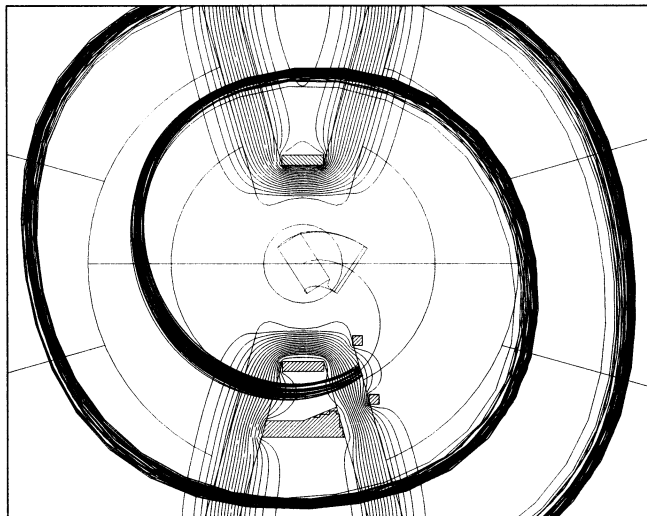


Рис. 4. Радиальная траектория пучка ионов  $^{84}\text{Kr}^{15+}$  и распределение ускоряющего электрического поля в центре циклотрона

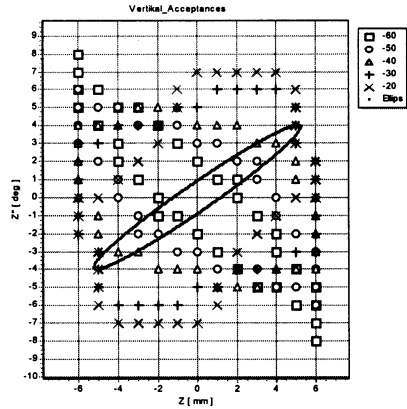
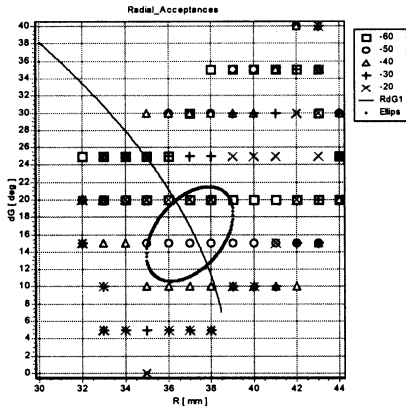


Рис.5. Радиальные аксептанс и эмиттанс. Рис.6. Вертикальные аксептанс и эмиттанс. Использована карта электрического поля

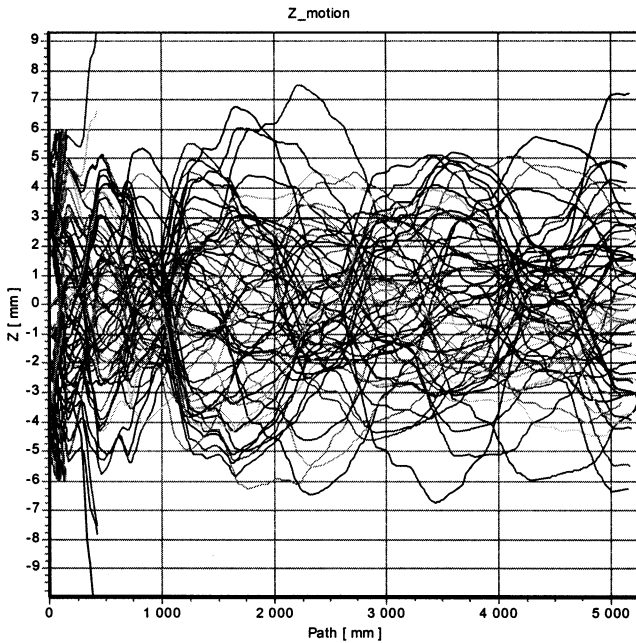


Рис. 7. Вертикальная траектория пучка ионов  $^{84}\text{Kr}_{15+}$

## 5. Система вывода пучка ионов из циклотрона ИЦ-100

Численное моделирование системы вывода пучка проводилось с учетом измеренной карты магнитного поля и существующей конструкции циклотрона (рис.8). Отклонение пучка ионов  $^{84}\text{Kr}^{15+}$  из камеры циклотрона ИЦ-100 осуществляется при помощи электростатического дефлектора (ESD), расположенного в долине на азимутах  $\Theta = 39^\circ \div 67^\circ$  ( $\Delta\Theta = 28^\circ$ ). Для вывода пучка с энергией  $W = 1.2$  МэВ/нукл. в заданном направлении требуется напряженность электрического поля  $\approx 58$  кВ/см.

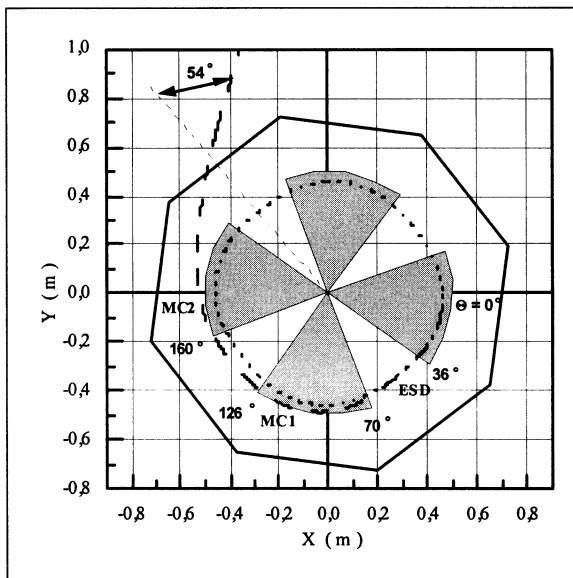


Рис. 8. Схема циклотрона ИЦ-100 с выводной траекторией ионов  $^{84}\text{Kr}^{15+}$

Для моделирования поведения пучка использовался набор частиц, распределенных случайным образом внутри радиального и аксиального эмиттансов ( $E_r = 25\pi$  мм×мрад;  $E_z = 25\pi$  мм×мрад) и с разбросом по энергии  $\delta W = \pm 1\%$ . Магнитное поле циклотрона ИЦ-100 характеризуется большими радиальными градиентами ( $\sim 50$  Тл/м) вблизи края сектора, что вызывает сильную радиальную дефокусировку выводимого пучка. Для формирования выводимого пучка необходимо использовать фокусирующие магнитные каналы. Предлагается установить два пассивных магнитных канала, фокусирующих пучок в горизонтальном направлении. Первый канал (MC1) расположен на азимуте  $\Theta = 100^\circ \div 120^\circ$ , а второй (MC2) – на  $\Theta = 160^\circ \div 210^\circ$ . Данное расположение каналов определяется как требованиями с точки зрения формирования пучка, так и конструктивными возможностями.

На рис. 9 показаны огибающие пучка при выбранных магнитных каналах, окончательные параметры которых приведены в табл. 7.

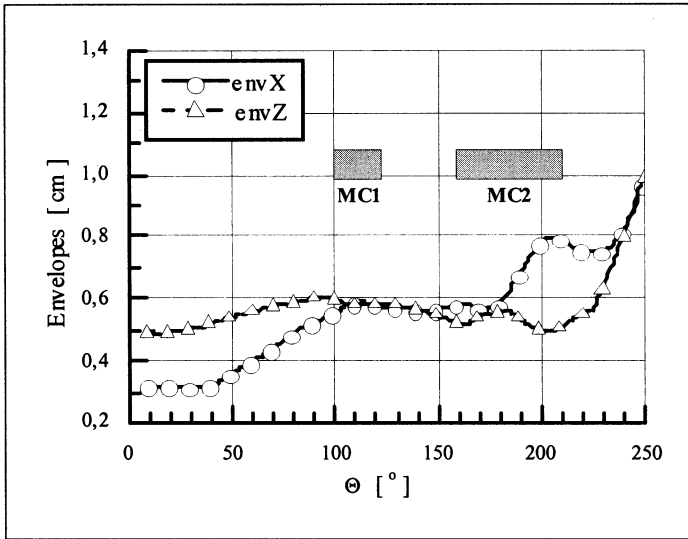


Рис. 9. Огибающие выведенного пучка ионов  $^{84}\text{Kr}^{15+}$

Таблица 7. Параметры магнитных каналов системы вывода циклотрона ИЦ-100 (азимутальное и радиальное положение каналов, апертура, фокусирующий градиент, сброс магнитного поля, расстояние до предпоследней орбиты)

Канал	$\Theta_{in}/\Theta_{out}$ [°]	$R_{in} / R_{out}$ [см]	$\Delta X / \Delta Z$ [мм]	$G$ [Тл/м]	$\Delta B$ [Т]	$\Delta R$ [мм]
ESD	39÷67	44.30 / 45.35	10 / 10	-	58 кВ/см	-
MC1	100÷110	49.15 / 49.30	15 / 15	12.03	-0.075	30 / 34
	110÷120	49.30 / 49.00	15 / 15	12.03	-0.075	34 / 38
MC2	160÷170	49.55 / 50.55	20 / 15	35.10	-0.077	49 / 51
	170÷180	50.55 / 51.55	20 / 15	35.10	-0.077	51 / 56
	180÷190	51.55 / 52.90	20 / 15	30.06	-0.233	56 / 68
	190÷200	52.90 / 55.20	20 / 15	24.95	-0.267	68 / 87
	200÷210	55.20 / 58.90	20 / 15	15.09	-0.034	87 / 135

### 6. Канал транспортировки выведенного пучка ионов

Основные параметры пучка в начальной точке, необходимые для расчёта канала, следующие: энергия ионов криптона – 1.20 МэВ/нуклон; заряд ионов  $Z = +15$ ; массовое число ионов  $A = 84$  ( $A/Z=5.6$ ); ток ионов криптона – 5 мкА; эмиттанс пучка по оси  $X$   $\epsilon_x$  – 25 $\pi$  мм·мрад; эмиттанс пучка по оси  $Y$   $\epsilon_y$  –

25π мм-мрад; начальный среднеквадратичный (RMS) размер пучка по оси X  $\sigma_x \approx 0.4$  см; начальный среднеквадратичный размер пучка по оси Y  $\sigma_y \approx 0.4$  см.

Рассчитанный вариант режима транспортировки ионов криптона от точки вывода до облучаемой мишени показан на рис. 10. Здесь верхняя кривая – полуразмер по оси Y, нижняя кривая – полуразмер по оси X.

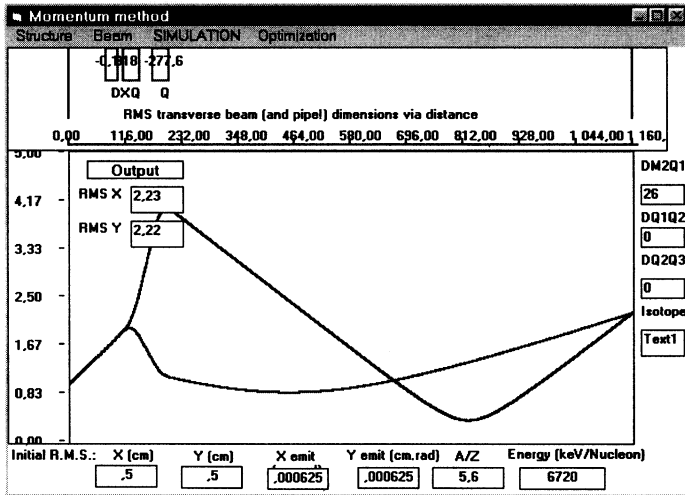


Рис. 10

Транспортировка ионов осуществляется с помощью двух квадрупольей марки 11K30-600, имеющих следующие стандартные параметры: диаметр апертуры – 11 см; длина каждого квадруполья – 30 см (эффективная длина 39.5 см); расстояние между квадрупольями – 28 см; максимальный градиент – 600 Гс/см. Расстояние между начальной точкой канала и первым квадруполем было выбрано равным 90 см.

Максимальное значение вертикального полуразмера пучка  $b_y \approx 4.2$  см достигается в середине  $Q_3$  (см. рис. 10 и рис. 11). Минимальный радиус круглого пучка в конце канала получился  $a_x = b_y \approx 2.2$  см. Градиенты в  $Q_2$  и  $Q_3$  оказались равными  $\sim 182$  Гс/см и  $\sim 278$  Гс/см соответственно.

Система сканирования пучка ионов криптона  $^{84}\text{Kr}^{15+}$ , выведенного из циклотрона ИЦ-100, состоит из двух отклоняющих устройств, создающих горизонтальное и вертикальное магнитные поля величиной  $\sim 350$  Гс, запитывающихся от генераторов пилообразного тока со строго фиксированными частотами ( $f_x = 100$  Гц и  $f_y = 210$  Гц). В результате одновременной работы обоих генераторов центр масс пучка ионов «рисует» на мишени ( $30 \times 60$  см) сетку, размеры ячейки которой определяются соотношением частот генераторов.

Для небольших скоростей мишени (20 – 50 см/с) эта схема позволяет компенсировать провал в плотности частиц на мишени при защитном прерывании пучка на время до 0.3 секунды. Общая схема канала

транспортировки ионов криптона из циклотрона до мишени представлена на рис. 11.

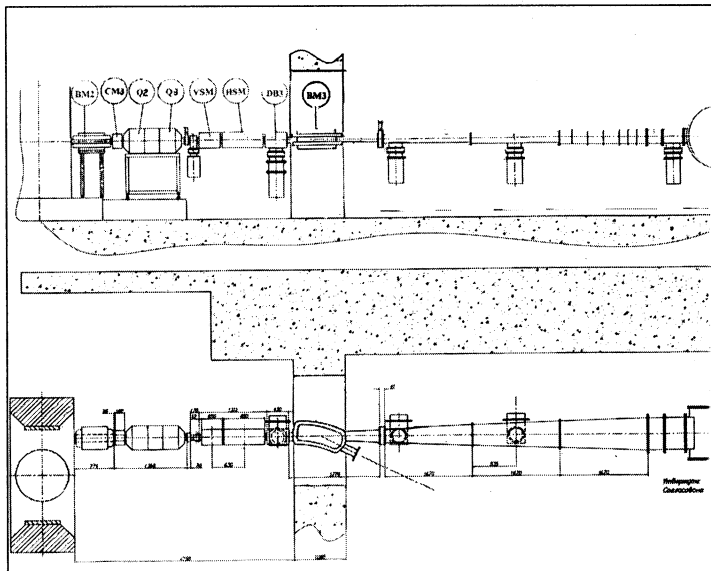


Рис. 11. BM2 – поворотный магнит, CM3 – корректирующий магнит, Q2 и Q3 – квадруполи, VSM – вертикальный сканирующий магнит, HSM – горизонтальный сканирующий магнит, DB3 – блок диагностики, BM3 – поворотный магнит

## 7. Оптимизация основных параметров вакуумной системы циклотрона ИЦ-100 и канала транспортировки ускоренного пучка

Расчет потерь ускоряемых пучков ионов в вакуумной камере циклотрона ИЦ-100 в условиях инжекции ионов из ЭЦР-источника выполнен для оптимизации вакуумной системы ускорителя по компьютерной программе VACLOS [9]. Программа включает следующие операции:

- ◆ расчет распределения давления в вакуумной камере циклотрона,
- ◆ вычисление сечений перезарядки ускоряемых ионов на остаточном газе,
- ◆ расчет эффективности трансмиссии пучка ( $I/I_0$ ).

Расчет выполнен для ускоряемых ионов  $^{40}\text{Ar}^{7+}$ ,  $^{84}\text{Kr}^{15+}$ ,  $^{132}\text{Xe}^{23+}$ , ускоряемых на 4-й гармонике.

Оценка потерь ионов, транспортируемых в каналах аксиальной инжекции и внешних пучков, выполнялась по компьютерным программам GENAP [10] и VACLOS.

Эффективность трансмиссии пучка  $T$  по длине пути  $L$ :

$$T = \exp\left\{-3.3 \times 10^{16} \int_0^L P(\ell) \sigma(\beta) \cdot d\ell\right\}, \quad (2)$$

где  $P$  – давление в торр,  $dl$  – элемент длины пути иона в см,  $\beta$  – относительная скорость ( $v/c$ ),  $\sigma$  – сечение перезарядки иона на остаточном газе в см<sup>2</sup>/молекула (температура газа 293 К).

### 7.1 Вакуумная камера циклотрона

Ионы инжектируются в циклотрон из ионного источника, находящегося под потенциалом 12.5 кВ, в процессе ускорения в циклотроне ионы увеличивают энергию до 1.2 МэВ/нукл. При расчете вакуумных потерь в процессе ускорения учитывалось изменение сечения взаимодействия ускоряемых ионов с молекулами остаточного газа в зависимости от энергии. Результаты расчета эффективности трансмиссии ускоряемых пучков в камере циклотрона вследствие потерь на остаточном газе представлены на рис. 12.

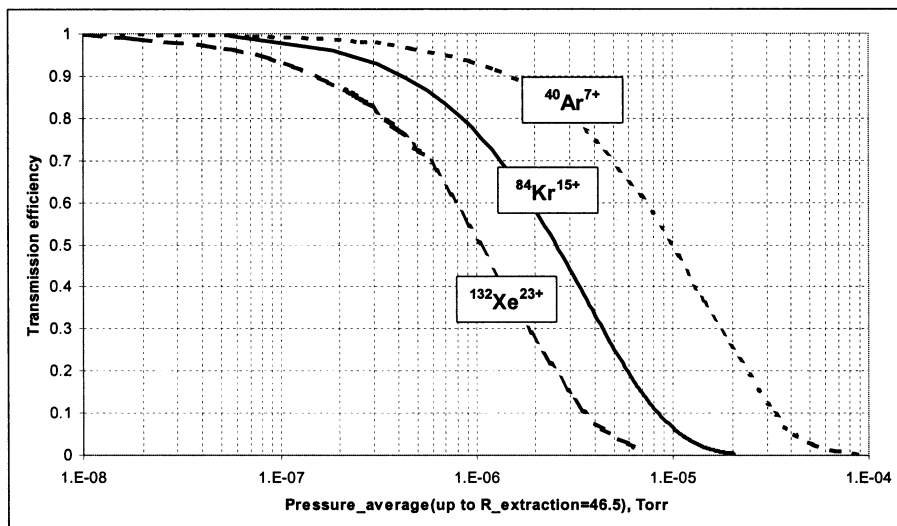


Рис.12. Эффективность трансмиссии пучка ионов  $^{40}\text{Ar}^{7+}$ ,  $^{84}\text{Kr}^{15+}$ ,  $^{132}\text{Xe}^{23+}$  вследствие потерь на остаточном газе в зависимости от среднего давления в вакуумной камере имплантатора ИЦ-100 при ускорении от центра до конечного радиуса - 1.2 МэВ/нукл

Рабочее давление в камере ускорителя планируется получить не хуже  $5 \cdot 10^{-7}$  торр, при этом вакуумные потери ионов  $^{132}\text{Xe}^{23+}$  составят около 27%, ионов  $^{84}\text{Kr}^{15+}$  и  $^{40}\text{Ar}^{7+}$  - 12 % и 4 % соответственно.

Для обеспечения среднего давления  $P_{\text{average}} = 5 \cdot 10^{-7}$  торр на вакуумной камере циклотрона будут установлены 2 криогенных и 2 турбомолекулярных насоса с суммарной скоростью откачки около 7000 л/с.



### 7.2 Канал аксиальной инжекции пучка ионов

Протяженность канала инжекции от ионного источника до центра циклотрона – 4 м. Расчет коэффициента трансмиссии ионов аргона, криптона и ксенона в канале инжекции из-за потерь на остаточном газе представлены на рис. 13. Из графиков видно, что потери ускоряемых ионов  $^{84}\text{Kr}^{15+}$ , приемлемые на уровне 5÷15%, определяют требование к рабочему вакууму: необходимо обеспечить среднее давление в ионопроводе  $(2\div 6)\cdot 10^{-7}$  торр.

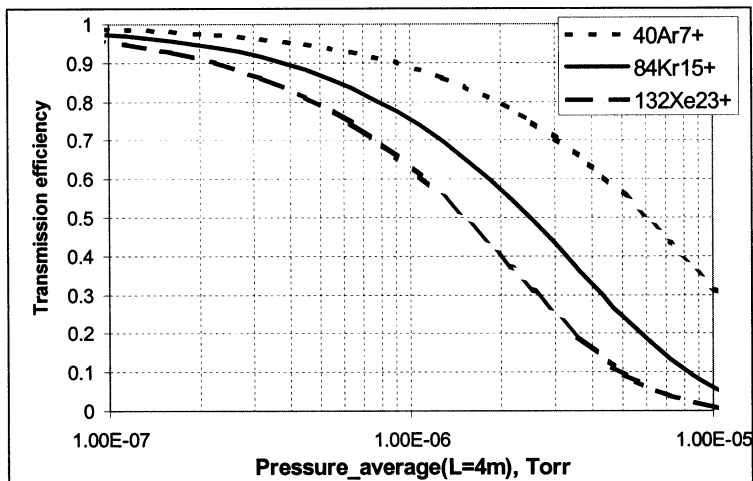


Рис. 13. Эффективность трансмиссии пучков ионов  $^{40}\text{Ar}^{7+}$ ,  $^{84}\text{Kr}^{15+}$ ,  $^{132}\text{Xe}^{23+}$  вследствие вакуумных потерь в канале аксиальной инжекции в зависимости от давления остаточного газа

### 7.3 Канал транспортировки выведенного пучка

Расчетные графики эффективности трансмиссии ускоренных ионов  $^{40}\text{Ar}^{7+}$ ,  $^{84}\text{Kr}^{15+}$ ,  $^{132}\text{Xe}^{23+}$  до энергии 1.2 МэВ/нукл. в канале внешних пучков представлены на рис. 14. Расчет выполнен для длины транспортировки  $L = 10$  м.

Потери тяжелых ионов  $^{132}\text{Xe}^{23+}$ , наибольшие в сравнении с потерями других ионов, определяют требования к уровню рабочего вакуума в ионопроводе. При необходимости обеспечения более 95% трансмиссии этих ионов среднее давление в канале транспортировки должно обеспечиваться на уровне  $P_{\text{ср}} \sim 10^{-5}$  торр. Такой вакуум обеспечит, согласно расчетам, вариант использования насосов с эффективными скоростями откачки 300 и 4х750 л/с (см. рис. 15) в условиях газового потока с мишени не выше  $3.3\cdot 10^{-2}$  торр·л/с и при обеспечении в рабочих режимах суммарной скорости газоотделения с поверхности ионопровода не выше  $10^{-9}$  торр·л·с $^{-1}$ ·см $^{-2}$ . При этом эффективность трансмиссии ионов  $^{40}\text{Ar}^{7+}$  и  $^{84}\text{Kr}^{15+}$  составит более 97%.

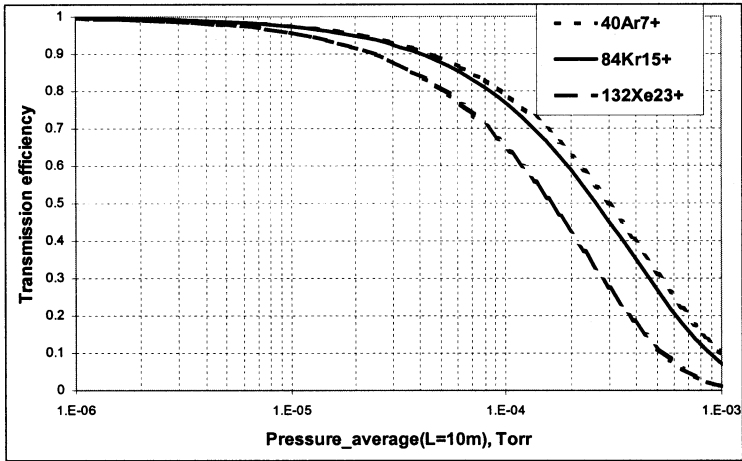


Рис. 14. Эффективности трансмиссии пучков ускоренных ионов  $^{40}\text{Ar}^{7+}$ ,  $^{84}\text{Kr}^{15+}$ ,  $^{132}\text{Xe}^{23+}$  в канале внешних пучков протяженностью 10 м

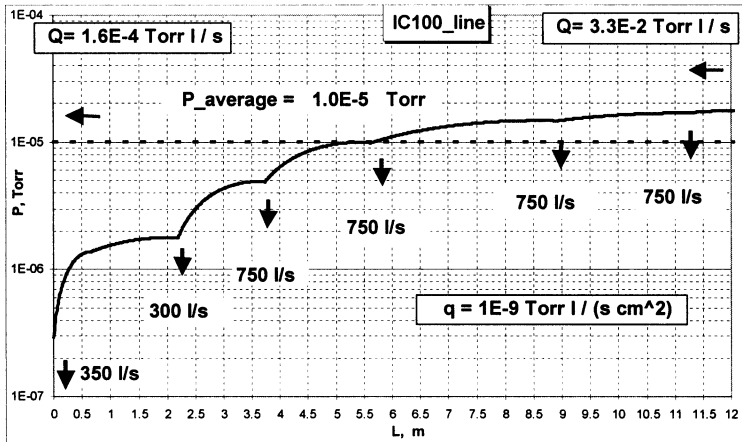


Рис.15. Распределение давления в канале при эффективных скоростях откачки вакуумных насосов 300 л/с и 4х750 л/с (среднее давление  $10^{-5}$  торр); на насос вакуумной камеры циклотрона приходится дополнительная нагрузка 350 л/с вследствие газового потока из ионопровода  $Q=1,6 \cdot 10^{-4}$  торр-л/с

## Литература

1. В.В. Болтушкин и др., Сообщения ОИЯИ, 9-86-305, Дубна, 1986.
2. Г.Г. Гульбекян и др., Сообщения ОИЯИ, 9-86-785, Дубна, 1986.
3. S.L. Bogomolov et al., In Proc. of the XVI Int. Conf. on Cyclotrons and their Applications, edited by F. Marti, East Lansing, Michigan, CP600, 2001, p. 271.
4. А.М. Андриянов и др., Сообщения ОИЯИ, 9-85-598, Дубна, 1985.
5. Г.Г. Гюльбекян, Э.Л. Иванов, Сообщения ОИЯИ, 9-87-495, Дубна, 1987.
6. Б.Н. Гикал и др., Сообщения ОИЯИ, P9-02-240, Дубна, 2002.
7. A. Efremov et al., In Proc. of the Int. Workshop ESCRIS-02, Jyväskylä, Finland, 2002, to be published.
8. V. Alexandrov et al., In Proc. of the Workshop on Space Charge Dominated Beam Physics for Heavy Ion Fusion ECR-Sources, Riken, Saitama, Japan, December 1998, p. 49.
9. M.N. El-Shazly, B.N. Gikal, G.G. Gulbekian, A.V. Tikhomirov. Proceedings of EPAC 98, Stockholm, 1998, p. 2199.
10. M.N. El-Shazly, A.V. Tikhomirov, G.G. Gulbekian, P. Kováč: J. Vacuum 52, 1999, p. 401.

---

Получено 30 июня 2003 г.

В работе дается описание основных модернизированных систем циклического имплантатора ИЦ-100. В новом варианте циклотрон будет иметь внешний источник ионов со сверхпроводящими обмотками. Разработан канал аксиальной инжекции ионного пучка. Проведен анализ условий ускорения ионов  $^{84}\text{Kr}^{15+}$  в центре циклотрона при 4-й гармонике ускоряющего напряжения. Инжекция ионов из аксиального канала в область ускорения осуществляется при помощи спирального электростатического инфлектора. Вывод пучка ионов из камеры циклотрона осуществляется при помощи электростатического дефлектора, расположенного в долине на азимутах  $\theta = 39-67^\circ$ . Транспортировка ионов от точки вывода до мишени осуществляется с помощью двух квадрупольей. В канале транспортировки выведенного пучка предусматривается размещение системы его сканирования, позволяющей имплантировать ионы на мишени площадью  $600 \times 300$  мм с высокой однородностью плотности. Приводится описание вакуумной системы имплантатора.

Ионный пучок в имплантаторе ИЦ-100 имеет следующие основные характеристики: диапазон ускоряемых ионов ( $A/Z$ ) — 5,3–6,0; энергия ионов 1,0–1,25 МэВ/нукл.; интенсивность выведенного пучка ионов — не менее  $10^{12} \text{ c}^{-1}$  (~2,5 мкА).

Работа выполнена в Лаборатории ядерных реакций им. Г. Н. Флерова ОИЯИ.

Сообщение Объединенного института ядерных исследований. Дубна, 2003

#### Перевод авторов

The description of main upgraded systems of the IC-100 cycle implantator is given in this work. In the new variant the cyclotron will have an outside ion source with superconducting windings. The channel of the axial beam injection has been worked up. The analysis of conditions for  $^{84}\text{Kr}^{15+}$  ion acceleration by 4th accelerating voltage mode in the cyclotron centre has been carried out. The ion injection from the axial channel into the acceleration region is realized with the help of a spiral electrostatic inflector. The beam extraction from the cyclotron chamber is carried out by means of an electrostatic deflector placed in the valley at the azimuth  $\theta = 39-67^\circ$ . The ion transportation from the extraction point to the target is carried out with the help of two quadrupoles. The placement of the beam scanning system is foreseen in the channel of the extracted beam transportation. It allows one to implant heavy ions into the target, having an area of  $600 \times 300$  mm, with highly uniform density. The description of the implantator vacuum system is also given.

The ion beam has the following main parameters in the IC-100 implantator: the range of the accelerated ions ( $A/Z$ ) is 5.3–6.0; the ion energy is equal to 1.0–1.25 MeV/nucleon; the intensity of the extracted ion beam is not less than  $10^{12}$  pps (~2.5  $\mu\text{A}$ ).

The investigation has been performed at the Flerov Laboratory of Nuclear Reactions, JINR.

Редактор *Е. В. Калининкова*  
Макет *Е. В. Сабоевой*

Подписано в печать 15.07.2003.

Формат 60 × 90/16. Бумага офсетная. Печать офсетная.

Усл. печ. л. 1,25. Уч.-изд. л. 1,67. Тираж 300 экз. Заказ № 54015.

Издательский отдел Объединенного института ядерных исследований  
141980, г. Дубна, Московская обл., ул. Жолио-Кюри, 6.

E-mail: [publish@pds.jinr.ru](mailto:publish@pds.jinr.ru)

[www.jinr.ru/publish/](http://www.jinr.ru/publish/)