

P13-2004-214

М. Б. Миллер\*, А. В. Сермягин\*, Ю. Г. Соболев,  
Б. Ф. Костенко

УСТАНОВКА ДЛЯ ИССЛЕДОВАНИЯ  
ВОЗМОЖНОСТИ ПОЛУЧЕНИЯ СВЕРХВЫСОКИХ  
ТЕМПЕРАТУР ПРИ АКУСТИЧЕСКОЙ КАВИТАЦИИ

---

\*Институт физико-технических проблем, Дубна

Миллер М. Б. и др.

P13-2004-214

Установка для исследования возможности получения сверхвысоких температур при акустической кавитации

Описана экспериментальная установка для изучения возможности получения сверхвысоких температур при акустической кавитации, достаточных для протекания ядерного синтеза  $D(d, n)^3\text{He}$ . Акустическая часть установки состоит из резонатора и системы возбуждения акустических колебаний высокой амплитуды. Управление процессом кавитации осуществляется с использованием импульсного пучка быстрых нейтронов. Установка снабжена системой откачки растворенных газов для повышения кавитационной прочности жидкости без потерь рабочего вещества — ацетона, обогащенного дейтерием до 99%. Звуковой датчик для измерения акустического давления градуируется путем привязки к амплитуде поля при наблюдении сонолюминесценции. Система регистрации и идентификации реакции  $D(d, n)^3\text{He}$  включает сцинтилляционный детектор быстрых нейтронов и систему измерения многомерных событий корреляционным методом; выделение нейтронов на фоне  $\gamma$ -квантов осуществляется методом дискриминации по форме импульса.

Работа выполнена в Лаборатории информационных технологий ОИЯИ.

Сообщение Объединенного института ядерных исследований. Дубна, 2004

Miller M. B. et al.

P13-2004-214

Experimental Facility for Checking the Possibility to Obtain Super-High Temperature Due to Acoustic Cavitation

An experimental facility developed for checking the possibility to obtain super-high temperature sufficient for thermonuclear reaction  $D(d, n)^3\text{He}$  in an acoustic cavitation is described. The acoustic part of the instrumentation consists of a resonator and a system exciting high amplitude of the acoustic field within the resonator. The cavitation process is controlled with the use of fast neutron pulses. The instrument includes a system of pumping out solute gases from the liquid (acetone enriched with deuterium up to 99%) without losses of matter. Measuring of the field is based on the calibration procedure including observation of sonoluminescence. The system of detection and identification of  $D(d, n)^3\text{He}$  reaction is based on a scintillation detector of fast neutrons and a system of measuring multiparameter events by the correlation technique with separation of the neutrons from the  $\gamma$ -radiation background (pulse shape discrimination).

The investigation has been performed at the Laboratory of Information Technologies.

Communication of the Joint Institute for Nuclear Research. Dubna, 2004

1. Сонолюминесценция — свечение парогазовых пузырьков в момент коллапса в жидкости под действием сильного ультразвукового поля — является одной из интересных особенностей кавитации, которая относится к области физики плазмы и молекулярной физики [1, 2]. С точки зрения ядерной физики этот процесс интересен вероятной возможностью осуществления реакций термоядерного синтеза. С целью получения при коллапсе пузырька температур, достаточных для реакции слияния ядер дейтерия, рассматривалась возможность «усиления» сонолюминесценции за счет дополнительного короткого одиночного импульса давления, совпадающего по времени с моментом коллапса пузырька в резонаторе. Анализ ситуации показывал также, что возможен другой подход.

Согласно гидродинамической модели Р. И. Нигматулина [3] температура в момент коллапса сильно зависит от коэффициента аккомодации (вероятности конденсации молекул при столкновении с поверхностью) и температуры жидкости. При низких температурах конденсация паров на границе раздела «пар–жидкость» в пузырьке происходит более интенсивно, и это уменьшает демпфирующее влияние противодавления паров при сжатии (коллапсе) пузырьков. Аналогично, большие значения коэффициента аккомодации характеризуют лучшую конденсацию, что также способствует более быстрому и энергичному процессу коллапса парогазового пузырька. Наиболее высокими значениями коэффициента аккомодации  $\alpha$  обладают молекулы сложных органических соединений; в частности, для ацетона ( $C_3H_6O$ )  $\alpha \approx 1,0$ .

Вода, в том числе и тяжелая вода  $D_2O$ , имеет относительно низкий коэффициент аккомодации ( $\alpha \approx 0,075$ ) [3].

Именно в опытах с тяжелым (дейтерированным) ацетоном были предприняты первые попытки осуществления термоядерных реакций при акустической кавитации. Первая работа была подвергнута критике из-за ограниченной статической обеспеченности результатов [4]. Однако в повторных экспериментах [5] достоверность составила практически 100% (по нейтронам превышение над фоном достигало 64 СТО).

Ввиду важности полученных результатов независимая проверка данных о возможности осуществления УТС при акустической кавитации представляется весьма актуальной. В настоящей работе описана установка для таких экспериментов, созданная в Институте физико-технических проблем совместно с ОИЯИ.

2. Установка предназначена для регистрации многомерной корреляции нескольких событий:

- импульса управления работой источника первичных нейтронов (нейтронного генератора ИНГ-013), синхронизированного с фазой максимального разрежения в звуковой волне;

- импульса первичных нейтронов, вызывающих кавитацию жидкости в момент ее наибольшего растяжения;
- световой вспышки сонолюминесценции, задержанной по времени относительно первых двух событий на время  $\Delta\tau_{SL} = \frac{1}{2}T$  ( $T$  — период звуковой волны,  $T \approx 50\text{--}60\text{мкс}$ );
- импульса нейтронной эмиссии, практически совпадающего по времени с моментом световой вспышки;
- сигнала ударной звуковой волны, регистрируемой датчиком звука и задержанной относительно двух предыдущих событий на время распространения фронта звуковой волны от зоны кавитации вблизи центра акустиче-

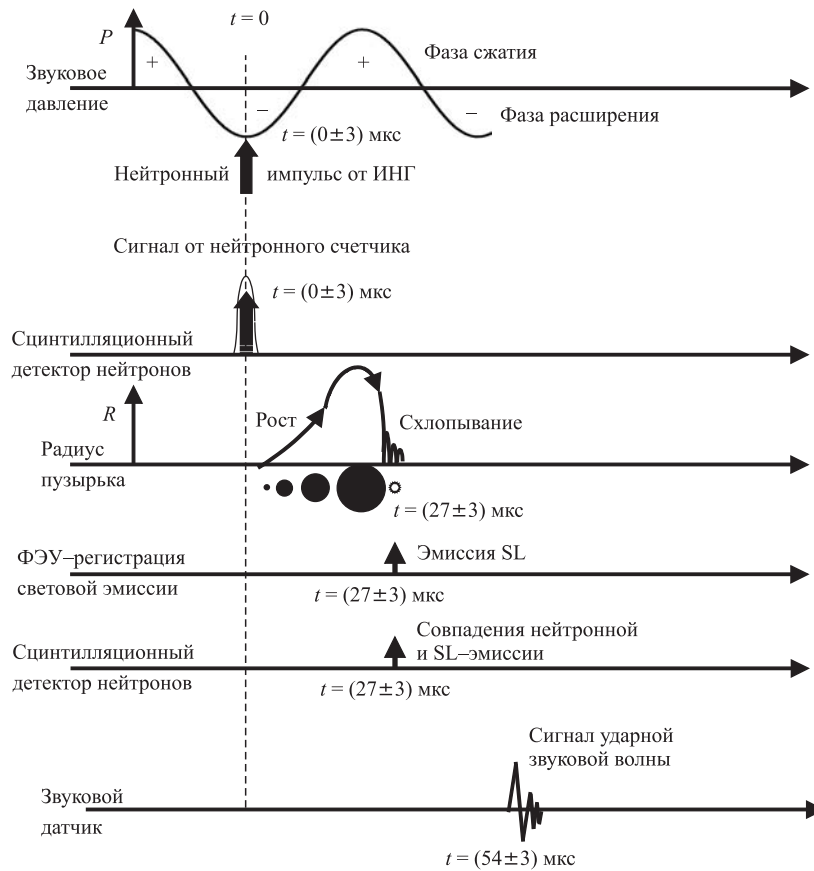


Рис. 1. Динамика распределения во времени составляющих многопараметрического события, соответствующего нейтронной эмиссии при кавитации

ского резонатора до приемника звука на внешней поверхности резонатора,  $\Delta\tau_{ShW} \approx 55$  мкс. Последовательность событий во времени показана на временной диаграмме рис. 1. [6].

3. Установка состоит из акустической системы, системы дегазирования, системы охлаждения, блока термометрирования, канала оптической регистрации сонолюминесценции, системы радиационного возбуждения центров кавитации, системы детектирования нейтронов из реакции  $D(d, n)^3He$ .

3.1. Акустическая система (рис. 2) включает гидроакустический резонатор 1 в виде стеклянной сферической колбы диаметром 60 мм. К резонатору (с внешней стороны) жестко прикреплены эпоксидным клеем пьезоэлементы: цилиндрический пьезокерамический электроакустический преобразователь 2

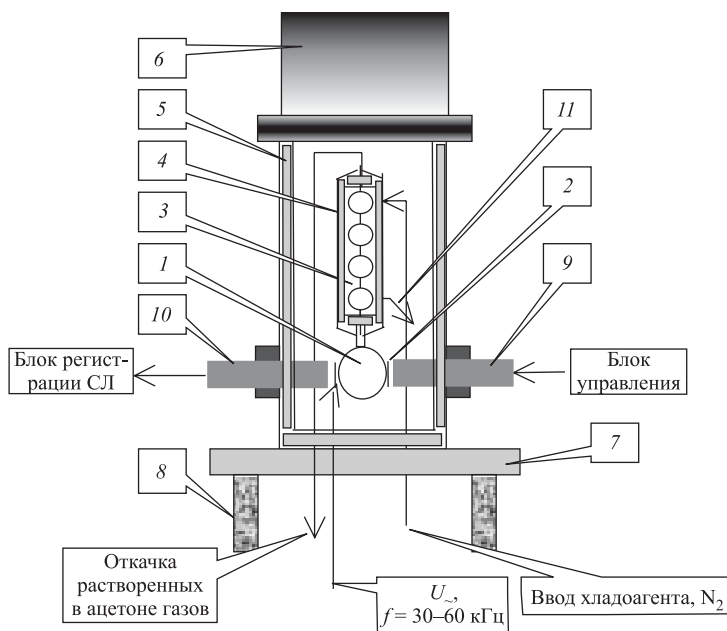


Рис. 2. Низкотемпературная реакционная камера с акустическим резонатором, системой дегазирования рабочей жидкости (ацетона), блоками управления акустической кавитацией и регистрации импульсов сонолюминесценции, сопровождающих нейтронную эмиссию. 1 — гидроакустический резонатор с электроакустическими преобразователями 2; 3 — конденсатор паров ацетона с теплоизолированной (полиуретан) рубашкой 4, охлаждаемой парами азота; 5 — корпус камеры с полиуретановым теплоизолятором, крышкой 6, основанием 7 и опорами 8; 9 — рентгеновский излучатель, или импульсный нейтронный генератор; 10 — фоторегистратор ФЭУ-87; 11 — отвод паров азота во внутренний объем камеры для охлаждения резонаторного блока

(один или два) для возбуждения акустических колебаний и миниатюрный пьезокерамический датчик (микрофон). Напряжение ультразвуковой частоты (в диапазоне  $f=20-60$  кГц) от прецизионного генератора через усилитель мощности подается на электроакустические преобразователи, возбуждающие в жидкости в полости резонатора сферические стоячие волны с пучностью акустического давления в центре резонатора. Уровень возбуждения контролируется микрофоном. Резонатор заполняется рабочей жидкостью, в качестве которой используется «тяжелый» ацетон с обогащением по дейтерию 99,6%, либо контрольной жидкостью в виде «легкого», не обогащенного дейтерием ацетона класса ЧДА.

По данным [3] пороговая амплитуда давления акустической стоячей волны в ацетоне, при которой может достигаться необходимая для протекания термоядерных реакций температура и степень компрессии в кавитационных пузырьках, составляет  $P_{\text{nuc1}} \approx 10-15$  бар. Для предотвращения преждевременной спонтанной кавитации при меньших значениях звукового давления необходимо повысить кавитационную прочность жидкости, т. е. добиться повышения порога кавитации до уровня  $P_{\text{nuc1}}$ . Для этого жидкость (ацетон) должна быть тщательно очищена от механических примесей и подвергнута глубокой деаэрации (дегазированию).

**3.2. Дегазирование рабочей жидкости, находящейся в резонаторе,** осуществляется с помощью системы, состоящей из стеклянного теплоизолированного многосекционного конденсатора 3, охлаждаемого до низких температур парами кипящего жидкого азота, и форвакуумного малогабаритного насоса. Дегазирование производится путем откачки паров жидкости, находящейся в резонаторе, при интенсивном возбуждении резонатора ультразвуком в течение приблизительно двух часов. Необходимый уровень обезгаживания определяется измерением порога ультразвуковой кавитации. Откачка сопровождается интенсивной кавитацией и спорадическим «вскипанием» ацетона, при этом происходит активное выделение растворенных газов и парообразование. Конденсатор предназначен для минимизации потерь ацетона, пары которого откачиваются вместе с растворенными газами (воздухом) в процессе дегазации. Он устанавливается в вертикальном положении над колбой-резонатором. Нижнее отверстие внутренней секции конденсатора герметично соединено с горловиной колбы. Верхнее отверстие конденсатора соединяется с форвакуумным насосом вакуумным шлангом. Конденсатор охлаждается протоком паров азота, который поступает по резиновой трубке через стеклянный патрубок в верхнюю часть холодильной камеры конденсатора и выпускается из нижнего патрубка холодильной камеры по резиновой трубке, пропущенной через днище контейнера, наружу. Часть холодного газообразного азота отводится во внутренний объем контейнера, обеспечивая тем самым охлаждение резонатора. Проходя через конденсатор, пары ацетона конденсируются на его холодных стенках, и конденсат возвращается в резонатор, в то время как

растворенные газы (в основном воздух) откачиваются, в результате чего происходит деаэрация (дегазирование) жидкости. Испытания системы показали, что потери вещества (ацетона) в процессе обезгаживания незначительны.

3.3. Акустический резонатор с необходимыми электрическими соединениями, соединенный с конденсатором, установлен на специальном штативе. Устройство размещено в металлической камере из нержавеющей стали. Камера представляет собой разборную конструкцию из двух соосных секций цилиндрической формы, имеющих между собой фланцевое соединение. В целом она смонтирована на массивной плите из дюралюминия 7, установленной на четырех опорах 8. В ней имеются теплоизолированные герметичные вводы — газовые для подачи и отвода потока паров азота, вакуумный для откачки резонатора через конденсатор в процессе обезгаживания, а также кабельные вводы. Изнутри камера теплоизолирована слоем пенополиуретана 5.

Нижняя секция камеры имеет четыре расположенных в горизонтальной плоскости окна-«иллюминатора» с фланцами, два из которых, резервные, заглушены, а в двух других диаметрально противоположно размещены оптический регистратор световых вспышек солюминесценции 10, на основе фотоумножителя ФЭУ-87, и тракт системы радиационного возбуждения кавитации, выполненный (в варианте, показанном на рис. 2) на основе рентгеновского излучателя 9. Акустический резонатор подвешен таким образом, что его центр располагается в плоскости окон, на одной оси с фотокатодом ФЭУ и рентгеновской трубкой.

Внутренний объем контейнера охлаждается протоком холодного газообразного азота, который выпускается из нижнего патрубка 11 холодильной камеры конденсатора и выходит наружу из контейнера по теплоизолированной трубке, пропущенной сквозь подставку. Соединение выходного отверстия рубашки конденсатора (холодильной камеры) с выхлопным отверстием в донной части корпуса установки осуществляется резиновой трубкой с боковым отводом (отверстием).

Такая конструкция вместе с установкой регулирующего вентиля на выхлопном патрубке в донной части корпуса позволяет регулировать поток паров азота, поступающий в объем камеры установки, и тем самым получать нужную температуру охлаждения рабочей жидкости в резонаторе. Диапазон изменения температуры в резонаторе при этом: от комнатной температуры до  $T \approx -40^\circ\text{C}$ .

Охлажденный поток азота обеспечивается холодильной системой за счет жидкого азота, которым наполнен сосуд Дьюара. Для достижения необходимого напора газообразного азота и, следовательно, требуемого темпа охлаждения конденсатора и резонатора с рабочей жидкостью используется подогрев жидкого азота с помощью электронагревателя мощностью до 70 Вт, размещенного внутри сосуда Дьюара. На нагреватель подается напряжение переменного тока, регулируемое автотрансформатором. Подача газообразного

азота в контейнер осуществляется с помощью теплоизолированного гибкого шланга.

**3.4.** Калибровка микрофона. Прямое измерение амплитуды давления акустического поля внутри резонатора, наполненного испытуемой жидкостью, является сложной проблемой по ряду причин. Одна из них связана с отсутствием миниатюрных калиброванных гидрофонов, которые должны быть достаточно малы для того, чтобы не исказить измеряемое поле и не ухудшать добротность резонатора. Поэтому для экспериментальной оценки уровня ультразвукового поля в резонаторе был предложен простой метод, который состоял в следующем. Хорошо известно [1, 2], что однопузырьковая сонолюминесценция (SBSL) в воде может возникать при определенных условиях, которые характеризуются довольно узким интервалом значений параметров, в частности, таких как частота и амплитуда звукового давления стоячей волны в резонаторе. Значения звукового давления при этом находятся в интервале  $P_{\text{SBSL}}=1,2-1,4$  бар. Эти значения использовались в качестве реперных при оценке амплитуды давления звукового поля в резонаторе. Для линейаризации передаточной функции и расширения динамического диапазона микрофона его размеры были предельно уменьшены и снижена чувствительность посредством введения дополнительной клеевой прослойки между пьезоэлементом датчика и стенкой резонатора.

**3.5.** Система радиационного возбуждения центров кавитации состоит из двух альтернативных трактов. Первый из них, на основе импульсного источника быстрых нейтронов аналогичен применявшемуся в экспериментах [3] и [4]. Он состоит из импульсного нейтронного генератора типа ИНГ-13 с блоком управления, системой подвески и позиционирования относительно корпуса установки. Нейтронный генератор располагается вне корпуса установки с акустическим резонатором.

Характеристики ИНГ-13:

энергия нейтронов  $E_n=14$  МэВ;

поток нейтронов в импульсе  $10^9$  1/с;

ширина импульса 1 мкс;

частота следования импульсов 100 Гц.

Блок управления ИНГ-13 имеет вход для подключения сигнала синхронизации.

Отличительной особенностью этого нейтронного генератора ИНГ-13 по сравнению с использовавшимся в работах [3,4] является меньшая длительность нейтронного импульса и отсутствие «хвоста», то есть импульс нейтронов характеризуется очень резким спадом, так что по окончании импульса паразитные нейтроны отсутствуют.

Второй тракт системы радиационного возбуждения центров кавитации — рентгеновский — выполнен на основе рентгеновского излучателя с блоком питания и управления. Энергия рентгеновских квантов  $E_X = 10-50$  кэВ,



анодный ток трубки  $I_a = 10\text{--}150$  мкА. Рентгеновский излучатель снабжен свинцовым коллиматором для фокусировки потока рентгеновского излучения (квантов) в направлении центральной части резонатора. С помощью цилиндрических втулок из пенополиуретана рентгеновская трубка фиксируется в одном из оконных цилиндрических фланцев нижней секции контейнера, в непосредственной близости от резонатора.

**3.6.** Система детектирования нейтронов включает сцинтилляционный детектор на основе кристалла стибьбена. Использование стибьбена продиктовано необходимостью выделения нейтронов на фоне  $\gamma$ -квантов, возникающих, в частности, при рассеянии первичных нейтронов от генератора. Сепарация нейтронов и  $\gamma$ -квантов осуществляется благодаря отличию их формы импульса на выходе сцинтилляционного детектора из стибьбена: нейтронные импульсы, образующиеся за счет взаимодействия с веществом сцинтиллятора (кристаллическим стибьбеном) ядер отдачи, возникающих при торможении быстрых нейтронов, имеют более длительный задний фронт. Раздельная регистрация (идентификация) отсчетов, связанных с нейтронами и  $\gamma$ -квантами, производится путем специальной обработки сигналов на основе оцифровки быстрой и медленной компоненты сцинтилляционного импульса, «fast» и «slow» соответственно. Структурная схема измерений показана на рис. 3.

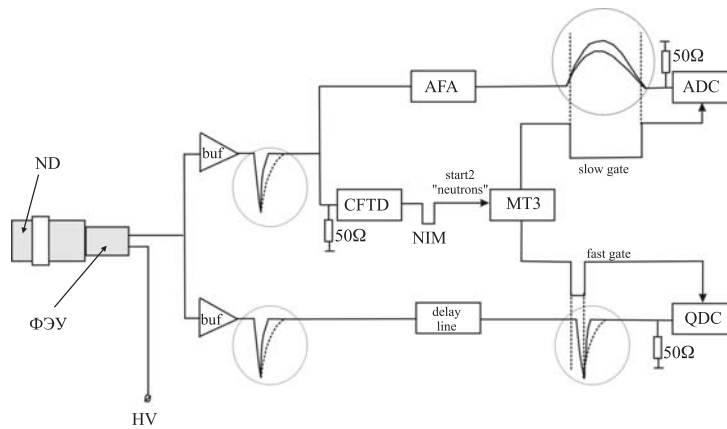


Рис. 3. Структурная схема регистрации нейтронов из реакции  $D(d, n)^3\text{He}$  с системой дискриминации  $\gamma$ -квантов по форме импульсов. ND — сцинтиллятор (стибьбен) с фотоумножителем ФЭУ; CFTD — дискриминатор со следящим порогом; MT3 — мастер-триггер для управления временными воротами медленного (slow gate) и быстрого (fast gate) каналов; ACD — аналогово-цифровой преобразователь; QDC — зарядово-цифровой преобразователь

Импульсы с анода ФЭУ сцинтилляционного блока поступают на буферы (buf) для разделения на временной и спектроскопический fast- и slow-тракты. Вре-

мленной логический тракт состоит из дискриминатора со следящим порогом (CFTD) и мастер-триггера (MTЗ) и предназначен для выработки сигналов управления («slow gate» и «fast gate») воротами спектроскопических трактов: аналогово-цифрового (ADC) и зарядово-цифрового преобразователей (QDC) соответственно. Сигналы «gate» вырабатываются мастер-триггером (MT) от сигнала CFTD с задержкой 15 нс в том случае, когда импульс с CFTD приходит через 15 мкс после прихода на MTЗ импульса «start1» от блока управления запуском нейтронного генератора, но не позднее 200 мкс. Поскольку длительность сигнала «fast gate» составляет 50 нс, задержка аналогового сигнала на вход QDC выбирается таким образом, чтобы интегрировать только передний фронт импульса, другими словами, чтобы производить оцифровку с помощью QDC только быстрой составляющей сцинтилляционного импульса. Длительность сигнала «slow gate» составляет 4 мкс, что достаточно для оцифровки медленной составляющей сцинтилляционного импульса, полученного путем формирования аналогового сигнала спектроскопическим усилителем (АФА) со временем интегрирования  $\tau = 3$  мкс. На рис. 4 показана двумерная матрица распределения быстрой и медленной составляющих сцинтилляционных импульсов.

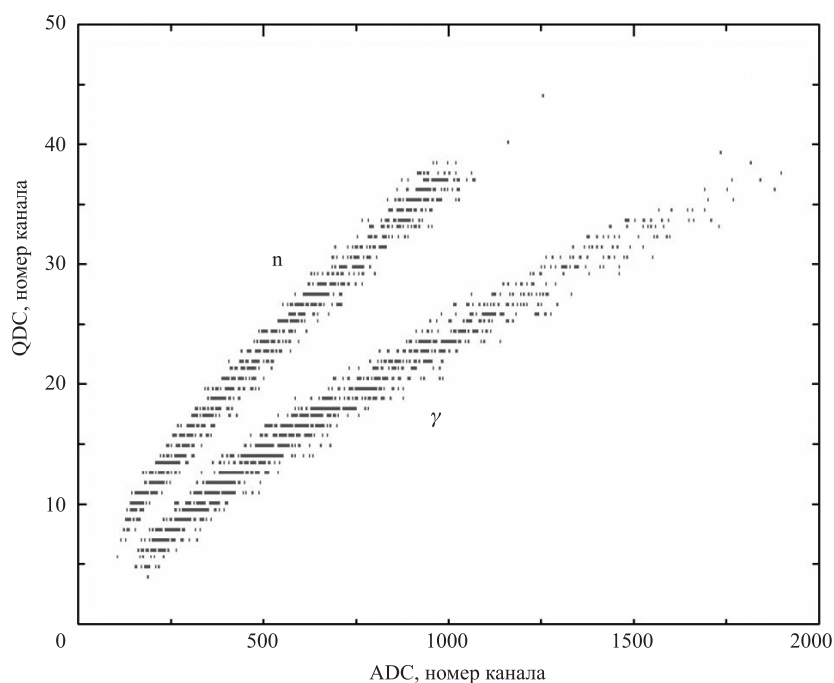


Рис. 4. Двумерная матрица распределения быстрой и медленной составляющих сцинтилляционных импульсов

3.7. Блок синхронизации нейтронного генератора. Блок синхронизации предназначен для формирования импульсов синхронизации нейтронного генератора, привязанных к выбранной фазе синусоидального сигнала накачки акустического резонатора, с возможностью выбора кратности частоты следования импульсов синхронизации частоте накачки. Блок синхронизации выполнен в стандарте КАМАК и имеет следующие органы управления:

- разъем ВХОД, предназначен для подачи входного сигнала синусоидального сигнала, к определенной фазе которого привязывается выходной сигнал синхронизации;
- разъем ВЫХОД, предназначен для снятия выходного сигнала;
- переключатель «+» — «-», предназначен для выбора положительного или отрицательного полупериода (что соответствует диапазонам изменения фазы  $0^\circ \dots 180^\circ$ ,  $-180^\circ \dots 360^\circ$ );
- переключатель «64...2048», предназначен для выбора кратности выходного импульса;
- переменный резистор ЗАДЕРЖКА, предназначен для регулировки задержки выходного импульса в пределах выбранного полупериода.

Минимальная амплитуда входного сигнала, подаваемая на разъем ВХОД, при которой происходит срабатывание входного компаратора, порядка 0,2 В.

Работа поддержана Международным научно-техническим центром (проект 1471) и Российским фондом фундаментальных исследований (проекты 02-01-00606 и 02-02-16397).

## ЛИТЕРАТУРА

1. Barber B. P., Hiller R. A., Lofstedt R., Putterman S. J., Weninger K. R. Defining the unknowns of sonoluminescence // Phys. Rep. 1997. V. 281. P. 65–143.
2. Brenner M. P., Hilgenfeldt S., Lohse D. Single-bubble sonoluminescence // Rev. Mod. Phys. 2002. V. 74, No. 2. P. 425–484.
3. Taleyarkhan R. P., West C. D., Cho J. S., Lahey R. T. Jr., Nigmatulin R. I., Block R. C. Evidence for Nuclear Emissions During Acoustic Cavitation // Science. 2002. V. 295. P. 1868–1873.
4. Shapira D., Saltmarsh M. Nuclear Fusion in Collapsing Bubbles—Is It There? An Attempt to Repeat the Observation of Nuclear Emissions from Sonoluminescence // Phys. Rev. Lett. 2002. V. 89, No. 10. P. 104302.
5. Taleyarkhan R. P., Cho J. S., West C. D., Lahey R. T. Jr., Nigmatulin R. I., Block R. C. Additional evidence of nuclear emissions during acoustic cavitation // Phys. Rev. E. 2004. V. 69. P. 036109.

6. *Беляев В.Б., Костенко Б.Ф., Миллер М.Б., Сермягин А.В., Топольников А.С.* Сверхвысокие температуры и акустическая кавитация. Сообщение ОИЯИ РЗ-2003-214. Дубна, 2003.

Получено 29 декабря 2004 г.

Редактор *М. И. Зарубина*

Подписано в печать 28.02.2005.

Формат 60 × 90/16. Бумага офсетная. Печать офсетная.

Усл. печ. л. 0,63. Уч.-изд. л. 0,76. Тираж 305 экз. Заказ № 54810.

Издательский отдел Объединенного института ядерных исследований  
141980, г. Дубна, Московская обл., ул. Жолио-Кюри, 6.

E-mail: [publish@pds.jinr.ru](mailto:publish@pds.jinr.ru)

[www.jinr.ru/publish/](http://www.jinr.ru/publish/)