

P13-2005-15

В. М. Быстрицкий, Я. Возняк¹, В. В. Герасимов,
Г. Н. Дудкин², Р. В. Кубликов, Б. А. Нечаев²,
В. М. Падалко², С. С. Паржицкий, В. С. Смирнов

СЦИНТИЛЛЯЦИОННЫЕ ДЕТЕКТОРЫ
В ЭКСПЕРИМЕНТАХ
НА ПЛАЗМЕННЫХ УСКОРИТЕЛЯХ

Направлено в журнал «Приборы и техника эксперимента»

¹Факультет физики и ядерной техники Горно-металлургического университета, Краков, Польша

²Научно-исследовательский институт ядерной физики, Томский политехнический университет

Быстрицкий В. М. и др.	P13-2005-15
Сцинтилляционные детекторы в экспериментах на плазменных ускорителях	
<p>Представлены результаты исследования свойств фотоэлектронных умножителей, работающих в режиме управления, при использовании сцинтилляционных детекторов в мощных импульсных полях ядерного и электромагнитного излучений. Рассмотрены два типа фотоэлектронных умножителей: с диодной системой жалюзийного типа и с линейно-фокусирующей системой динодов. Приведены принципиальные схемы управления фотоумножителями с применением активных и резисторных высоковольтных делителей. Результаты выполненных исследований важны для целого ряда экспериментов, в которых необходимо дискриминировать по времени предшествующее фоновое излучение и исследуемый процесс.</p>	
<p>Работа выполнена в Лаборатории ядерных проблем им. В. П. Дзелепова ОИЯИ.</p>	
<p>Препринт Объединенного института ядерных исследований. Дубна, 2005</p>	

Перевод авторов

Bystritsky V. M. et al.	P13-2005-15
Scintillation Detectors in Experiments on Plasma Accelerators	
<p>The gating circuits for photomultipliers of scintillation detectors operating in powerful pulsed electromagnetic and nuclear radiation fields are investigated. PMTs with the jalousie-type dynode system and with the linear dynode system are considered. The basic gating circuits of the photomultipliers involving active and resistor high-voltage dividers are given. The results of the investigations are important for experiments in which it is necessary to discriminate in time the preceding background radiation and the process of interest.</p>	
<p>The investigation has been performed at the Dzhelepov Laboratory of Nuclear Problems, JINR.</p>	
<p>Preprint of the Joint Institute for Nuclear Research. Dubna, 2005</p>	

ВВЕДЕНИЕ

Существует достаточно большой класс экспериментальных задач, требующих использования сцинтилляционных детекторов в условиях мощного предшествующего фонового импульсного излучения (электромагнитного, ядерного). Постановка такого типа экспериментов существенно усложняется, если интенсивность фоновой загрузки сцинтилляционных детекторов на несколько порядков превышает ожидаемый выход исследуемых процессов [1–4].

Интенсивная импульсная фоновая загрузка сцинтилляционных детекторов может приводить к образованию пространственного заряда в области последних динодов фотоэлектронного умножителя (ФЭУ) и, как следствие, к перераспределению разности потенциалов между ними. А это, в свою очередь, может привести к искажению информации и к неправильной интерпретации результатов эксперимента.

Самый распространенный метод частичного или полного ослабления влияния предшествующего фонового излучения на процесс регистрации последующих «полезных» событий сцинтилляционными детекторами состоит в существенном подавлении эмиссии электронов из фотокатода и первых динодов в течение длительности фонового импульса. Это достигается путем использования ФЭУ в режиме управления.

В литературе имеется достаточно много публикаций (более подробную библиографию можно найти, например, в [5–8]), посвященных вопросам управления сцинтилляционными детекторами в условиях интенсивных фоновых загрузок. Как правило, предложенные методы управления ФЭУ сложны в исполнении и не обладают достаточной простотой и надежностью. Для столь экстремальных фоновых условий рациональным является следующий режим работы ФЭУ: в исходном состоянии он закрыт, а режим регистрации «полезных» событий сцинтилляционным детектором возможен только лишь в случае появления в определенный момент времени «разрешающего» сигнала (сигнала управления).

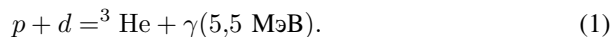
В настоящее время в связи с проведением исследований ядерных реакций с использованием лайнерной плазмы стало актуальным рассмотрение методов подавления фонового излучения, обусловленного спецификой работы плазменных ускорителей [1–4]. Данное излучение носит импульсный характер и предшествует процессу взаимодействия ускоренных плазменных потоков с мишенью (образование продуктов ядерных реакций).

Целью настоящей работы являлось создание и исследование характеристик достаточно простых и надежных схем управления сцинтилляционными детекторами на основе фотоумножителей жалюзийного типа (ФЭУ-173, 125)

и с линейной фокусирующей системой диодов (ХР2020 и ХР2040), используемых в экспериментах на плазменных ускорителях.

1. МЕТОДИКА ИЗМЕРЕНИЯ ОСНОВНЫХ ПАРАМЕТРОВ СХЕМ УПРАВЛЕНИЯ ФЭУ

Для исследования свойств фотоэлектронных умножителей сцинтилляционных детекторов, работающих в режиме управления в интенсивных полях фонового излучения, был создан стенд, позволяющий имитировать постановку экспериментов по изучению pd -, dd -, $d^3\text{He}$ -реакций на плазменных импульсных ускорителях. В качестве примера рассмотрим методику выбора схемы управления ФЭУ для условий проведения эксперимента по изучению pd -реакции



Стенд включал в себя: два световых диода NLPB 500 [9–10]; два генератора импульсов для питания световых диодов; генератор импульсов тактовой частоты; γ -детектор, состоящий из сцинтиллятора и исследуемого фотоумножителя (управляемого транзисторными ключами) с использованием как активного, так и резисторного высоковольтного делителя (АВД и РВД).

Световые импульсы от диодов NLPB 500 соответствовали двум источникам излучения, возникающего при работе сильноточного плазменного ускорителя. Первый импульс соответствовал фоновому тормозному излучению, а второй — акту регистрации γ -кванта из реакции (1) сцинтилляционным детектором. Согласно динамике формирования и ускорения лайнерной плазмы второй импульс задержан относительно первого импульса на 300–400 нс.

Хотя реально энергетический спектр тормозного излучения, возникающего при срабатывании плазменного ускорителя, существенно мягче искомого излучения из реакции (1), тем не менее, нагрузка γ -детектора столь велика, что световая вспышка от него в 10^3 – 10^4 раз превосходит световой выход в сцинтилляторе при регистрации γ -кванта с энергией 5,5 МэВ. И, как следствие, амплитуды импульсов на выходе ФЭУ, соответствующие фоновому излучению и регистрации γ -кванта с энергией 5,5 МэВ, будут различаться (при сохранении линейности) во столько же раз, а сами сигналы будут разнесены во времени на 300–400 нс.

Следует отметить, что в эксперименте по изучению реакции (1) для более эффективного разделения во времени сигналов с γ -детекторов, соответствующих регистрации фонового излучения и γ -квантов из реакции (1), нами, в качестве сцинтиллятора γ -детекторов, использовался пластик, а не традиционно применяемые кристаллы NaI(Tl) и BGO (время высвечивания пластика составляет $\tau = 5$ нс, а NaI(Tl) и BGO — 250 и 300 нс соответственно).

В качестве имитатора синхроимпульса сильноточного плазменного ускорителя использовался сигнал от генератора импульсов тактовой частоты. Сигнал синхроимпульса запускал два генератора, питающих световые диоды, имитирующие вспышку фонового и искомого излучений. В результате с помощью стенда можно было варьировать в широком диапазоне времени появления сигналов с выхода γ -детектора относительно синхроимпульса.

Для оценки эффективности работы схемы управления введены параметры $\eta_1 - \eta_3$.

Коэффициент «подавления» фоновой вспышки η_1 характеризует собой отношение амплитуды предшествующего фонового импульса A_b^0 в момент срабатывания ускорителя ($t = 0$) к величине фонового сигнала $V(t)$ в момент времени, соответствующего началу временного интервала регистрации γ -квантов из реакции (1) (начало интервала регистрации определяется временем задержки Δt_{del} сигнала управления относительно начала отсчета времени) $\eta_1 = A_b^0/V(t)$, $V(t) = f(A_b^0; \Delta t_{\text{del}})$.

Параметр η_2 представляет собой отношение величины $V(t)$ к амплитуде сигнала A_{eff} , соответствующего акту регистрации γ -квантов из реакции (1): $\eta_2 = V(t)/A_{\text{eff}} = \varphi(A_b^0; \Delta t_{\text{del}})$.

Параметр η_3 характеризует собой отношение амплитуды предшествующего фонового сигнала A_b^0 к амплитуде сигнала A_{eff} , соответствующего акту регистрации γ -квантов из реакции (1) на протяжении интервала Δt_{del} : $\eta_3 = A_b^0/A_{\text{eff}}$.

Из данного определения параметров $\eta_1 - \eta_3$ следует, что одним и тем же значениям параметра A_b^0 и η_2 соответствуют вполне конкретного вида зависимости предельно реализуемых значений отношений η_1 и η_3 от задержки Δt_{del} : $\eta_1 = F(A_b^0; \eta_2; \Delta t_{\text{del}})$; $\eta_3 = \Phi(A_b^0; \eta_2; \Delta t_{\text{del}})$.

Амплитуда импульса A_{eff} определяется из калибровочных измерений с использованием стандартных источников (^{60}Co , ^{88}Y , ^{228}Th , $^{239}\text{Pu-Be}$).

Окончательный выбор схемы управления ФЭУ производится на основании изучения целого ряда зависимостей:

- а) $\eta_1 = F(A_b^0; \eta_2; \Delta t_{\text{del}})$;
- б) $\eta_2 = \varphi(A_b^0; \Delta t_{\text{del}})$ в интервале Δt_{del} ;
- в) $\eta_3 = \Phi(A_b^0; \eta_2; \Delta t_{\text{del}})$.

Изучение указанных зависимостей производится при вариации интенсивности и длительности фонового излучения, а также напряжения питания ФЭУ.

Следует отметить, что в настоящей работе выбранный диапазон измерения значений $\eta_1 - \eta_3$ и Δt_{del} , а также напряжения питания ФЭУ соответствовал условиям проведения эксперимента по изучению процесса (1).

2. СХЕМЫ УПРАВЛЕНИЯ УМНОЖИТЕЛЯМИ ЖАЛЮЗИЙНОГО ТИПА — ФЭУ-173, 125

На рис. 1, в качестве примера, приведена схема управления ФЭУ-173 (\varnothing фотокатода 150 мм) с использованием активного высоковольтного делителя [11, 12] и двух транзисторных ключей T_1 и T_2 (на базе КТ3157). На схеме положение микропереключателей K_1 и K_2 соответствует режиму работы ФЭУ с отключенным управлением. Для управления ФЭУ используются два участка цепи высоковольтного делителя (ВД): источник высокого напряжения (ИВН) — диод d_2 , диоды d_2 – d_4 .

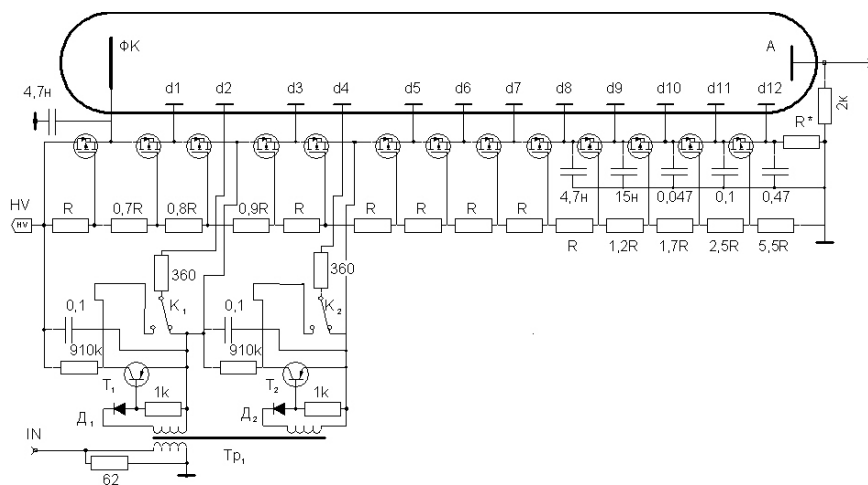


Рис. 1. Схема управления ФЭУ-173 с активным делителем (ток делителя $I_d = 0,15$ мА): T_1, T_2 — КТ3157; D_1, D_2 — КД514. Полевые транзисторы делителя — BSS92

В исходном состоянии ФЭУ закрыт, так как фотокатод (ФК) находится под потенциалом более высоким, чем потенциал диода d_2 , а потенциал диода d_2 , в свою очередь, выше, чем потенциал диода d_4 . Такое распределение потенциалов достигается благодаря соответствующим коммутациям в цепи ВД, выполняемым ключами T_1 и T_2 . При появлении синхроимпульса (акт срабатывания ускорителя) происходит формирование управляющего импульса отрицательной полярности с амплитудой ~ 10 В и длительностью ~ 300 нс. Импульс управления, задержанный на время Δt_{del} (время задержки определяется длительностью Δt_b фонового импульса тормозного излучения и амплитудой A_b^0), подается на первичную обмотку разделительного трансформатора. При этом ключевые транзисторы (T_1, T_2), установленные в цепи вторичной обмотки разделительного трансформатора, открываются (время нарастания переднего фронта импульса зависит от типа ФЭУ и высоковольтного

делителя и составляет $\tau_{tr} \approx 50-100$ нс) и на диоды d2 и d4 подаются импульсы положительной полярности с амплитудой ~ 200 В и длительностью 10 мкс.

По окончании переходного процесса в цепи управления ФЭУ происходит восстановление его свойств (коэффициент усиления достигает номинальной величины, соответствующей данному конкретному напряжению питания ФЭУ).

На рис. 2, а, б, для ФЭУ-173 на базе АВД приведены зависимости $\eta_3 = \Phi(A_b^0; \eta_2; \Delta t_{del})$, соответствующие длительности вспышки $\Delta t_b = 100$ нс и различным значениям η_2 и напряжения U , а на рис. 2, в — зависимость $\eta_1 = F(A_b^0; \eta_2; \Delta t_{del})$, соответствующие значения $\eta_3 = 10^3, 10^2, 10^1$ при напряжении $U = 1800$ В.

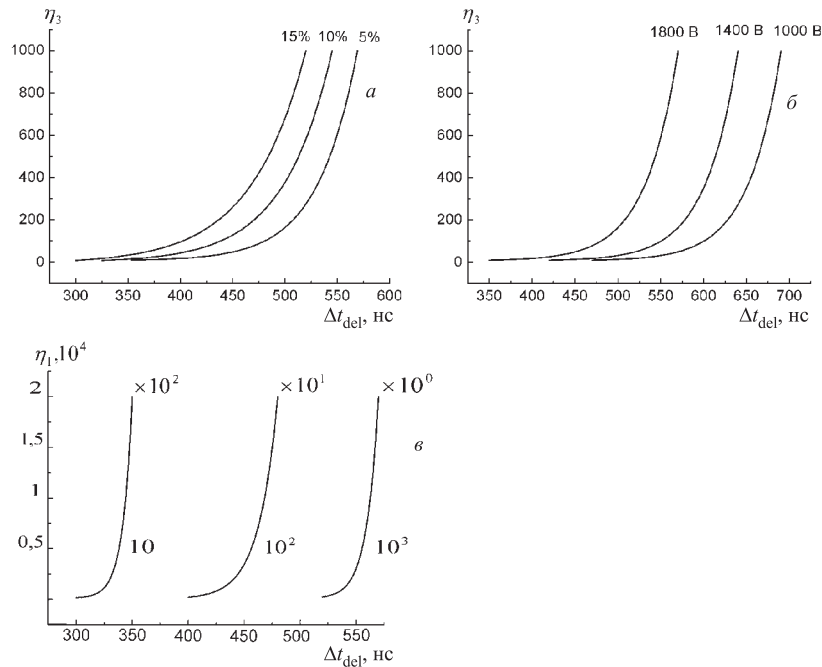


Рис. 2. Зависимости $\eta_3 = \Phi(A_b^0; \eta_2; \Delta t_{del})$ и $\eta_1 = F(A_b^0; \eta_2; \Delta t_{del})$, измеренные с ФЭУ-173 на основе активного высоковольтного делителя: а) $\Delta t_b = 100$ нс, $\eta_2 = 5, 10$ и 15 %, $I_d \approx 0,15$ мА, $U = 1800$ В; б) $\Delta t_b = 100$ нс, $U = 1000, 1400, 1800$ В, $\eta_2 = 5$ %; в) $\Delta t_b = 100$ нс, $U = 1800$ В, $\eta_3 = 10^3, 10^2, 10^1$, $\eta_2 = 5$ %

Анализируя зависимости, приведенные на рис. 2, можно отметить следующую закономерность: уменьшение параметра η_2 при условии сохранения конкретного значения η_3 приводит к увеличению задержки сигнала управления. Причиной существования такой закономерности могут являться: нали-

чие во входной камере определенного остаточного количества фотоэлектронов, не испытавших рекомбинацию в материале фотокатода; наличие емкости фотокатода и резистивности его фоточувствительного слоя, приводящие к увеличению длительности переходного процесса в ФЭУ, связанного с перераспределением зарядов на фотокатоде, а следовательно, и потенциалов.

Следует отметить, что увеличение тока делителя I_d в 4 раза ($I_d = 0,6$ мА) при сохранении значения параметра η_3 , равного 10^3 (см. табл. 1 и 2), приводит к уменьшению задержки Δt_{del} на ≈ 100 нс. Результаты измерения характеристик ФЭУ-173 с использованием АДВ приведены в табл. 1 и 2*.

Таблица 1. Характеристики ФЭУ-173, измеренные с использованием АДВ ($I_d = 0,15$ мА, $U = 1800$ В), соответствующие значениям параметра $\eta_2 = 5\%$

η_1	η_3	Δt_{del} , нс		
		$\Delta t_b = 100$, нс	$\Delta t_b = 200$, нс	$\Delta t_b = 400$, нс
$2 \cdot 10^4$	1000	570	700	930
$2 \cdot 10^3$	100	480	600	830
$2 \cdot 10^2$	10	350	460	665

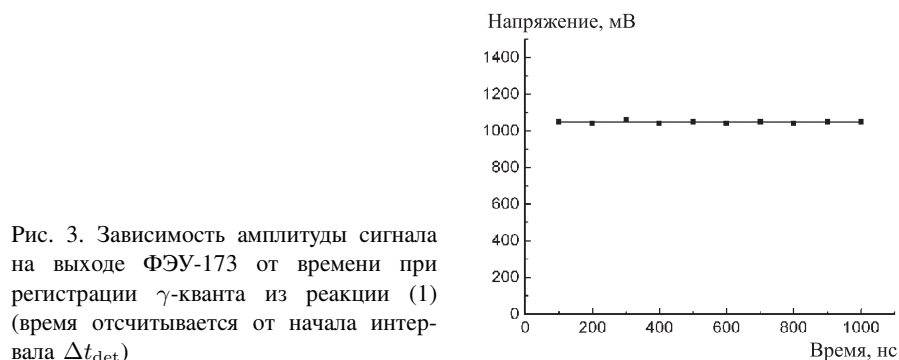
Таблица 2. Характеристики ФЭУ-173, с АДВ ($I_d = 0,6$ мА, $U = 1800$ В), измеренные при значениях $\eta_2 = 5\%$

η_1	η_3	Δt_{del} , нс		
		$\Delta t_b = 100$, нс	$\Delta t_b = 200$, нс	$\Delta t_b = 400$, нс
$2 \cdot 10^4$	1000	470	600	835
$2 \cdot 10^3$	100	400	530	760
$2 \cdot 10^2$	10	310	420	630

На рис. 3 приведена зависимость амплитуды сигнала на выходе ФЭУ-173 с АДВ, соответствующего амплитуде сигнала при регистрации γ -квантов с энергией 5,5 МэВ с помощью детектора на основе пластического сцинтиллятора от времени, отсчитываемого от начала интервала Δt_{det} . Как видно, во всем интервале регистрации $100 \leq t \leq 1000$ нс (начало которого определяется величиной задержки импульса управления γ -квантов Δt_{del}) не наблюдается искажения амплитуды «полезного» сигнала на уровне, превышающем 2%.

*Для удобства сопоставления характеристик схем управления ФЭУ разного типа в табл. 1–7 приведены результаты измерений, соответствующие вполне определенным значениям параметра η_3 : 10; 100; 1000; 10000.

Данная зависимость измерена при значениях $\Delta t_b = 100$ нс и $U = 1800$ В и соответствует величине параметра $\eta_2 = 5\%$. Нижняя граница указанного временного интервала, как было отмечено ранее, определяется длительностью переходного процесса в цепи управления ФЭУ, а верхняя — длительностью сформированного сигнала, задающего интервал регистрации Δt_{det} .



Что касается схемы управления ФЭУ-173 с использованием резисторного высоковольтного делителя, то она практически не отличается от приведенной на рис. 1, т. к. базируется на тех же двух междоудных промежутках, как и в случае использования АД.

Поэтому многие отмеченные ранее закономерности и выводы, сделанные при анализе характеристик управляемых ФЭУ-173 с активным делителем, справедливы и для схем управления ФЭУ-173 на основе резисторных ВД (табл. 3 и 4).

Сравнение результатов, приведенных в табл. 3 и 4, свидетельствует о том, что увеличение тока I_d в четыре раза приводит к уменьшению задержки Δt_{del} на 100–120 нс, соответствующей одним и тем же определенным значениям параметров η_2 , η_3 и длительности фонового импульса Δt_b . Следует отметить, что при уменьшении напряжения питания ФЭУ-173 с $U = 1800$ В до $U = 1000$ В все значения Δt_{del} , приведенные в табл. 1–4, независимо от типа ВД увеличиваются в среднем на 120 нс. Данное увеличение задержки Δt_{del} обусловлено зависимостью времени пролета электронами (вылетевшими из фотокатода) зазора фотокатод–анод от напряжения питания ФЭУ.

Предельные значения параметра η_3 , при которых еще возможно изучение реакции (1) с использованием детекторов γ -квантов на основе пластического сцинтиллятора и ФЭУ-173 при $U = 1800$ В, составляют:

$$\eta_3 = 2,5 \cdot 10^3 (I_d = 0,15 \text{ мА, АД}); \eta_3 = 2,6 \cdot 10^3 (I_d = 0,6 \text{ мА, АД});$$

$$\eta_3 = 2,3 \cdot 10^3 (I_d = 1,5 \text{ мА, РВД}); \eta_3 = 2,4 \cdot 10^3 (I_d = 6 \text{ мА, РВД}).$$

Для сопоставления результатов исследования ФЭУ-173 с характеристиками других широкоапертурных ФЭУ жалюзийного типа, ранее выпускав-

шихся отечественной промышленностью, были исследованы зависимости $\eta_1 = F(A_b^0; \eta_2; \Delta t_{del})$ и $\eta_3 = \Phi(A_b^0; \eta_2; \Delta t_{del})$ для ФЭУ-125 и ФЭУ-49 с использованием как активных, так и резисторных ВД (конструктивно имеется небольшое отличие данных фотоумножителей от ФЭУ-173). Отметим, что измеренные характеристики ФЭУ-125 и ФЭУ-49, работающих в режиме управления, практически не отличаются от аналогичных характеристик ФЭУ-173.

Таблица 3. Характеристики ФЭУ-173 с резисторным делителем, измеренные при длительности фонового импульса $\Delta t_b = 100, 200, 400$ нс и соответствующие значениям $\eta_2 = 5\%$. $I_d = 1,5$ мА, $U = 1800$ В

η_1	η_3	$\Delta t_{del}, \text{ нс}$		
		$\Delta t_b = 100, \text{ нс}$	$\Delta t_b = 200, \text{ нс}$	$\Delta t_b = 400, \text{ нс}$
$2 \cdot 10^4$	1000	570	710	950
$2 \cdot 10^3$	100	520	650	890
$2 \cdot 10^2$	10	450	560	770

Таблица 4. Характеристики ФЭУ-173 с резисторным ВД при $\Delta t_b = 100, 200, 400$ нс и соответствующие значениям $\eta_2 = 5\%$. $I_d = 6$ мА, $U = 1800$ В

η_1	η_3	$\Delta t_{del}, \text{ нс}$		
		$\Delta t_b = 100, \text{ нс}$	$\Delta t_b = 200, \text{ нс}$	$\Delta t_b = 400, \text{ нс}$
$2 \cdot 10^4$	1000	450	590	830
$2 \cdot 10^3$	100	400	530	760
$2 \cdot 10^2$	10	330	450	660

На основании измерений, выполненных с различными вариантами схем управления ФЭУ жалюзийного типа, можно сделать следующий вывод. Схемы управления ФЭУ жалюзийного типа на основе активных ВД при одном и том же значении U оказываются менее инерционными, чем схемы управления ФЭУ с использованием РВД. Увеличение тока резисторного делителя в 3–4 раза (при одних и тех же значениях U) приводит практически к такому же быстрдействию схемы управления ФЭУ, как и в случае активного ВД.

3. СХЕМЫ УПРАВЛЕНИЯ ФЭУ ХР2020 И ХР2040 С СИСТЕМОЙ ДИНОДОВ ЛИНЕЙНОГО ТИПА

Фотоумножители ХР2020 (Ø ФК 45 мм) и ХР2040 (Ø ФК 110 мм) по сравнению с вышеописанными ФЭУ жалюзийного типа обладают некоторыми

особенностями конструкции [13, 14], обусловленными необходимостью создания определенной топологии электрического поля для получения изохронных траекторий электронов, вылетающих из фотокатода.

Данное требование приводит к тому, что потенциалы ускоряющего электрода *acc* (ФЭУ XR2020) или фокусирующего электрода *g2* (ФЭУ XR2040) оказываются выше потенциалов первых динодов *d1–d4* (для ФЭУ XR2020) и *d1–d9* (для ФЭУ XR2040), более удаленных от фотокатода (см рис. 4 и 7). Это обстоятельство заметно усложняет организацию схемы управления фотомножителями данного типа. Для достижения требуемого уровня подавления фоновой загрузки необходимо осуществлять не только формирование сигналов управления с достаточно большой амплитудой (300–400 В) по сравнению с импульсом управления ФЭУ жалюзийного типа (~ 200 В), но и увеличивать число каскадов управления. На рис. 4 приведена схема управления ФЭУ XR2020 с использованием активного ВД и трех междинодных промежутков: фокусирующий электрод *g1* — динод *d2*; диноды *d2–d5* и *d5–d8*. Результаты исследования свойств ФЭУ XR 2020, управляемого с помощью ключей T_1 , T_2 и T_3 (в качестве ключей используются полевые транзисторы типа IRFU 9310) на основе активного высоковольтного делителя, приведены в табл. 5. В таблицу включены данные измерений $\eta_1 = F(A_b^0; \eta_2; \Delta t_{del})$ и $\eta_3 = \Phi(A_b^0; \eta_2; \Delta t_{del})$ для значений $\eta_2 = 5\%$ при длительности фонового излучения $\Delta t_b = 200$ нс и напряжении питания ФЭУ XR2020 $U = 1800$ В.

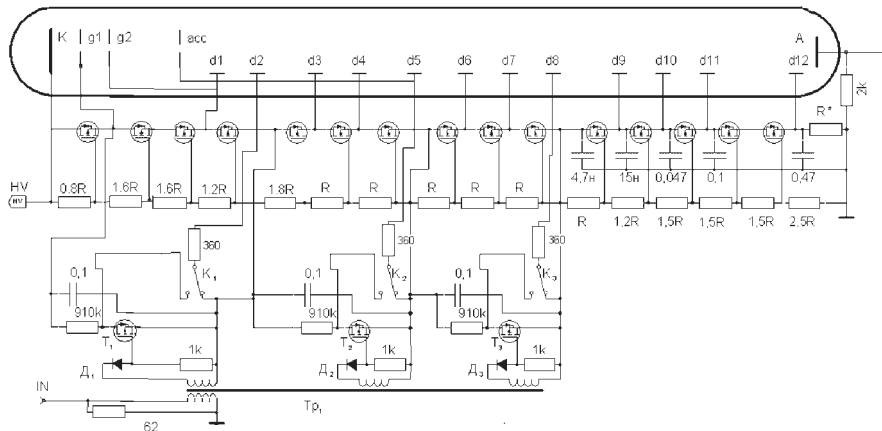


Рис. 4. Схема управления множителем XR2020 с активным делителем

Схема управления ФЭУ XR2020 с использованием резисторного ВД в статье не приводится, так как для управления данного ФЭУ применяются те же три междинодных промежутка, что в случае активного ВД (см. рис. 4).

На рис. 5, а, б для умножителя ФЭУ ХР2020 с резисторным ВД представлены зависимости $\eta_3 = \Phi(A_b^0; \eta_2; \Delta t_{del})$, измеренные при $\Delta t_b = 200$ нс, а на рис. 6 — зависимости $\eta_1 = F(A_b^0; \eta_2; \Delta t_{del})$, полученные при $U = 1800$ В и соответствующие значениям $\eta_3 = 10^4, 10^3, 10^2$ и $\eta_2 = 5\%$.

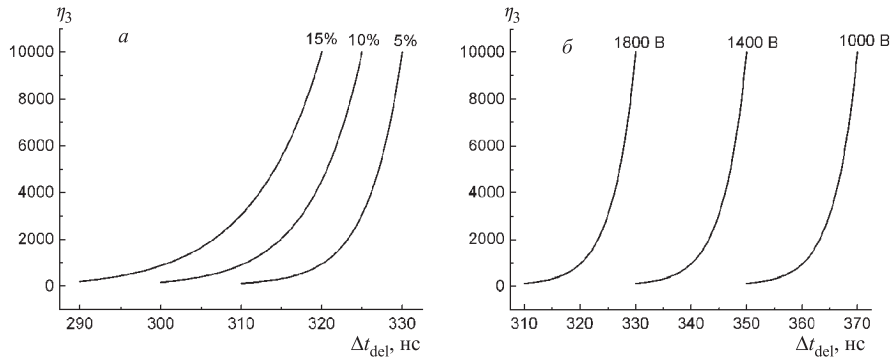


Рис. 5. Зависимости $\eta_3 = \Phi(A_b^0; \eta_2; \Delta t_{del})$ для умножителя ФЭУ ХР 2020 на базе резисторного высоковольтного делителя: а) $\Delta t_b = 200$ нс, $I_d = 1,5$ мА, $\eta_2 = 5, 10$ и 15% ; б) $\Delta t_b = 200$ нс, $\eta_2 = 5\%$, $U = 1000, 1400$ и 1800 В ($I_d = 0,8; 1,2; 1,5$ мА)

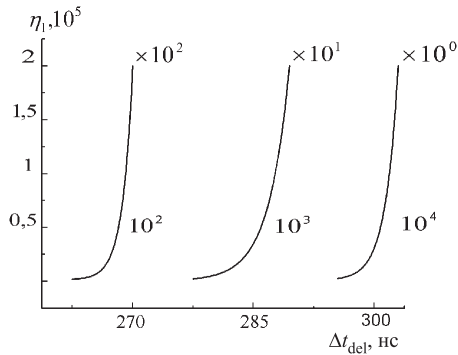


Рис. 6. Зависимости $\eta_1 = F(A_b^0; \eta_2; \Delta t_{del})$ для умножителя ФЭУ ХР2020 на базе РВД, полученные для $\Delta t_b = 200$ нс, $U = 1800$ В, $\eta_3 = 10^4, 10^3, 10^2$ и $\eta_2 = 5\%$

Результаты исследования свойств ФЭУ ХР2020 на основе резисторного делителя, управляемого с помощью транзисторного ключа, приведены в табл. 6.

Сравнение данных, приведенных в табл. 5 и 6, свидетельствует о том, что использование ФЭУ ХР2020 с активным ВД по сравнению с резисторным ВД позволяет для каждого из указанных наборов конкретных значений параметров η_2 и η_3 уменьшить величину Δt_{del} на 30–40 нс.

Схема управления ФЭУ ХР2040 с резисторным делителем (ток делителя $I_d = 1,5$ мА) представлена на рис. 7.

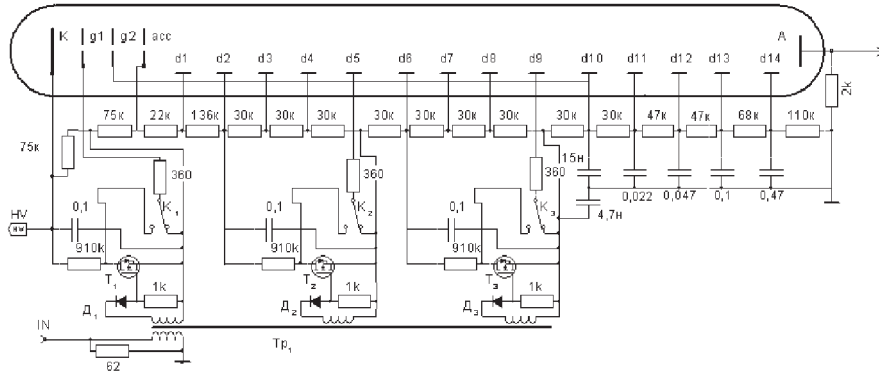


Рис. 7. Схема управления ФЭУ XR2040 с резисторным делителем (ток делителя $I_d = 1,5 \text{ мА}$)

Таблица 5. Характеристики ФЭУ XR2020 с активным ВД. $I_d = 0,4 \text{ мА}$, $\eta_2 = 5\%$, $U = 1800 \text{ В}$

η_1	η_3	$\Delta t_{del}, \text{ нс}$	
		$\Delta t_b = 200, \text{ нс}$	$\Delta t_b = 400, \text{ нс}$
$2 \cdot 10^5$	10000	300	540
$2 \cdot 10^4$	1000	290	510
$2 \cdot 10^3$	100	270	500

Таблица 6. Характеристики ФЭУ XR2020 с резисторным ВД. $I_d = 1,5 \text{ мА}$, $\eta_2 = 5\%$, $U = 1800 \text{ В}$

η_1	η_3	$\Delta t_{del}, \text{ нс}$	
		$\Delta t_b = 200, \text{ нс}$	$\Delta t_b = 400, \text{ нс}$
$2 \cdot 10^5$	10000	330	570
$2 \cdot 10^4$	1000	320	550
$2 \cdot 10^3$	100	310	530

Результаты исследования характеристик ФЭУ XR2040, работающего в режиме управления с резисторным ВД, вполне удовлетворяют требованиям, предъявляемым к сцинтилляционным детекторам, используемым в экспе-

риментах на плазменных ускорителях. В связи с этим нами не проводилось изучение схем управления ФЭУ ХР2040 с использованием АВД.

Таблица 7. Характеристики ФЭУ ХР2040 с резисторным ВД в режиме управления. $I_d = 1,5 \text{ мА}$, $\eta_2 = 5\%$, $U = 1800 \text{ В}$

η_1	η_3	Δt_{del} , нс		
		$\Delta t_b = 100$, нс	$\Delta t_b = 200$, нс	$\Delta t_b = 400$, нс
$2 \cdot 10^4$	1000	590	730	970
$2 \cdot 10^3$	100	500	630	850
$2 \cdot 10^2$	10	380	490	700

Предельные значения параметра η_3 , при которых еще возможно изучение реакции (1) с использованием детекторов γ -квантов на основе пластического сцинтиллятора и ФЭУ ХР2020 (ХР2040) при $U = 1800 \text{ В}$, составляют:

ХР2020 — $\eta_3 = 1,7 \cdot 10^4$ ($I_d = 0,4 \text{ мА}$, АВД); $\eta_3 = 1,7 \cdot 10^4$ ($I_d = 1,5 \text{ мА}$, РВД);

ХР2040 — $\eta_3 = 2,2 \cdot 10^3$ ($I_d = 1,5 \text{ мА}$, РВД).

4. ОБСУЖДЕНИЕ РЕЗУЛЬТАТОВ

Факторами, характеризующими эффективность работы схемы управления ФЭУ, являются следующие: крутизна нарастания управляющего импульса; степень подавления фонового импульса в интервале времени регистрации «полезных» событий; длительность и интенсивность фонового предшествующего излучения; величина электрических наводок в цепи управления ФЭУ, обусловленных переходными процессами в ней; степень искажения формы «полезного» сигнала за счет возможных наложений во времени импульсов, обусловленных регистрацией различных источников фонового излучения.

Сравнение результатов, полученных с ФЭУ жалюзийного типа с использованием АВД и РВД, свидетельствует об отсутствии существенной разницы между ними (при этом ток в случае резисторного делителя на порядок превышает ток, используемый в активном делителе).

Подтверждением этому являются достаточно близкие значения Δt_{del} , измеренные для двух типов ВД и соответствующие одним и тем же значениям η_3 , η_2 , Δt_b и U (см. табл. 1–4). При $\eta_3 = 10^3$, $\eta_2 = 5\%$, $\Delta t_b = 100 \text{ нс}$, $U = 1800 \text{ В}$:

$$\Delta t_{\text{del}} = 570 \text{ нс} (I_d = 0,15 \text{ мА}, \text{ АВД});$$

$$\Delta t_{\text{del}} = 570 \text{ нс} (I_d = 1,5 \text{ мА}, \text{ РВД});$$

$$\Delta t_{\text{del}} = 470 \text{ нс} (I_d = 0,6 \text{ мА}, \text{ АВД});$$

$$\Delta t_{\text{del}} = 450 \text{ нс } (I_d = 6 \text{ мА, РВД}).$$

Измерения, выполненные с ФЭУ ХР2020, свидетельствуют о существовании закономерности изменения величины Δt_{del} при вариации токов АД и РВД (см. табл. 5 и 6), подобной случаю рассмотренного выше ФЭУ жалюзийного типа. При $\eta_3 = 10^4$, $\eta_2 = 5\%$, $\Delta t_b = 200 \text{ нс}$, $U = 1800 \text{ В}$:

$$\Delta t_{\text{del}} = 300 \text{ нс } (I_d = 0,4 \text{ мА, АД});$$

$$\Delta t_{\text{del}} = 330 \text{ нс } (I_d = 1,5 \text{ мА, РВД}).$$

На примере ХР2020, имеющего существенно меньшую площадь фотокатода по сравнению с ФЭУ-173, 125, 49, ХР2040, четко проявляется зависимость величины от диаметра фотокатода, объяснение которой дано в разд. 2. Причем значения Δt_{del} , соответствующие одним и тем же значениям η_3 , η_2 , Δt_b и U , для ФЭУ ХР2020 примерно в 1,5–2 раза меньше, чем для ФЭУ с большим диаметром (см. табл. 1–7).

Малые размеры фотокатода и входной камеры ФЭУ ХР2020 по сравнению с ФЭУ-173 (ФЭУ-125, ФЭУ-49) и ХР2040, а следовательно, и меньшая длительность переходного процесса в нем, позволили при одних и тех же условиях достичь существенно большего коэффициента подавления фонового излучения по отношению к эффекту: $\eta_1 = 10^5$ ($\eta_2 = 5\%$).

Представляет также интерес сравнение характеристик схем управления ХР2040 и ФЭУ-173 на базе РВД (имеющих достаточно большие размеры фотокатода и входной камеры) при одном и том же значении тока ВД, равном 1,5 мА.

Как видно из данных табл. 3 и 7, значения Δt_{del} для ХР2040 при одних и тех же параметрах η_3 , η_2 , Δt_b и напряжении $U = 1800 \text{ В}$ оказываются несколько меньшими, чем для ФЭУ-173. Причиной существующего различия, по всей видимости, является все то же различие в размерах ФК и входной камеры ФЭУ.

Следует отметить, что относительные ошибки измеренных значений величины Δt_{del} , приведенных в табл. 1–7, не превышают 2–4 %.

На основании всей совокупности полученных нами экспериментальных результатов по исследованию схем управления ФЭУ можно сделать следующие выводы.

1. Разработаны и созданы простые и надежные схемы управления умножителями жалюзийного типа и с линейно-фокусирующей системой динодов, позволяющие осуществлять эффективное подавление фоновой импульсной загрузки на уровне $\eta_1 \approx 10^4$ – 10^5 , что вполне удовлетворяет требованиям постановки эксперимента по изучению *pd*-реакции с использованием плазменных ускорителей.

2. Разработанные схемы управления ФЭУ могут быть использованы в экспериментах с широким диапазоном изменения предшествующего фонового излучения как по интенсивности, так и по длительности.

3. Быстродействие управляемых ФЭУ с системой динодов обоих типов (жалюзийного и линейного) повышается с увеличением тока высоковольтного делителя.

4. Предлагаемые схемы управления ФЭУ имеют несомненное преимущество по сравнению с другими, так как не требуют отдельного стабилизированного источника тока ввиду того, что являются частью цепи высоковольтного делителя ФЭУ.

Работа выполнена при поддержке Российского фонда фундаментальных исследований (грант 03-02-17278) и гранта Полномочного представителя Польши в ОИЯИ.

ЛИТЕРАТУРА

1. *Bystritsky V. M. et al. // Nucl. Instr. Meth. A. 2000. V. 455. P. 706.*
2. *Bystritskii Vit. M. et al. // Zh. Tekh. Fiz. 2002. V. 9. P. 29.*
3. *Bystritsky V. M. et al. // Physics of Atomic Nuclei. 2003. V. 66. P. 1731.*
4. *Luchinsky A. V. // Izvestiya Vuzov, ser. Fizika. 1997. V. 12. P. 67.*
5. *Wardle R. // Gating of photomultipliers, Photodetection information service, Thorn EMI Gencom Inc., Rockway, N.Y., 1982.*
6. *Creasy D. J. et al. // Rev. Sci. Instr. 1998. V. 69. P. 4068.*
7. *Herman J. R. et al. // Rev. Sci. Instr. 1992. V. 63. P. 5454.*
8. *Piton M. C. et al. // Rev. Sci. Instr. 1990. V. 61. P. 3726.*
9. *Nakamura S., Mukai T., Senoh M. // Appl. Phys. Lett. 1994. V. 64. P. 1687.*
10. *Nakamura S., Mukai T., Senoh M. // J. Appl. Phys. 1994. V. 76. P. 8189.*
11. *Kerns C. R. // IEEE Trans. Nucl. Sci. 1977. V. NS-24, No 1. P. 353–355.*
12. *Басиладзе С. Г., Иванов В. И. // ПТЭ. 1976. Т. 3. С. 175.*
13. *Photomultiplier tubes. principles@applications. Philips Photonics. 1994.*
14. *Burle. Photomultiplier Handbook. Theory. Design. Application. 1987.*

Получено 24 февраля 2005 г.

Редактор *М. И. Зарубина*

Подписано в печать 06.04.2005.

Формат 60 × 90/16. Бумага офсетная. Печать офсетная.

Усл. печ. л. 0,87. Уч.-изд. л. 0,98. Тираж 320 экз. Заказ № 54853.

Издательский отдел Объединенного института ядерных исследований
141980, г. Дубна, Московская обл., ул. Жолио-Кюри, 6.

E-mail: publish@pds.jinr.ru

www.jinr.ru/publish/