

P9-2005-92

А. С. Артемов

РАСЧЕТ ВНУТРЕННИХ МИШЕНЕЙ
И СХЕМЫ КОМПАКТНЫХ УСТРОЙСТВ
ДЛЯ НЕПРЕРЫВНОЙ ВИЗУАЛИЗАЦИИ
ПУЧКОВ ЯДЕР В СИНХРОТРОНАХ
НА ПРИМЕРЕ НУКЛОТРОНА

Направлено в журнал «Письма в ЭЧАЯ»

Артемов А. С.

P9-2005-92

Расчет внутренних мишеней и схемы компактных устройств для непрерывной визуализации пучков ядер в синхротронах на примере нуклотрона

Приведен алгоритм расчета необходимых толщин внутренних мишеней для непрерывной и практически невозмущающей визуализации циркулирующих пучков ядер в синхротронах. Конкретные результаты представлены для различных режимов работы нуклотрона. Приведены схемы предлагаемых компактных устройств для реализации данной диагностики во всем диапазоне энергий пучка, от момента инжекции (5 МэВ/нуклон) до его вывода (максимальная энергия 6 ГэВ/нуклон). Чувствительность этих устройств оценивается как 10^7-10^{14} однозарядных ядер на орбите.

Работа выполнена в Лаборатории высоких энергий им. В. И. Векслера и А. М. Балдина ОИЯИ.

Препринт Объединенного института ядерных исследований. Дубна, 2005

Artiomov A. S.

P9-2005-92

Calculation of the Internal Targets and Schemes of the Compact Devices for the Continual Visualization of the Circulating Nuclear Beams in Synchrotrons by the Nuclotron Example

The algorithm of calculation of the necessary internal target thicknesses for the continual and practically nonperturbative visualization of the circulating nuclear beams in synchrotrons is presented. The concrete results are carried out at various regimes of the Nuclotron runs. The schemes of the proposing compact devices for the realization of this diagnostics in the whole energy range of the beam, from the moment of injection (5 MeV/nucleon) to its extraction (the maximum energy of 6 GeV/nucleon) are described. The sensibility of these devices is estimated as 10^7-10^{14} of one-charged nuclei at the orbit.

The investigation has been performed at the Veksler and Baldin Laboratory of High Energies, JINR.

Preprint of the Joint Institute for Nuclear Research. Dubna, 2005

ВВЕДЕНИЕ

В настоящее время для непрерывной и практически невозмущающей диагностики пространственно-временных характеристик пучка широко используется световое излучение газа в ионопроводе (см., например, [1–7]). При этом применяемые системы с локальным напуском газа и дифференциальной откачкой по краям достаточно громоздки. Причем в синхротронах данные устройства, как правило, используются при какой-то фиксированной энергии. В данной работе применительно к теплому участку нуклотрона (сверхпроводящего синхротрона ядер в Лаборатории высоких энергий им В. И. Векслера и А. М. Балдина ОИЯИ) предложены новые компактные устройства, позволяющие практически невозмущающим образом и с одинаковой эффективностью во время всего цикла работы ускорителя контролировать относительное число частиц на орбите, а также непрерывно наблюдать циркулирующий пучок по двум координатам во всем диапазоне энергий, от момента инжекции (5 МэВ/нуклон) до его вывода (максимальная энергия 6 ГэВ/нуклон).

1. РАСЧЕТ ВОЗМУЩЕНИЙ ПУЧКА И ТРЕБОВАНИЯ К ГАЗОВОЙ ВНУТРЕННЕЙ МИШЕНИ ПРИ ЕГО ДИАГНОСТИКЕ

Степень возмущения циркулирующего пучка, взаимодействующего с внутренней мишенью, определяется величиной изменения его эмиттансов и потерей частиц за цикл работы синхротрона. При этом адиабатическое увеличение поперечных (ϵ_i ; $i = x, z$ — горизонтальная и вертикальная координаты) и продольного (ϵ_l) эмиттансов при росте импульса частиц с величиной PCn (МэВ/нуклон) (C — скорость света, Pn — импульс нуклона) за интервал времени $\Delta\tau$ определяется выражениями:

$$\Delta\epsilon_i(\eta) = 0,5\eta^2(\Delta\tau \cdot C/L)\beta_n \cdot \{\beta_i \cdot f_1(Z, A, Z_0, A_0, PCn) + [i.] \cdot f_2(Z, A, Z_0, A_0, PCn)\} \cdot t; \quad (1)$$

$$\Delta\epsilon_l(\eta) = 0,5\eta^2(\Delta\tau \cdot C/L)\beta_n(\omega_{rf}/\omega_s) \times \sqrt{(|G_n| 2\pi\beta_n A \cdot PCn)/(Z \cdot U \cos \varphi_s)} \cdot f_2(Z, A, Z_0, A_0, PCn) \cdot t, \quad (2)$$

где η — число стандартных отклонений, на которых измеряется эмиттанс в предположении пучка с гауссовым распределением числа ядер; $\beta_n = \sqrt{(PCn/938)^2/[(PCn/938)^2 + 1]}$ — скорость ядер пучка при их импульсе PCn ; L — длина орбиты (см); t — толщина внутренней мишени (г/см²); $[i.] = \gamma_i D_i^2 + 2\alpha_i \cdot D_i \cdot D'_i + \beta_i (D'_i)^2$ и включают структурные параметры

(ξ_i) магнитной системы кольца синхротрона на участке нахождения внутренней мишени; ω_{rf} и ω_s — соответственно частоты ускоряющего ВЧ-поля и обращения равновесной частицы; $G_n = 1/[(PC_n/938)^2 + 1] - \alpha$; α — коэффициент расширения орбит; U — амплитуда ускоряющего напряжения; φ_s — равновесная фаза; $Z(A)$ и $Z_0(A_0)$ — заряд (массовое число) частиц пучка и мишени. Аналитические выражения для функций $f_1(\dots)$ и $f_2(\dots)$ приведены в работе [8], а для ряда налетающих ядер и $Z_0 = 7$, $A_0 = 14$ представлены на рис. 1. С учетом исходных эмиттансов пучка ($\epsilon_i^{(b)}$, $\epsilon_l^{(b)}$) при импульсе инжекции $PCnb$ окончательный результат влияния мишени на него в процессе ускорения ($\tau \leq T_e$) и его циркуляции с постоянной величиной импульса $PCne$ при включенном ВЧ-поле ($T_e \leq \tau \leq T_e + T_c$) предствляется следующими выражениями для значений конечных эмиттансов

$$\epsilon_i^{(e)}(\eta, PCne) = \epsilon_i^{(b)}(\eta) \cdot (PCne/PCnb)^{-q} + Fi(Z, A, Z_0, A_0, \xi_i, L, \eta, G, T_c, q, PCnb, PCne) \cdot t; \quad (3)$$

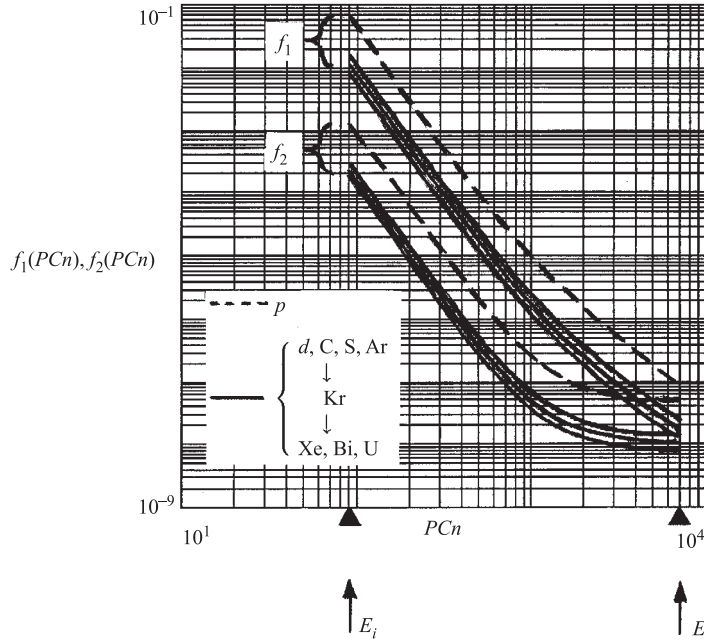


Рис. 1. Зависимости функций f_1 ($\text{см}^2 \cdot \text{рад/г}$) и f_2 ($\text{см}^2 \cdot \text{рад/г}$) от величины PCn (МэВ/нуклон) для ряда ядер, налетающих на мишень N_2 . Внизу треугольниками отмечены импульсы, соответствующие энергиям инжекции $E_i = 5$ МэВ/нуклон и вывода пучка $E_e = 6$ ГэВ/нуклон

$$\epsilon_l^{(e)}(\eta, PCne) = \epsilon_l^{(b)}(\eta) \cdot (PCne/PCnb)^{-p} + Fl(Z, A, Z_0, A_0, h, L, \eta, \alpha, \varphi_s, U, G, T_c, p, PCnb, PCne) \cdot t, \quad (4)$$

где связующие функции между итоговыми приращениями эмиттансов и толщиной внутренней мишени имеют вид

$$Fi(\dots) = 0,5\eta^2 \frac{C}{L} \left\{ \frac{(PCne)^{-q}}{G} \int_{PCnb}^{PCne} (PCn)^q \sqrt{\frac{(PCn/938)^2}{(PCn/938)^2 + 1}} \times \right. \\ \left. [\beta_i f_1(\dots, PCn) + [.i.] f_2(\dots, PCn)] \cdot dPCn + T_c \sqrt{\frac{(PCne/938)^2}{(PCne/938)^2 + 1}} \times \right. \\ \left. [\beta_i f_1(\dots, PCne) + [.i.] f_2(\dots, PCne)] \right\}; \\ Fl(\dots) = 0,5\eta^2 \frac{C}{L} h \sqrt{\frac{2\pi A}{ZU \cos \varphi_s}} \left\{ \frac{(PCne)^{-p}}{G} \int_{PCnb}^{PCne} \left[\frac{(PCn/938)^2}{(PCn/938)^2 + 1} \right]^{3/4} \times \right. \\ \left. \sqrt{\left| \frac{1}{(PCn/938)^2 + 1} - \alpha \right|} (PCn)^{p+1/2} f_2(\dots, PCn) \right] \cdot dPCn + \\ T_c \left[\frac{(PCne/938)^2}{(PCne/938)^2 + 1} \right]^{3/4} \sqrt{\left| \frac{1}{(PCne/938)^2 + 1} - \alpha \right|} \sqrt{PCne} \cdot f_2(\dots, PCne) \right\},$$

а $h = \omega_{rf}/\omega_c$, q и p — параметры адиабатического сжатия; $\epsilon_i(PCn) \propto (PCn)^{-q}$, $\epsilon_l(PCn) \propto (PCn)^{-p}$; $G = (PCne - PCnb)/T_e$ — характеристика темпа ускорения частиц по импульсу на нуклон. В соответствии с рис. 1 наибольшие значения функций $f_1(\dots)$ и $f_2(\dots)$ при различных величинах PCn и мишени N_2 приходится на легкие ядра пучка. Как показывают расчеты, эта тенденция сохраняется и для других мишеней. Причем с ростом среднего массового числа мишени A_0 значения $f_1(\dots)$ и $f_2(\dots)$ медленно уменьшаются (см. рис. 2, 3). В связи с этим применительно к нуклотрону численные расчеты функций $Fi(\dots)$ и $Fl(\dots)$ проводились для дейтронов и диагностической мишени N_2 . Этот газ обладает малым временем высвечивания ($\tau_\gamma = 63$ нс) при достаточно высоких сечениях излучения (σ_γ) в удобном для регистрации спектральном диапазоне первой отрицательной (1^-) системы полос N_2^+ иона азота (переход $B^2\Sigma_u^+ \rightarrow X^2\Sigma_g^+$, $\lambda = 3580-5230$ Å), который образуется в реакции ионизации N_2 . Полученные результаты для средней части теплого участка кольца и $\eta = 3$, $PCnb = 97$ МэВ/нуклон ($E_i = 5$ МэВ/нуклон), $q = p = 1$, $T_c = 1$ с, $U = 16$ кэВ, $h = 5$, $\alpha = 0,012$, $\varphi_s = \pi/3$ и различных значений G в зависимости от $PCne$ представлены на рис. 4, 5.

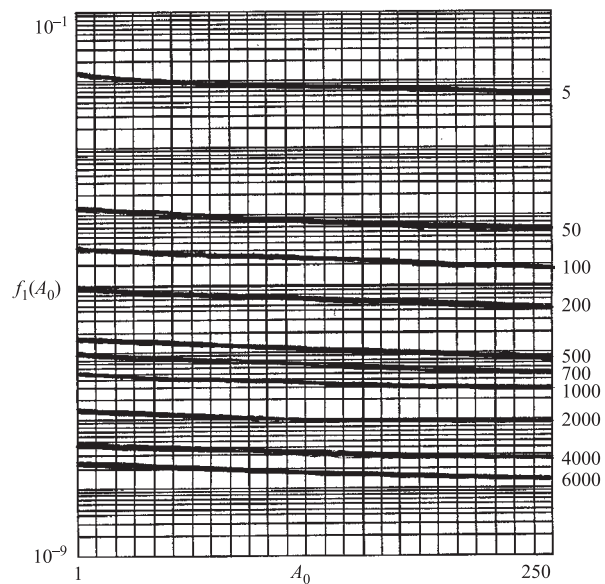


Рис. 2. Массовое (A_0) поведение функций f_1 при различных энергиях ядер пучка на нуклон (цифры справа на рисунке в единицах МэВ/нуклон)

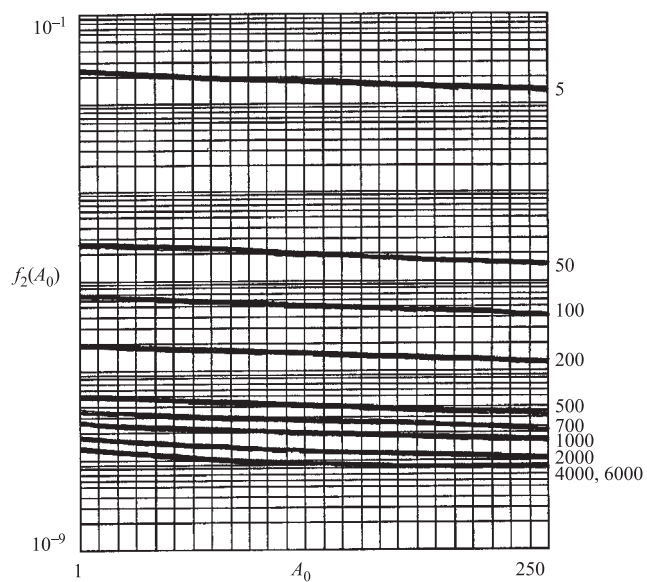


Рис. 3. То же, что на рис. 2, но для функции $f_2(A_0)$

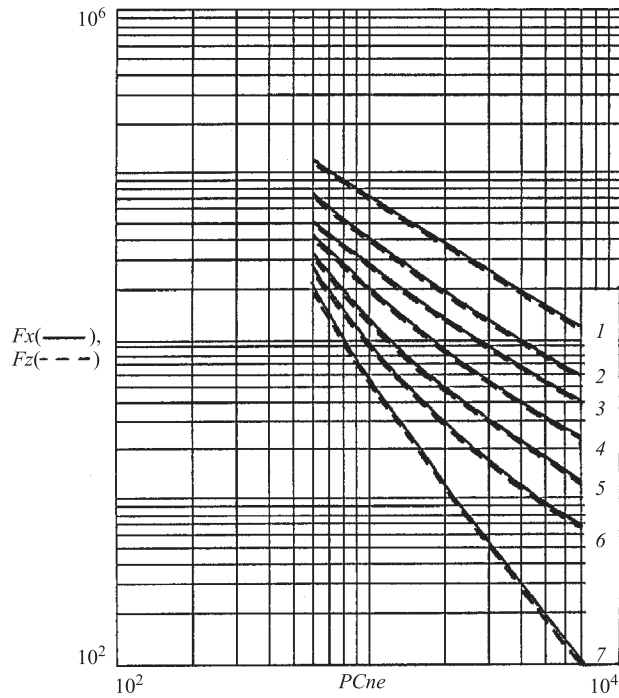


Рис. 4. Зависимости функций Fi ($\text{см}^2 \cdot \text{рад/г}$) ($i = x, z$) от величины $PCne$ (МэВ/нуклон) ускоренных дейтронов для внутренней газовой мишени N_2 и различных темпов ускорения G (МэВ/нуклон·с): 1 — 660; 2 — $1,32 \cdot 10^3$; 3 — $1,98 \cdot 10^3$; 4 — $3,3 \cdot 10^3$; 5 — $6,6 \cdot 10^3$; 6 — $1,32 \cdot 10^4$; 7 — ∞ (соответствует существованию мишени в течение времени T_c после $\tau = T_e$)

Дополнительным каналом воздействия на пучок является потеря частиц при их однократном прохождении через внутреннюю мишень (неупругое ядерное взаимодействие, рассеяние на большие углы при кулоновском и упругом ядерном взаимодействии). При этом если временную зависимость $PCn(\tau)$ представить в виде ломаной с шагом $\Delta\tau$ и учитывать только ее горизонтальные участки, а также использовать результаты работы [8] на них, то в пределе $\Delta\tau \rightarrow 0$ получаем следующее выражение для относительных потерь ядер пучка за время цикла работы ускорителя

$$\eta = Q(Z, A, Z_0, A_0, \xi_i, G, T_c, PCnb, PCne) \cdot t, \quad (5)$$

где связующая функция между этими потерями и толщиной мишени имеет

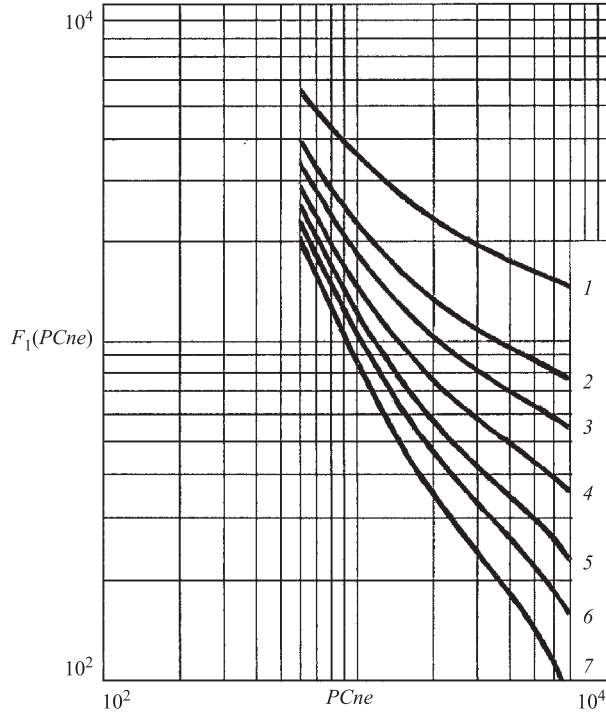


Рис. 5. То же, как и на рис. 4, но для функции F_1 (см²/г)

ВИД

$$Q = \frac{C}{1,66 \cdot 10^{-24} A_0 L} \left\{ \frac{1}{G} \int_{PCnb}^{PCne} \sigma_t(\dots, PCn) \sqrt{\frac{(PCn/938)^2}{(PCn/938)^2 + 1}} \cdot dPCn + \right. \\ \left. + \sigma_t(\dots, PCne) T_c \sqrt{\frac{(PCne/938)^2}{(PCne/938)^2 + 1}} \right\};$$

а $\sigma_t = \sigma_c \cdot f(\dots) + 0,5\sigma_{in}[4 - \text{erf}(\theta_{xa}/2\theta_d) - \text{erf}(\theta_{za}/2\theta_d)]$ — полное сечение потерь (см²); $\sigma_c = 3 \cdot 10^{-3} [Z_0 Z / (\beta_n^2 \gamma_n A)]^2$ — сечение кулоновского рассеяния (см²); $f(\dots) = 0,5(\theta_{xa}^{-2} + \theta_{za}^{-2} - 2\theta_{cm}^{-2})$, $\theta_{ia}^2 = A_i/\beta_i$ (рад²) ($i = x, z$); A_i — аксептанс ускорителя; $\sigma_{in} = 6 \cdot 10^{-26} (A^{1/3} + A_0^{1/3})^2$ (см²); $\theta_d = 0,15[A(\gamma_n^2 - 1)^{0,5} (A^{1/3} + A_0^{1/3})^{-1}]$; $\theta_{ia} = \theta_{cm}$ при $\theta_{ia} > \theta_{cm}$, $\theta_{cm} = 0,15[1 + 1,53 \cdot 10^{-2} (Z_0 Z / \beta_n)] \times [\beta_n \gamma_n A (A^{1/3} + A_0^{1/3})]^{-1}$ — максимальный

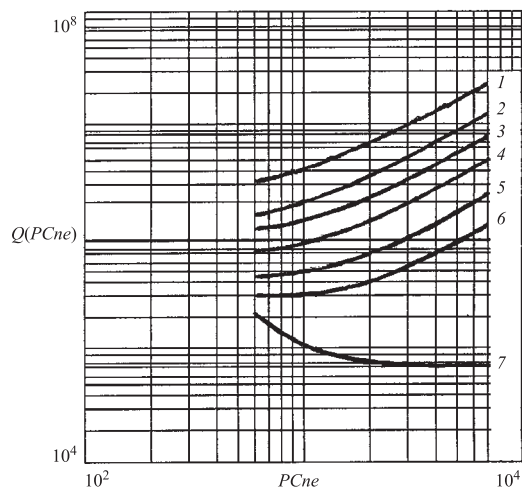


Рис. 6. То же, как и на рис. 4, но для функции Q ($\text{см}^2/\text{г}$)

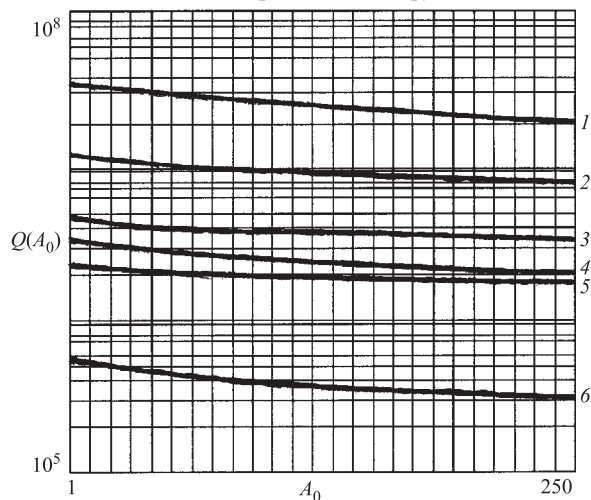


Рис. 7. Массовое (A_0) поведение функций Q при различных энергиях ядер пучка (МэВ/нуклон): 1 — 5; 2 — 20; 3 — 200; 4 — 1000; 5 — 3000; 6 — 6000

угол резерфордовского рассеяния, определяемый радиусами ядер мишени и пучка; β_n и γ_n — релятивистские параметры циркулирующих ядер. Зависимости $Q(PCne)$ для азотной диагностической мишени и различных темпов ускорения дейтронов представлены на рис. 6. При этом величины $Q(A_0)$ при фиксированных энергиях дейтронов медленно уменьшаются с ростом среднего массового числа мишени A_0 (см. рис. 7).

Анализ представленных результатов показывает, что наиболее чувствительными к воздействию внутренней мишени характеристиками пучка на нуклотроне являются его поперечные эмиттансы. Они и определяют ее допустимые толщины при реализации практически невозмущающей диагностики. В частности, если пренебрежимыми возмущениями пучка считать допустимый рост эмиттансов на 10 %, то при их расчетных величинах $\epsilon_x = 13\pi 10^{-4}$ см·рад; $\epsilon_z = 20\pi 10^{-4}$ см·рад при энергии 200 МэВ/нуклон и $\epsilon_x = 1,7\pi 10^{-4}$ см·рад; $\epsilon_z = 2\pi 10^{-4}$ см·рад при 6 ГэВ/нуклон [9] получаем $t_{\max} \approx (2 \cdot 10^{-9} - 3 \cdot 10^{-8})$ г/см² в зависимости от реализуемого темпа ускорения и энергии выводимых дейтронов при $T_c \leq 1$ с. Если же внутренняя мишень существует только на «столе» магнитного поля (кривые 7 на рис. 4, 5), то $t_{\max} \approx 7 \cdot 10^{-9}$ г/см² ($E_i = 200$ МэВ/нуклон), $5 \cdot 10^{-8}$ г/см² (1 ГэВ/нуклон) и $2 \cdot 10^{-7}$ г/см² (6 ГэВ/нуклон). Для сравнения отметим, что при учете в процессе ускорения следующего по влиянию на пучок фактора Q и допущении 10 % потерь интенсивности частиц требования на толщины мишени в несколько (вплоть до десяти) раз менее жесткие, чем в предыдущем случае.

2. СХЕМЫ ПРЕДЛАГАЕМЫХ КОМПАКТНЫХ ДИАГНОСТИЧЕСКИХ УСТРОЙСТВ И ИХ ВОЗМОЖНОСТИ

Первое (А) из предлагаемых устройств для непрерывной и практически невозмущающей визуализации пучка по двум координатам в синхротроне представлено на рис. 8. Оно состоит из газовой ячейки 1 и двух усилителей изображения с оптикой 2, выполненных на шевронной сборке МКП с регистрирующей ПЗС-матрицей. Особенностью конструкции ячейки является то, что газ через натекатель 3 поступает в буферный объем 4, а затем через внутреннюю капиллярную стенку 5 непосредственно в вакуумный канал транспортировки пучка. Эта стенка собирается из отдельных пластин — капиллярных решеток, представляющих собой множество сплавленных стеклянных капилляров. Изготовление таких решеток хорошо освоено промышленностью. Благодаря значительно меньшему диаметру капилляров ($\leq 0,1$ мм) по сравнению с их длиной ($\sim 1-2$ мм) создается хорошо направленный в радиальном направлении поток газа. Первое же испытание натекания газа через такие капиллярные решетки сравнительно большой площади [10] показало наличие малого потока газа вдоль поверхности. В предлагаемой газовой ячейке данный поток вдоль оси ионопровода значительно уменьшается благодаря использованию на торцах криогенных панелей — ловушек 6. В этом случае можно обеспечить резкий спад плотности газа за пределами ячейки 7, например, более чем в 10 раз при давлении в ней $\sim 10^{-4}$ торр уже на расстоянии порядка поперечного размера ячейки. При этом также может быть достигнута высокая степень ($\sim 10-15$ %) однородности плотности газа внутри нее.

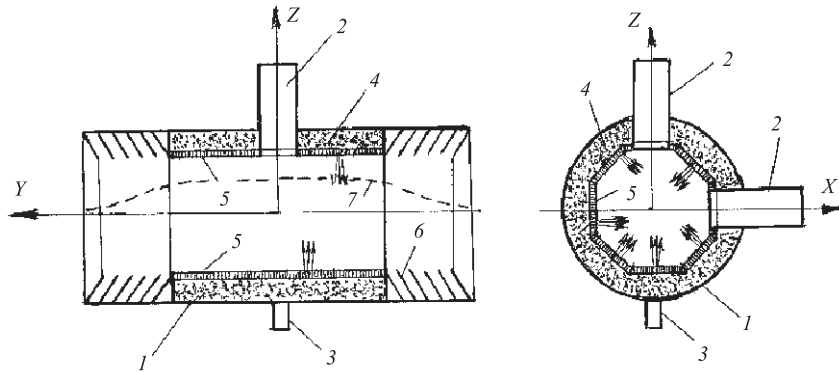


Рис. 8. Схема устройства А для непрерывной и практически невозмущающей визуализации циркулирующего пучка ядер

Схема второго (В) устройства приведена на рис. 9. Оно состоит из ленточной сверхзвуковой газовой струи 1 и одного усилителя изображения с оптикой 2, аналогичного используемому в предыдущем устройстве. Поверхность струи параллельна оси Z и составляет угол 45° по отношению к направлениям осей ионопровода (Y) и светосбора (X). После пересечения ионопровода она поглощается в криогенной ловушке 3. Проведенный анализ литературных данных позволяет сделать вывод, что для получения достаточно однородной по плотности ленточной газовой струи с малой угловой расходимостью частиц по ее сечению целесообразно использовать цепочку сходящихся-расходящихся сопел Лавалья 4 оптимальной конфигурации (см., например, [11]) с соответствующими индивидуальными диафрагмами — сепараторами 5. В предлагаемой схеме формирования струи, необходимый газ через натекатель 6 подается в буферный объем 7, который соединен с областью 8 формирования потока только через входные отверстия сходящейся части сопел. При этом охлаждаемая поверхность 9 (рис. 9, в) выполняет роль крионасоса для откачки области 8 во время формирования струи. Предварительная откачка этой области осуществляется через объем 10, соединенный с вакуумным каналом транспортировки пучка. Следуя рекомендациям работы [11], для предотвращения конденсации рабочего газа на сепарирующих диафрагмах необходимо обеспечить термоизоляцию (например, с помощью тефлоновых прокладок) поверхности 9 на участках 11 ее крепления к пластине 12, соединенной с ионопроводом. Для исключения взаимного влияния потоков газа от соседних сопел Лавалья и сепараторов на начальном этапе формирования ленточной мишени предлагается использовать охлаждаемые перегородки 13, являющиеся частью поверхности 9. Следует отметить,

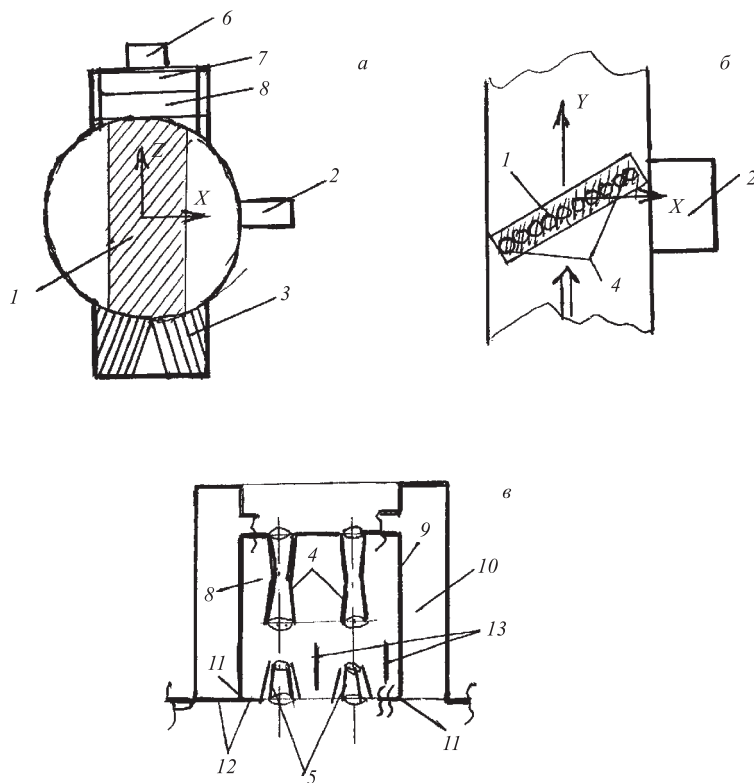


Рис. 9. Схема устройства В

что в данном устройстве не обязательно использовать криогенную ловушку. Газовый поток можно направить в специальный буферный объем, откачиваемый традиционными средствами.

Выбор оптимальной толщины мишени при конкретном режиме работы нуклотрона ($t_{\max} \approx 2 \cdot 10^{-9} - 3 \cdot 10^{-8} \text{ г/см}^2$) в обоих вариантах предлагаемых устройств может быть достигнут варьированием натекания газа в буферный объем ячеек.

Минимальное число частиц на орбите (N), для которых можно реализовать контроль пространственно-временных характеристик пучка, определяется необходимым количеством фотонов (N_γ) в представляющем интерес диапазоне длин волн, поступающих на усилитель изображения за интервал дискретных измерений во времени (ΔT_γ — время накопления информации в ПЗС-матрице). При проведении оценок с использованием литературных данных будем полагать, что σ_γ для протонов и дейтронов одинаковой ско-

рости близки по величине ($\sigma_{\gamma p} \approx \sigma_{\gamma d}$). К сожалению, сечения излучения $N_2(N_2^+)$ под воздействием протонов известны только в области малых энергий $E_p \leq 1$ МэВ (см., например, [12, 13]). При экстраполяции этих данных в область более высоких, в том числе и релятивистских, энергий будем полагать, что интенсивность излучения тонкой газовой мишени пропорциональна удельным потерям энергии частицы пучка в ней. На правомерность такого подхода указывают также экспериментальные результаты, полученные для релятивистских протонов и ядер свинца в работе [7]. Основываясь на этом и сечениях для протонов, приведенных в работе [13], получаем следующее соотношение

$$N_\gamma(1^- N_2^+) = 10^{-20} N Z^2 \frac{\Delta T_\gamma C}{L} \eta_t \cdot nl_\gamma \cdot \frac{\Omega_\gamma}{4\pi} F(\beta), \quad (6)$$

где η_t — коэффициент пропускания оптической системы перед усилителем изображения; nl_γ — эффективная толщина мишени, с которой собирается свет (част./см²); Ω_γ — средний телесный угол светосбора; $F(\beta) = \beta^{-1} \ln(1,5 \cdot 10^2 \beta \gamma)$. При эффективной длине газовой ячейки устройства А порядка 20 см наиболее жесткий случай $t_{\max}(N_2) \approx 2 \cdot 10^{-9}$ г/см² ($\approx 4 \cdot 10^{13}$ см⁻²) соответствует давлению азота в ней $\approx 10^{-4}$ торр. Применительно к нуклотрону для $L = 2,5 \cdot 10^4$ см, $nl_\gamma \approx 2 \cdot 10^{13}$ см⁻² и использовании линзовой оптики с $\eta_t \approx 0,8$, $\Omega_\gamma \approx 0,4$ это соответствует

$$N_\gamma \approx 6 \cdot 10^{-3} N Z^2 \Delta T_\gamma F(\beta). \quad (7)$$

Современные детекторы позволяют с достаточной точностью регистрировать одномерное пространственное распределение попадающих на них фотонов при минимальном их числе $N_\gamma \approx 10^4$. В этом случае для циркулирующих протонов и дейтронов при энергиях с минимальным сечением излучения N_2 ($\gamma \approx 2-3$) потенциальные возможности предлагаемых устройств при $\Delta T_\gamma \approx 2 \cdot 10^{-2}$ с оцениваются величиной $N_{\min} \approx 10^7$. При отсутствии мишени и $nl_\gamma \approx 2 \cdot 10^{10}$ см⁻² (остаточный газ на теплом промежутке нуклотрона) соответственно получаем $N_{\min} \approx 10^{10}$. Дистанционно, уменьшая плотность газа, например, в ячейке устройства А и коэффициент усиления в шевронной сборке МКП, можно проводить оперативную визуализацию рассматриваемого пучка вплоть до $N_{(p,d)} \approx 10^{13}-10^{14}$. Таким образом, предлагаемые устройства потенциально позволяют оперативно (в телевизионном режиме) и практически невозмущающим образом контролировать пространственно-временные характеристики циркулирующего пучка в весьма широком диапазоне его интенсивности. Для контроля относительного числа частиц на орбите необходимо, чтобы при последовательном (покадровом) считывании информации с ПЗС-матрицы (режим запираения фотокатода усилителя изображения) менялся коэффициент усиления снимаемого с пикселей заряда как

$k \propto F^{-1}(\beta)$. Эта зависимость определяется изменением частоты обращения частиц во время ускорения и поведением сечения излучения $1-N_2^+$ -системы полюс при взаимодействии азота с ядрами разных энергий.

Для работы устройств в режиме профилометра вместо линзовой оптики можно осуществить одновременную регистрацию излучения от отдельных слоев газа в ячейке [6]. В этом случае необходимая сепарация фотонов достигается с помощью многослойного коллиматора, набранного из тонких прозрачных пластин с шероховатыми поглощающими поверхностями раздела. Прошедший через такой коллиматор поток фотонов переносится фокусом на усилитель изображения. Пространственное разрешение и телесный угол светосбора пластин определяется их толщиной (ΔL), показателем преломления материала, а также размерами в направлении (L_{\parallel}) и перпендикулярно (L_{\perp}) оси ионопровода. Для стеклянных пластин с $\Delta L = 100$ мкм, $L_{\parallel} = 5$ см, $L_{\perp} = 10$ см может быть достигнуто пространственное разрешение $\approx 0,4$ мм на расстоянии ≈ 10 см от торца коллиматора при среднем телесном угле их светосбора $\Omega_{\gamma} \approx 10^{-4}$ ср. При рассмотренных выше напуске газа в ячейку и режима регистрации фотонов это соответствует непрерывному и практически невозмущающему измерению профиля пучка с $N_{\min} \approx 10^{10}$ однозарядных ядер на орбите нуклотрона.

При задействовании рассмотренных выше газовых ячеек на охлаждаемых поверхностях накапливается криослой. Его толщина и теплопроводность определяют эффективность вымораживания газа и, в конечном итоге, ресурс непрерывной работы всего устройства. Он зависит от скорости накопления криослоя на наиболее нагруженных газовым потоком участках. Проведенные Г. Г. Ходжибагианом оценочные расчеты показывают, что, например, для газовой ячейки устройства А ресурс ее непрерывной работы может составлять ≈ 40 ч.

ЗАКЛЮЧЕНИЕ

Представленные результаты показывают, что даже в области энергий циркулирующего пучка ядер, где минимальное сечение излучения диагностической мишени азота, на нуклотроне можно реализовать непрерывную и практически невозмущающую визуализацию пучка в телевизионном режиме. При этом дистанционно, варьируя степень натекания газа в ячейки предложенных устройств и коэффициент усиления усилителя изображения, можно проводить данную диагностику пучка от момента инжекции до его вывода в широком диапазоне числа ядер на орбите синхротрона, например для нуклотрона $N_{(p,d)} \approx 10^7-10^{14}$. Приведенный алгоритм расчета допустимой толщины диагностической мишени может быть использован при разработке, например, предложенных компактных диагностических устройств пучка ядер для других синхротронов.

ЛИТЕРАТУРА

1. *Fraser J. S.* Beam analysis tomography // IEEE Trans. on Nucl. Science. 1979. V. NS-26, No. 1. P. 1641–1645.
2. *Fraser J. S.* Developments in non-destructive beam diagnostics // IEEE Trans. on Nucl. Science. 1981. V. NS-28, No. 3. P. 2137–2141.
3. *Chamberlin D. D., Minerbo G. N., Teel L. E., Gilpatrick J. D.* Noninterceptive transverse beam diagnostics // IEEE Trans. on Nucl. Science. 1979. V. NS-28, No. 3. P. 2347–2349.
4. *Артемов В. И., Добромиров С. А., Пеев Ф. А., Степин Д. Л.* // Об определении эмиттанса пучка заряженных частиц по набору профилей // ПТЭ. 1989. No. 4. С. 42–44.
5. *Wright R., Zander M. et al.* Image processing and computer controls for video profile diagnostic system in the ground test accelerator (GTA) // Proc. of the 1992 linear accelerator conference (24–28 Aug. 1992, Ottawa, Canada). P. 674–676.
6. *Артемов А. С., Астрахарчик Г. Ф., Байгачев Ю. К., Геворков А. К.* Диагностика пучка ионов H^- по световому излучению в канале транспортировки. Препринт ОИЯИ Р9-97-276. Дубна, 1997. 12 с; // ЖТФ. 2000. Т. 70, вып. 1. С. 117–121.
7. *Burtin G., Camas J. et al.* // Proc. of the 7th European Particle Accelerator Conference (26–30 June, Vienna). 2000.
8. *Artiomov A. S.* Peculiarities of the nucleus — internal target interaction at the Nuclotron. 1995. V. A366, Nos. 2,3. P. 254–258.
9. *Василишин Б. В., Иссинский И. Б., Михайлов В. А., Таровик М. Н.* Схема и основные параметры системы медленного вывода пучка из нуклотрона. Сообщение ОИЯИ 9-86-511. Дубна, 1986. 12 с.
10. *Goodman R. K., Hunt A. L.* A cross beam neutralizer for ion beams // Rev. Sci. Instrum. 1971. V. 42, No. 9. P. 1359–1365.
11. *Бусол Ф. И., Скибенко Е. И., Юферов В. Б.* Влияние конфигурации сопла на сверхзвуковое истечение газа в вакуум // ЖТФ. 1966. Т. 36, вып. 12. С. 2154–2160.
12. *Thomas E. W.* Excitation in Heavy Particle Collisions. New York: Wiley, 1972. 436 p.
13. *Dufay M., Desesqueless J. et al.* // Proc. of the 5-th Int. Conf. on the Phys. Electr. and Atom. Collis (Leningrad). 1967. P. 297–299.

Получено 27 июня 2005 г.

Редактор *М. И. Зарубина*

Подписано в печать 8.09.2005.

Формат 60 × 90/16. Бумага офсетная. Печать офсетная.

Усл. печ. л. 0,81. Уч.-изд. л. 1,0. Тираж 270 экз. Заказ № 55003.

Издательский отдел Объединенного института ядерных исследований
141980, г. Дубна, Московская обл., ул. Жолио-Кюри, 6.

E-mail: publish@pds.jinr.ru

www.jinr.ru/publish/