

P13-2007-149

М. И. Цулаиа*, В. П. Алфименков

**УСТАНОВКА «ПОЛЯРИЗОВАННАЯ ЯДЕРНАЯ
МИШЕНЬ» (УПЯ) ДЛЯ НЕЙТРОННЫХ ИССЛЕДОВАНИЙ**

Направлено в журнал «Приборы и техника эксперимента»

*Институт физики им. Э. Л. Андроникашвили АН Грузии, Тбилиси

Цулаиа М. И., Алфименков В. П.
Установка «Поляризованная ядерная мишень» (УПЯ)
для нейтронных исследований

P13-2007-149

На импульсном реакторе ИБР-2 Лаборатории нейтронной физики ОИЯИ создана установка «Поляризованная ядерная мишень (УПЯ) для нейтронных исследований». Для установки построен криостат растворения ${}^3\text{He}/{}^4\text{He}$ с сверхпроводящим соленоидом. Температура на образце $T = 23$ мК при скорости циркуляции ${}^3\text{He}$ $\dot{n} = 1,07 \cdot 10^{-3}$ моль/с. Максимальное магнитное поле $H = 6600$ Э. Установка позволяет ориентировать ядра в широком диапазоне массовых чисел, используя метод «грубой силы». В установке заложена также возможность динамической поляризации ядер.

Работа выполнена в Лаборатории нейтронной физики им. И. М. Франка ОИЯИ.

Препринт Объединенного института ядерных исследований. Дубна, 2007

Tsulaia M. I., Alfimenkov V. P.
Facility «Polarized Nuclear Target» (PNT) for Neutron Investigations

P13-2007-149

A facility «Polarized Nuclear Target (PNT) for Neutron Investigations» has been created at the IBR-2 pulsed reactor of the Frank Laboratory of Neutron Physics of JINR. A ${}^3\text{He}/{}^4\text{He}$ dilution cryostat with a superconducting solenoid has been constructed for the facility. The temperature at a sample is 23 mK at a ${}^3\text{He}$ circulation rate of $1.07 \cdot 10^{-3}$ mol/s. Maximum magnetic field is $H = 6600$ Oe. The facility makes it possible to orient nuclei in a wide range of mass numbers using the «brute force» method. Also, provision is made for the dynamical polarization of nuclei.

The investigation has been performed at the Frank Laboratory of Neutron Physics, JINR.

Preprint of the Joint Institute for Nuclear Research. Dubna, 2007

ВВЕДЕНИЕ

Ядерные мишени называют ориентированными, если ориентация спинов ядер атомов мишени отлична от изотропной. В большинстве случаев атомные ядра ориентируют за счет взаимодействия их дипольных магнитных моментов μ с магнитным полем H .

Проекция m спина ядра I на заданную ось квантования может принимать $2I + 1$ дискретных значений от $-I$ до $+I$ с шагом, равным 1. В случае аксиальной симметрии ориентирующего поля относительно оси квантования спиновое состояние ядер мишени, очевидно, может быть задано $2I + 1$ значениями вероятности W_m обнаружить ядра мишени в состоянии с заданным m . В силу условия нормировки W_m для этого достаточно заданных $2I$ значений W_m или определенных с их использованием других $2I$ независимых параметров. В экспериментальных исследованиях обычно используются т. н. параметры ориентации f_i , равные 0 при изотропной ориентации спинов и 1 при ориентации спинов вдоль оси квантования.

В большинстве экспериментов с ориентированными ядрами важны два первых параметра ориентации — поляризация f_1 и выстроенность f_2 . Они связаны с W_m следующими соотношениями [1]:

$$f_1 = \frac{1}{I} \sum_m m W_m,$$

$$f_2 = \frac{1}{I(2I-1)} \left[3 \sum_m m^2 W_m - I(I+1) \right].$$

При магнитной ориентации ядер энергия взаимодействия их магнитных моментов μ с полем дается выражением

$$E_m = -\mu H \frac{m}{I}.$$

В мишени с температурой T при тепловом равновесии имеет место бoльцмановское распределение вероятностей W_m , когда $W_m \approx e^{-\frac{E_m}{kT}}$. При этом поляризация дается формулой Бриллюэна

$$f_1 = \frac{2I+1}{2I} \operatorname{cth} \left(\frac{2I+1}{2I} \frac{\mu H}{kT} \right) - \frac{1}{2I} \operatorname{cth} \frac{\mu H}{kT},$$

где k — постоянная Больцмана. Выстроенность f_2 дается более сложным выражением.

Очевидно, что наиболее универсальным методом ориентации ядер является метод «грубой силы», когда мишень охлаждается в постоянном сильном магнитном поле. Для оценки возможностей этого метода рассмотрим гипотетические ядра со спином $I = 1$ и магнитным моментом, равным одному ядерному магнетону, при достижимых полях $H \approx 10$ Тл и температурах $T \approx 10^{-2}$ К. В этом случае вычисления дают $f_1 \approx 0,25$ и $f_2 \approx 0,04$, т. е. значения, далекие от предельных. Следует также отметить, что при таких полях и температурах в немагнитных диамагнитных мишенях времена установления теплового равновесия в системе ядерных спинов оказываются неприемлемо большими.

Более эффективными оказываются методы ориентации ядер с использованием больших внутренних полей на ядрах, имеющихся в некоторых веществах, а также нестационарные динамические методы, в которых для ориентации спинов различными способами нарушают больцмановское распределение вероятностей W_m . Существенным недостатком таких методов является их неуниверсальность.

Описанная ниже установка УПЯ состоит из:

- криостата с ^4He ,
- системы циркуляции ^3He и ступени растворения ^3He в ^4He ,
- сверхпроводящего соленоида,
- системы контроля температуры,
- системы питания и управления сверхпроводящего соленоида.

1. КРИОСТАТ С ^4He

Гелиевый криостат (рис. 1) состоит из азотной ванны 4 и двух гелиевых ванн 6 и 8. Все три ванны изготовлены из нержавеющей стали и смонтированы на центральной трубе 3 откачки ^3He . К азотной ванне 4 (объем $V = 18,5$ л) присоединен герметичный трехсекционный медный азотный экран 5, разделяющий вакуумное пространство криостата на внешнюю и внутреннюю части. Во внутренней вакуумной части криостата находится гелиевая ванна 6 (объем $V = 13$ л), работающая при 4,2 К, с гелиевым экраном 7. Внутри экрана 7 находится гелиевая ванна 8 (объем $V = 14$ л), откачиваемая по очереди вакуумными агрегатами АВР-150(1) или АВР-150(2) до температуры 1,15 К. К ванне 8 присоединен кожух сверхпроводящего соленоида 11. Легко разбираемые индиевые уплотнения позволяют замену соленоидов в зависимости от требований эксперимента.

Гелиевые ванны 6 и 8 соединены между собой через игольчатый вентиль 10, регулирующий количество переливаемого жидкого гелия из ванны 6

в ванну 8. К ванне 8 через индиевое уплотнение прикреплен медный вакуумный экран 9 (вакуумный стакан ВС), являющийся вакуумной рубашкой для ступени растворения.

Наружный кожух 2 криостата, изготовленный из нержавеющей стали, — разборный, трехсекционный. С целью уменьшения потери нейтронов в крио-

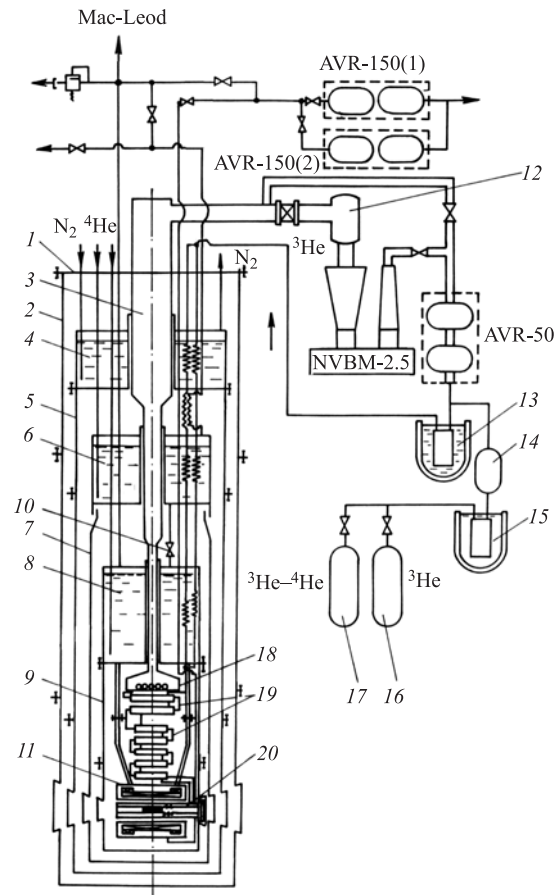


Рис. 1. Схема криостата растворения ${}^3\text{He}$ в ${}^4\text{He}$ со сверхпроводящим соленоидом: 1 — основной фланец; 2 — вакуумный кожух; 3 — центральная труба откачки ${}^3\text{He}$; 4 — азотная ванна; 5 — азотный экран; 6 — гелиевая ванна; 7 — гелиевый экран; 8 — откачиваемая гелиевая ванна; 9 — гелиевый экран ступени растворения; 10 — криоventиль; 11 — сверхпроводящий соленоид; 12 — азотная ловушка бустерного насоса НВБМ-2,5; 13 — масляный фильтр; 14 — насос НВГ-2; 15 — угольная ловушка; 16 — баллон для хранения ${}^3\text{He}$; 17 — баллон для хранения смеси ${}^3\text{He}$ - ${}^4\text{He}$; 18 — ванна испарения (ВИ); 19 — теплообменники; 20 — ванна растворения (ВР)

стате установлены герметичные окна из пластинок нержавеющей стали толщиной 0,2 мм и двух фланцев из сплава алюминия АД, уменьшенных на пути нейтронов до толщины 0,5 мм.

Предварительное охлаждение криостата осуществляется заполнением всех объемов жидким азотом, который удаляется после захлаживания всех тепловых экранов перед началом гелиевой заливки. Азотное охлаждение криостата контролируется угольными резисторами типа ТВО [2]. Для охлаждения криостата до азотной температуры требуется 80 л жидкого азота и 8 ч времени. Расход жидкого азота в рабочем режиме криостата — 0,8 л/ч. Для охлаждения криостата до гелиевой температуры требуется 40 л жидкого He и 6 ч времени. Расход жидкого ^4He в стационарном режиме работы криостата — 0,8 л/ч. Для охлаждения ступени растворения до гелиевой температуры используется обменный газ He под давлением 20 Па и требуется 15 ч времени. Перед началом конденсации смеси $^3\text{He}/^4\text{He}$ обменный газ удаляется из ВС.

Температура в одноградусной гелиевой ванне определяется компрессионным манометром Мак-Леода. Уровень жидкого ^4He в гелиевых ваннах определяется с использованием угольных сопротивлений Allen Bradley, собранных по схеме Лаврентьева–Чуракова [3].

2. СИСТЕМА ЦИРКУЛЯЦИИ ^3He И СТУПЕНИ РАСТВОРЕНИЯ ^3He В ^4He

Система циркуляции ^3He собрана на базе вакуумного бустерного паромасляного насоса НВБМ-2,5 производительностью 2500 л/с, вакуумного ротационного агрегата АВР-50 производительностью 50 л/с и герметичного механического насоса НВГ-2, включенных последовательно (рис. 1). Эта насосная группа обеспечивает скорость циркуляции ^3He $\dot{n} = 1,07 \cdot 10^{-3}$ моль/с. Для предотвращения попадания масла от насоса НВБМ-2,5 в холодную часть тракта откачки ^3He используется азотная ловушка 12, расположенная непосредственно над входным фланцем насоса НВБМ-2,5. Для очистки возвращаемого в криостат от паров продуктов разложения масла и небольшого количества воздуха, попадающего в систему из-за возможной негерметичности, служат охлажденная жидким азотом внешняя угольная ловушка 13, а также фильтры из спеченного медного порошка на линиях подачи ^3He , установленные между ваннами 6 и 8. Такая система очистки предотвращает блокирование линии возврата ^3He .

После окончания цикла работы смесь $^3\text{He}/^4\text{He}$ для хранения закачивается в баллон 17 через угольную ловушку 15 герметизированным насосом НВГ-2.

Газообразный ^3He поступает в криостат по двум независимым линиям возврата I и II (рис. 2). По линиям возврата ^3He проходит через трубчатые теплообменники, расположенные на доньях азотного 4 и гелиевых 6

и 8 ванн (рис. 1). Диаметр медных трубок теплообменников $6 \times 0,5$; $4 \times 0,5$ и $3 \times 0,3$ мм соответственно. После конденсации в трубчатых теплообменниках ванны ^3He проходит через дроссели D_1 и D_2 и поступает в теплообменник, помещенный на дне ванны испарения (рис. 2). Импеданс дросселя D_1 $z = 10^9 \text{ см}^{-3}$, а дросселя D_2 — $z = 10^{11} \text{ см}^{-3}$. При конденсации смеси используются обе линии подачи ^3He , после чего линия I перекрывается.

В ванне испарения помещены нагреватель, служащий для регулировки скорости циркуляции ^3He , и термометры для измерения температуры ванны. Для подавления сверхтекучей пленки ^4He на выходе ванны испарения припаяна полированная диафрагма из нержавеющей стали. Выходя из теплообменника ванны испарения, ^3He поступает в систему непрерывных и дискретных теплообменников (рис. 2, а, б). В рефрижераторе использованы шесть теплообменников, аналогичных описанным в [4]: непрерывные витые теплообмен-

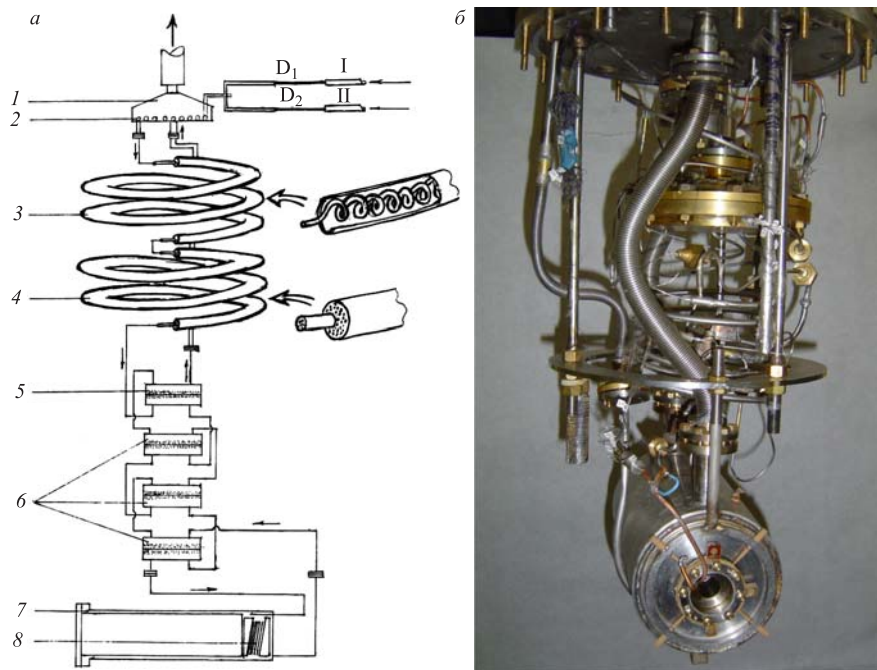


Рис. 2. Схема (а) и общий вид (б) ступени растворения ^3He в ^4He . 1 — ванна испарения; 2 — теплообменник ванны испарения; 3 — непрерывный трубчатый теплообменник; 4 — непрерывный спеченный теплообменник; 5 — дискретный теплообменник из спеченного медного порошка; 6 — дискретные теплообменники из спеченного серебряного порошка; 7 — ванна растворения; 8 — ферромагнитный резонатор нейтронов с поляризованной ядерной мишенью

ники 3 и 4 (трубчатый и спеченный), дискретный теплообменник 5 из спеченного медного порошка, три дискретных теплообменника 6 из спеченного серебряного порошка (рис. 3, а, б).

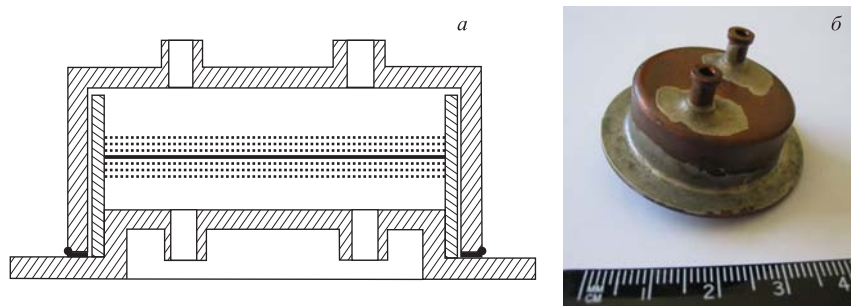


Рис. 3. Схема (а) и общий вид (б) дискретного серебряного теплообменника

Дискретные теплообменники компактные, имеют большую площадь теплообмена и малый импеданс z . Все они собраны из деталей унифицированной конструкции: диска и двух крышек из бескислородной меди, спаянных между собой оловянным припоем. В теплообменнике 5 на обе стороны диска напечен медный порошок (размер зерна 10–40 мкм) слоем 2 мм, что соответствует расчетной площади теплообмена $0,75 \text{ м}^2$ с каждой стороны. В теплообменниках 6 использован серебряный порошок с размером зерен 0,15 мкм (чистота 99,99%). Меняя геометрические размеры и толщину напеченного слоя порошка, можно получать теплообменники с разной площадью теплообмена. В изготовленных теплообменниках 6 расчетная площадь поверхности напеченного порошка на каждой стороне диска составляет 5; 7,5 и 10 м^2 .

Из последнего теплообменника ^3He поступает в ванну растворения 7, где происходит переход атомов ^3He из концентрированной фазы в раствор ^3He – ^4He , т. е. происходит растворение ^3He в ^4He , сопровождаемое поглощением тепла. Под действием разности осмотических давлений ^3He диффундирует через теплообменники от камеры растворения 7 к камере испарения 2, из которой производится его откачка.

Ванна растворения помещена в рабочем объеме сверхпроводящего соленоида и с помощью текстолитовых иголок изолирована от стенок соленоида. Конструкция ванны растворения (рис. 4) легко разбираемая. Заглушка 2 с помощью индиевого уплотнения герметизирует внутренний объем ванны. В ванне собраны: ферромагнитный резонатор нейтронов с образцом 6, резонатор ЯМР 5, температурные датчики 4 и нагреватель 7. Благодаря сильфону 3 заглушки прижимаются к образцу, обеспечивая незначительные потери интенсивности нейтронов из-за их поглощения ядрами ^3He . Так как образец

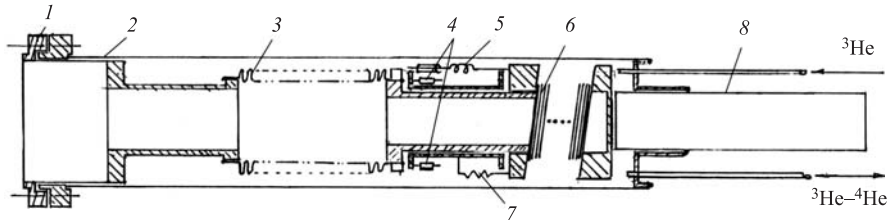


Рис. 4. Схема ванны растворения: 1 — заглушка; 2 — корпус; 3 — сильфон; 4 — температурные датчики; 5 — ЯМР-резонатор; 6 — ферромагнитный резонатор нейтронов с образцом; 7 — нагреватель; 8 — центрирующая труба-заглушка

находится в растворе, он имеет температуру раствора (отсутствует скачок Капицы, поскольку в образце нет заметного тепловыделения).

Температура в ванне растворения $T = 23$ мК при скорости циркуляции ${}^3\text{He}$ $\dot{n} = 1,07 \cdot 10^{-3}$ моль/с. На рис. 5 показана зависимость холодопроизводительности рефрижератора растворения от температуры, измеренная при скорости циркуляции ${}^3\text{He}$ $\dot{n} = 1,07 \cdot 10^{-3}$ моль/с.

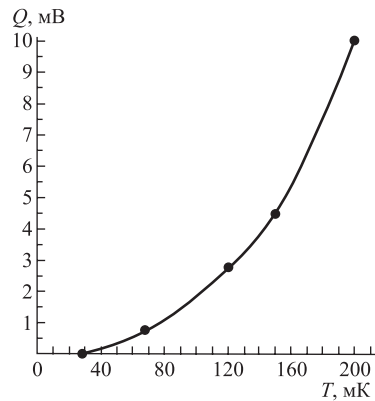


Рис. 5. Зависимость холодопроизводительности криостата от температуры при скорости циркуляции ${}^3\text{He}$ $\dot{n} = 1,07 \cdot 10^{-3}$ моль/с

3. СВЕРХПРОВОДЯЩИЕ СОЛЕНОИДЫ

Для установки созданы и испытаны два сверхпроводящих соленоида, которые поочередно через индиевые уплотнения легко можно присоединить к

одноградусной гелиевой ванне δ криостата (рис. 1). В зависимости от требования эксперимента устанавливается нужный соленоид. Они отличаются по величине напряженности магнитного поля H и однородности поля $\Delta H/H$. Условно их обозначим через I и II.

Соленоид I с корректирующими катушками (рис. 6) намотан из сверхпроводящего кабеля марки СНТЕ-2 диаметром 0,51 мм. Сверхпроводящая катушка помещена в герметичном корпусе из нержавеющей стали.

Параметры соленоида:

- постоянная соленоида $K = 622,8 \text{ Э/А}$,
- при температуре $T = 1,18 \text{ К}$ критический ток $I_c = 96,5 \text{ А}$, чему соответствует магнитное поле $H = 60023 \text{ Э}$;
- однородность магнитного поля в центре соленоида в сфере диаметром 14 мм $\Delta H/H = 2,4 \cdot 10^{-4}$.

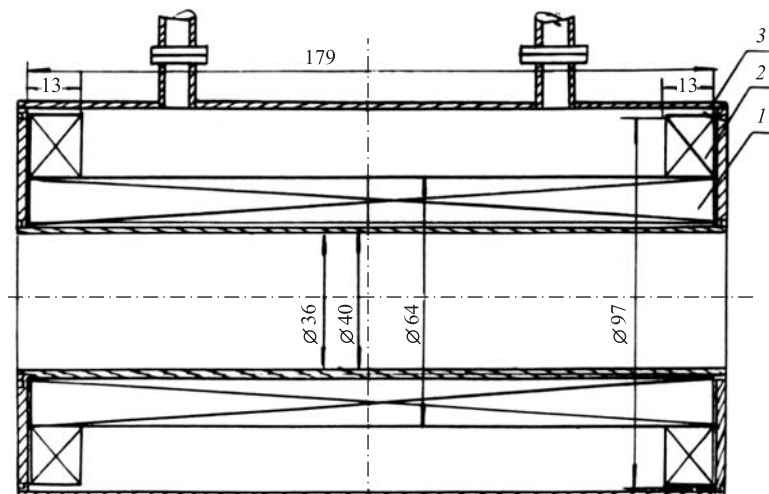


Рис. 6. Схема сверхпроводящего соленоида I

Соленоид II с корректирующими катушками (рис. 7) намотан из сверхпроводящей проволоки марки НТ-50 диаметром 0,7 мм.

Сверхпроводящая катушка помещена в герметичном корпусе из сплава алюминия АД.

Параметры соленоида:

- постоянная соленоида $K = 440 \text{ Э/А}$;
- при температуре $T = 4,2 \text{ К}$ критический ток $I_c = 151,6 \text{ А}$ и, соответственно, напряженность магнитного поля $H = 6600 \text{ Э}$. С откачкой паров гелия напряженность магнитного поля может быть увеличена.

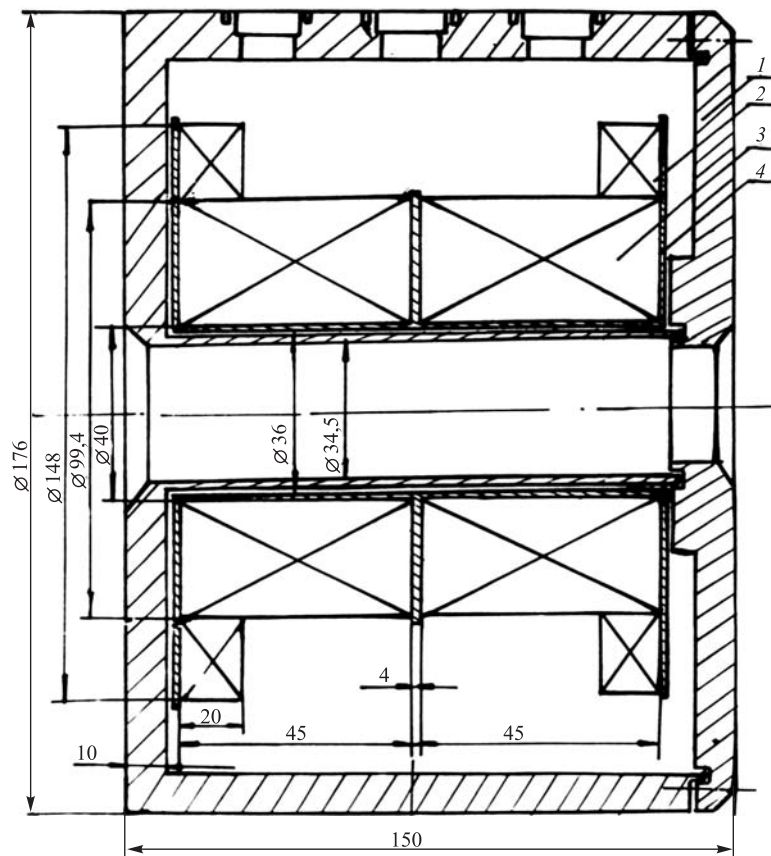


Рис. 7. Схема сверхпроводящего соленоида II

4. СИСТЕМА КОНТРОЛЯ ТЕМПЕРАТУРЫ, ПИТАНИЯ И УПРАВЛЕНИЯ СВЕРХПРОВОДЯЩЕГО СОЛЕНОИДА

Для контроля температуры в ВР установлены температурные датчики:
 — градуированный термометр из оксида рутения RX-202A-AA фирмы Lase Shore;
 — градуированное угольное сопротивление Speer $R = 100\Omega$;
 — неградуированный термометр фирмы Mitsubhiti.

В ВР установлен также нагреватель для быстрого удаления раствора и для определения холодопроизводительности рефрижератора.

На выходе теплообменников установлено градуированное угольное сопротивление Speer $R = 100\Omega$. В ВИ установлены неградуированный резистор Allen Bradley и градуированный угольный резистор марки 28Ю-42.

Для контроля температуры создан многоканальный измеритель сопротивлений низкотемпературных терморезисторов. Измеритель выполнен в стандарте КАМАК и управляется персональным компьютером.

Технические характеристики измерителя:

— число измеряемых каналов	12
— рабочий диапазон измеряемых сопротивлений, Ом	10^2-10^6
— диапазон измерительных токов, А	$10^{-7}-10^{-10}$
— погрешность измерения сопротивления в рабочем диапазоне при подводимой мощности, %	
10^{-10} Вт	2
10^{-12} Вт	3
10^{-14} Вт	5
— время измерения по одному каналу, мс	60

Для питания сверхпроводящих соленоидов создан стабилизированный источник постоянного тока АИСТ-110, который управляется через последовательный порт персонального компьютера. Встроенный в источник модуль управления позволяет изменять выходной ток источника в диапазоне 0–110 А с точностью 5 мА.

ЗАКЛЮЧЕНИЕ

В заключение можно констатировать, что создана установка «Поляризованная ядерная мишень», позволяющая ориентировать ядра большинства элементов периодической системы.

Авторы выражают благодарность Ю. Г. Абову и В. Л. Аксену за постоянное внимание к работе и финансовую поддержку. Мы благодарим Б. А. Родионова, С. И. Неговелова, Ю. Д. Мареева, Т. Л. Пикельнер, И. М. Саламатина, А. Ф. Пруткогляда, В. М. Мишачева, Ю. И. Коротаяева, оказавших большую помощь в создании установки.

Работа выполнена при финансовой поддержке гранта INTAS Ref. No.: 00-00043 и направления «Нейтронные исследования» ГНТП «Актуальные направления в физике конденсированных сред».

ЛИТЕРАТУРА

1. Хуцишвили Г. Р. Ориентированные ядра // УФН. 1954. Т. 53(3). С. 381–412.
2. Дацков В. И. Угольные резисторы типа ТВО для измерения температуры в интервале 4,2–45 К. ОИЯИ, 8-80-218. Дубна, 1980.

3. *Лаврентьев В. Н., Чураков В. В.* Датчик для дискретного указателя гелия на основе угольного сопротивления // ПТЭ. 1984. Т.5. С. 196–197.
4. *Гуревич Г. М., Гробов А. С. и др.* Установка для низкотемпературной спиновой ориентации // ПТЭ. 1998. Т. 6. С. 46–50.

Получено 9 октября 2007 г.

Редактор *М. И. Зарубина*

Подписано в печать 12.02.2008.

Формат 60 × 90/16. Бумага офсетная. Печать офсетная.

Усл. печ. л. 0,87. Уч.-изд. л. 1,01. Тираж 305 экз. Заказ № 56058.

Издательский отдел Объединенного института ядерных исследований
141980, г. Дубна, Московская обл., ул. Жолио-Кюри, 6.

E-mail: publish@jinr.ru

www.jinr.ru/publish/