

P13-2009-108

А. Н. Кузнецов, Е. А. Кузнецов*

МНОГОКАНАЛЬНЫЙ ИЗМЕРИТЕЛЬ МАЛЫХ ТОКОВ

Направлено в журнал «Приборы и техника эксперимента»

*ООО «Техинвест», Москва

Кузнецов А. Н., Кузнецов Е. А.

P13-2009-108

Многоканальный измеритель малых токов

Разработано устройство, предназначенное для отображения профиля пучка ионов путем измерения токов координатных проволочек. Приводятся технические характеристики, принципиальные электрические и логические схемы, временные диаграммы, а также фотографии основных частей устройства.

Работа выполнена в Лаборатории ядерных реакций им. Г. Н. Флерова ОИЯИ.

Препринт Объединенного института ядерных исследований. Дубна, 2009

Kuznetsov A. N., Kuznetsov E. A.

P13-2009-108

Multichannel Measuring Instrument of Small Currents

The device intended for display of a profile of an ion beam by measurement of currents of the co-ordinate wires is developed. Technical characteristics, basic electric and logic schemes, time diagrams, and also photos of the basic parts of the device are presented.

The investigation has been performed at the Flerov Laboratory of Nuclear Reactions, JINR.

Preprint of the Joint Institute for Nuclear Research. Dubna, 2009

ВВЕДЕНИЕ

Измерение малых токов при больших электромагнитных помехах в залах циклических ускорителей ионов обычно выполняется с помощью специальных помехоустойчивых аналого-цифровых преобразователей (АЦП). Например, для измерения токов в диапазоне десятков и сотен микроампер с помощью цилиндров Фарадея используются АЦП с двойным интегрированием. За счет цикла измерения с длительностью, кратной 20 мс, в этих АЦП происходит подавление промышленных помех с частотами, кратными 50 Гц. При попытке измерения профиля пучка с помощью сетки необходимо решить следующие технические проблемы. Во-первых, ток отдельной проволоочки в сотни раз меньше суммарного тока пучка, т.е. необходимо существенно увеличить чувствительность измерительной схемы. Во-вторых, так как проволок много, необходимо уменьшить общий объем и стоимость аппаратуры. Цель разработки — попытка решить указанные проблемы.

1. КОНСТРУКЦИЯ И СОСТАВ УСТРОЙСТВА

Блок-схема измерителя токов на 32 входа показана на рис. 1. Каждая аналоговая плата (рис. 2) обслуживает 8 входов. 4 идентичные платы устанавливаются на «материнской» плате, при этом для обслуживания каждой аналоговой платы необходимы 16 логических входов/выходов, «земля» и шины питания $+/- 2,5$ В. На материнской плате расположены вторичные источники питания (отдельная съемная плата), а также программируемая логическая микросхема (ПЛМ) фирмы ALTERA (рис. 3). Последняя выполняет необходимые для измерений токов функции, а также обеспечивает работу быстродействующего параллельного порта для обмена данными с асинхронным устройством ввода/вывода (например, блоком в стандарте КАМАК или платой в РС). С помощью пары параллельно включенных разъемов ввода/вывода возможно одновременное подключение до 16 «материнских» плат (512 каналов) к общей шине устройства ввода/вывода РС. Адрес платы задается четырьмя перемычками на соответствующих контактах штыревого разъема.

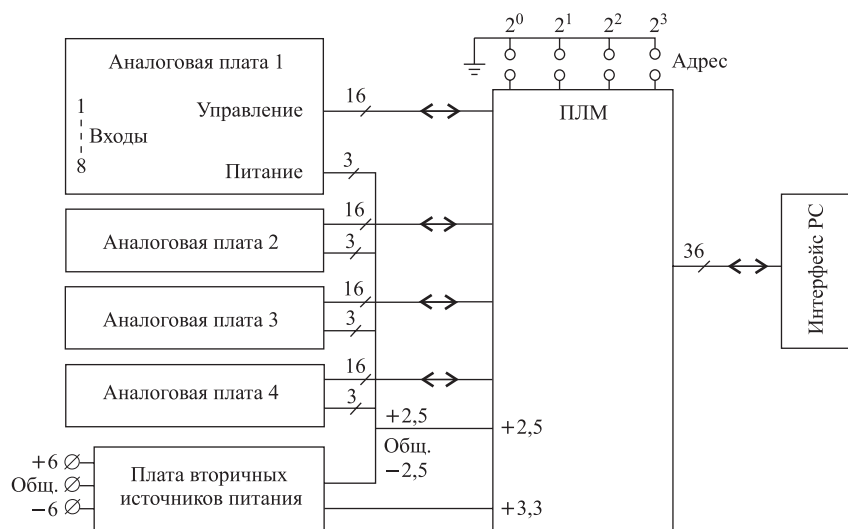


Рис. 1. Блок-схема измерителя токов на 32 входа

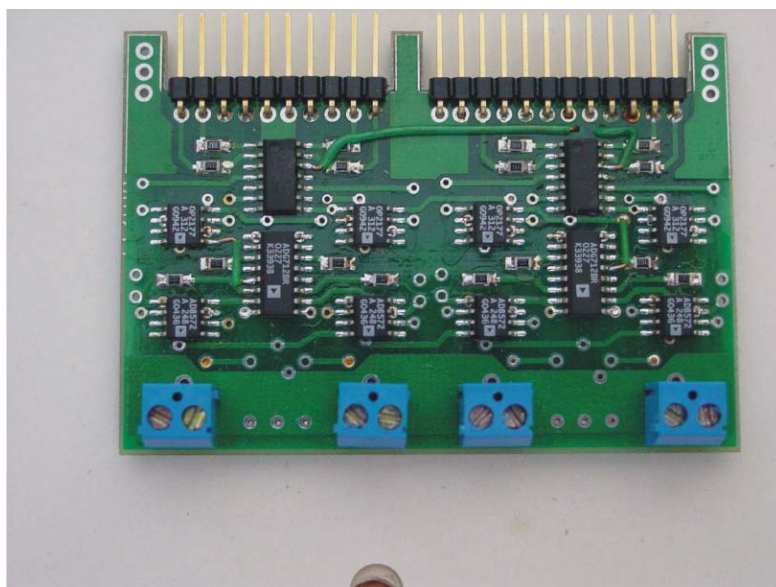


Рис. 2. Аналоговая плата

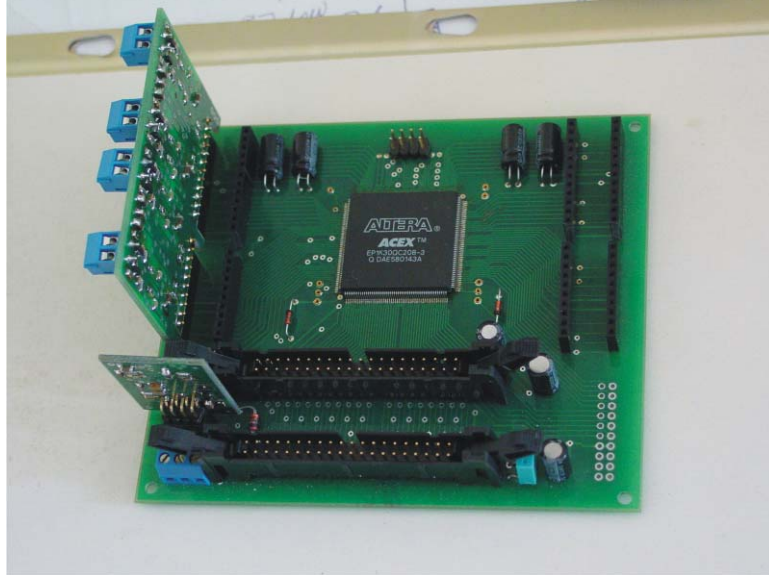


Рис. 3. «Материнская» плата

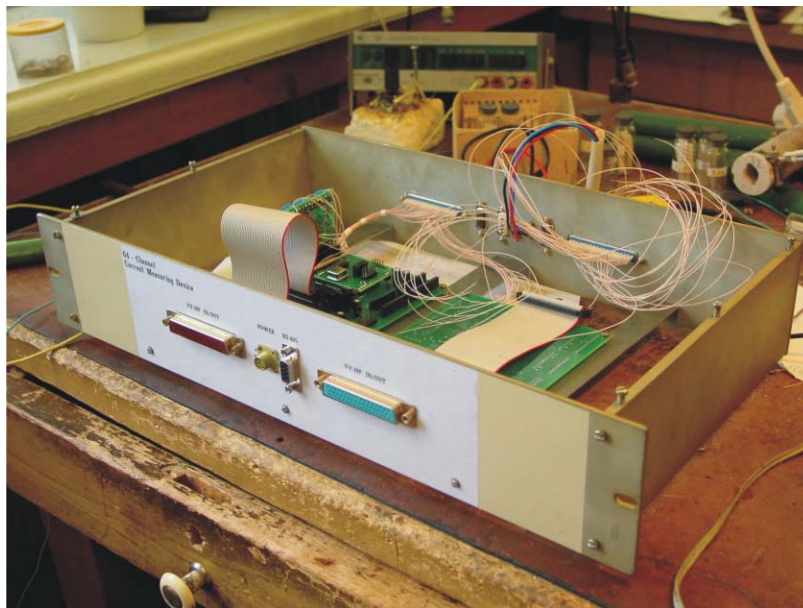


Рис. 4. Измерительный модуль

В одном кожухе из магнитного материала (для уменьшения уровня электромагнитных помех) размещаются 2 материнские платы (показано на рис.4 в стадии монтажа). Таким образом, конструктивно и функционально законченный измеритель токов обслуживает 64 канала.

2. ВХОДНАЯ ЧАСТЬ

Входная часть канала измерения тока приведена на рис.5. Входной ток преобразуется в напряжение с помощью резистора R2 в обратной связи операционного усилителя (ОУ). ОУ имеет ультранизкий дрейф напряжения смещения и малый входной ток. Величина резистора R2 определяет коэффициент преобразования тока в напряжение и диапазон входных токов (около 1 мкА). Резистор R1 и диоды VD1 с ультранизким током утечки обеспечивают защиту входа ОУ. Конденсатор C1 фильтрует высокочастотные помехи.

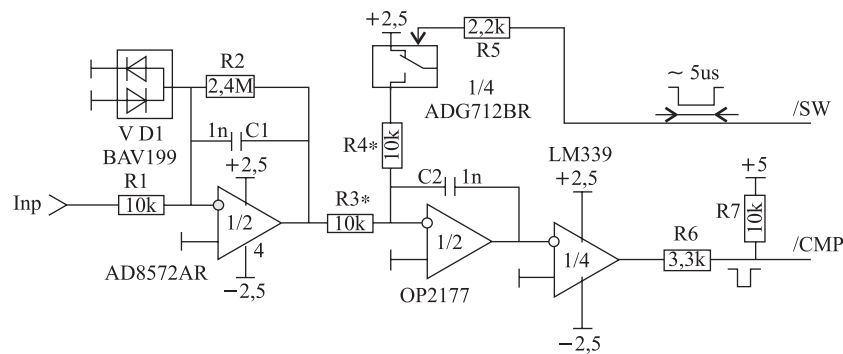


Рис. 5. Входная часть канала измерения тока

Следующие элементы схемы рис.5 — это аналоговая часть схемы дельта-сигма-преобразователя [1]. Вытекающий через R3* ток компенсируется втекающим через R4* током (порциями заряда) таким образом, что напряжение на инвертирующем входе компаратора изменяется вокруг потенциала «земли». Точная порция заряда обеспечивается стабильной длительностью сигнала коммутации ключа (SW) и стабильностью опорного напряжения +2,5 В. Резисторы R6, R7 обеспечивают согласование уровней выходного сигнала компаратора (CMP) с логической схемой.

3. ЛОГИЧЕСКАЯ СХЕМА

На рис.6 показана логическая часть устройства, а на рис.7 — временная диаграмма его работы. Кварцевый генератор и делитель частоты на 3 обес-

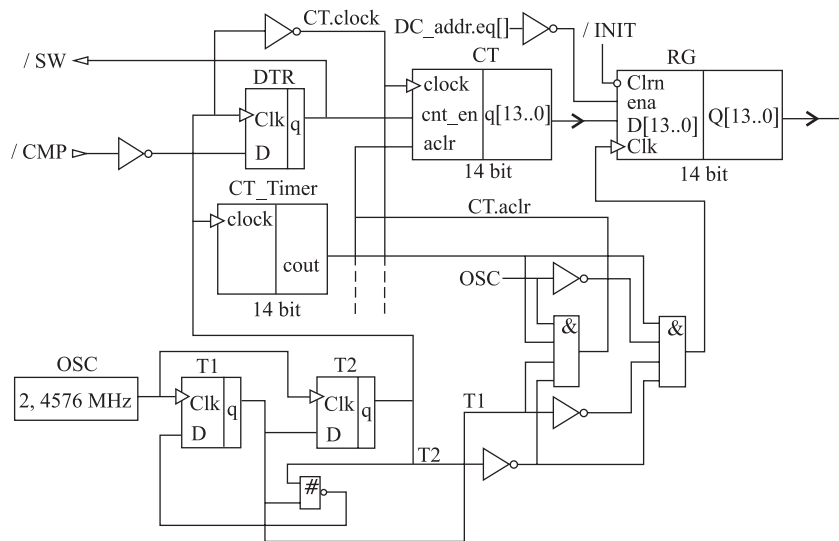


Рис. 6. Логическая схема общей части устройства и одного измерительного канала. Обозначения элементов и сигналов соответствуют языку программирования ADHL фирмы ALTERA

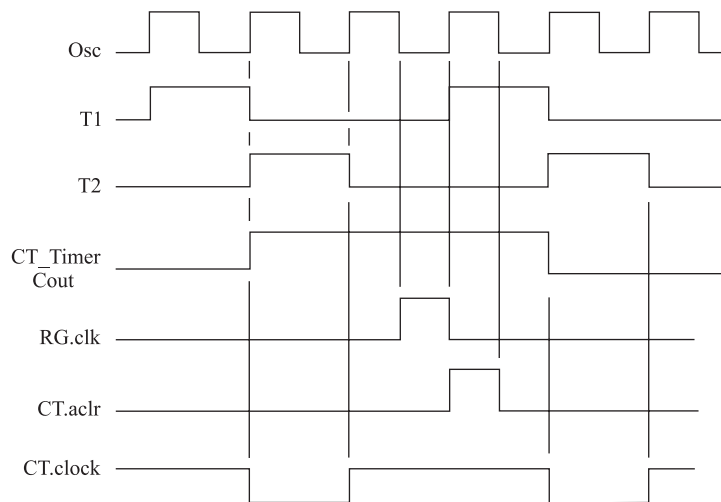


Рис. 7. Временная диаграмма схемы синхронизации записи данных, приведенной на рис. 6

печивают необходимую опорную частоту (выход T2) и сигналы фазирования записи данных устройства. Опорная частота (819,2 кГц) выбрана так, что цикл 14-разрядного счетчика-таймера (CT_Timer) составляет 20 мс и обеспечивает подавление гармоник промышленной частоты. Логическая схема каждого канала содержит:

- D-триггер (DTR), на информационный вход которого подаются сигналы компаратора;
- 14-разрядный счетчик СТ с входами разрешения счета (cnt_en) и асинхронного сброса (aclr);
- 14-разрядный регистр RG на триггерах D-типа для хранения данных преобразования с входом разрешения записи (ena).

При чтении регистров в РС запись нового числа в данный регистр запрещается дешифратором адреса.

4. РЕЗУЛЬТАТЫ ИЗМЕРЕНИЙ

Верхний предел измеряемых токов выбран равным 1 мкА для обеспечения предельно возможной чувствительности устройства. При этом шаг дискретизации АЦП составляет около 60 пА. В контрольных опытах, в условиях сильных электромагнитных помех, нестабильность «0» шкалы составляла $+/- 1$ отсчет.

Для контроллера КАМАК с циклом около 1,5 мкс время опроса одного модуля (64 канала) составляет около 100 мкс.

ЗАКЛЮЧЕНИЕ

Разработан многоканальный модуль измерителя малых токов, в котором используются известные методы преобразования тока в напряжение и напряжения в код. В преобразователях входного тока применены высокостабильные компоненты фирмы Analog Devices, что позволило получить нижнюю границу диапазона измерений порядка долей нА. Все логические узлы модуля, в том числе быстродействующий параллельный интерфейс, выполнены на одной микросхеме фирмы ALTERA.

3 модуля (192 канала) используются в составе оборудования спектрометра MASHA Лаборатории ядерных реакций им. Г. Н. Флерова ОИЯИ с 2006 г.

ЛИТЕРАТУРА

1. *Хоровиц П., Хилл У.* Искусство схемотехники. М.: Мир, 1998. С. 655.

Получено 13 июля 2009 г.

Редактор *А. И. Петровская*

Подписано в печать 05.08.2009.

Формат 60 × 90/16. Бумага офсетная. Печать офсетная.

Усл. печ. л. 0,56. Уч.-изд. л. 0,68. Тираж 305 экз. Заказ № 56678.

Издательский отдел Объединенного института ядерных исследований
141980, г. Дубна, Московская обл., ул. Жолио-Кюри, 6.

E-mail: publish@jinr.ru

www.jinr.ru/publish/