

P13-2010-131

Ю. Г. Соболев, М. П. Иванов, Н. А. Кондратьев,
Ю. Э. Пенионжкевич

**АКТИВНЫЕ КОЛЛИМАТОРЫ В ЭКСПЕРИМЕНТАХ
С ПУЧКАМИ ЭКЗОТИЧЕСКИХ ЯДЕР**

Направлено в журнал «Приборы и техника эксперимента»

E-mail: minati@mail.ru

Соболев Ю. Г. и др.

P13-2010-131

Активные коллиматоры в экспериментах с пучками экзотических ядер

Описывается метод активного коллиматора для проведения экспериментов с пучками экзотических ядер с энергиями вблизи кулоновского барьера ядерных реакций. Методика содержит два блока микроканальных пластин (МКП) и тонкие полоски металлических фольг толщиной 200–300 мкг/см² (Au, Ag, Al), ориентированные по *X*- и *Y*-осям. МКП регистрируют проходящие через фольги экзотические ядра по электронной эмиссии из этих фольг. Это дает возможность определять пространственную информацию о траектории частицы и временную отметку для регистрации событий. Предложенная методика имеет наименьшее из существующих методик количество вещества: $< 8,0 \cdot 10^{17}$ см⁻², обладает высокой эффективностью ($\varepsilon \sim 90\%$ по каждому МКП-тракту) и временным разрешением, достаточным для осуществления дополнительной идентификации радиоактивных ядер по времени пролета.

Работа выполнена в Лаборатории ядерных реакций им. Г. Н. Флерова ОИЯИ.

Препринт Объединенного института ядерных исследований. Дубна, 2010

Sobolev Yu. G. et al.

P13-2010-131

Active Collimators in Experiments with Exotic Nuclear Beams

The active collimator method for experiments with exotic nuclear beams at the energies near Coulomb barrier of nuclear reactions is described. The apparatus consists of two blocks of microchannel plates (MCP) and thin strips of metallic foils (Au, Ag, Al), oriented along *X* and *Y* axes. MCPs register electron emission during penetration of exotic nuclei through these foils. It gives possibility to obtain information about particle trajectory and time mark of the event. The proposed technique provides the smallest amount of matter on the particle path ($< 8.0 \cdot 10^{17}$ cm⁻²), high efficiency ($\varepsilon \sim 90\%$ for every MCP), good time resolution for additional identification of radioactive nuclei using the time-of-flight method.

The investigation has been performed at the Flerov Laboratory of Nuclear Reactions, JINR.

Preprint of the Joint Institute for Nuclear Research. Dubna, 2010

ВВЕДЕНИЕ

Непрерывно возрастающий интерес к исследованию реакций с экзотическими ядрами стимулирует дальнейшее развитие экспериментальных методик с пучками радиоактивных ядер, причем наблюдается тенденция их развития в двух направлениях. В первом реализуются экспериментальные методики, ранее отработанные на пучках стабильных ядер и успешно проверенные временем. Поэтому основные требования экспериментальных методик данного направления к пучкам радиоактивных ядер (РЯ) остаются такими же, как и к пучкам стабильных ядер, а именно это требования к их высокой интенсивности и качеству. Первое требование существенно ограничивает область применения данных методик вследствие низкой интенсивности пучков РЯ, так как в настоящее время только ограниченное число изотопов вторичных пучков может частично удовлетворить условию высокой интенсивности.

Второе направление характеризуется развитием новых подходов и методик с целью их адаптации к таким параметрам пучков РЯ, как низкая интенсивность, сложный состав и низкие оптические параметры.

Наблюдаемая ситуация обусловлена процессом развития методов получения и ускорения пучков РЯ, суть которого в том, что в настоящее время в основном интенсивно используются и развиваются два метода получения пучков РЯ [1]. Первый, метод фрагмент-сепаратора, состоит в том, что первичный пучок ионов с кинетической энергией, оптимизированной на максимум выхода продуктов реакции канала фрагментации, взаимодействует с тонкой производящей мишенью, в результате чего образуется вторичный пучок ионов ядер с широким массовым и зарядовым распределением. Последующая очистка вторичного пучка осуществляется с помощью фрагмент-сепаратора. Преимущество метода в том, что он позволяет получать пучки короткоживущих РЯ, значительно удаленных от линии стабильности. Однако метод имеет ряд характерных свойств, а именно:

- удельный импульс пучка РЯ близок к удельному импульсу первичного пучка;
- широкие импульсное и угловое распределения продуктов фрагментации обуславливают низкие оптические параметры пучка РЯ;
- широкие массовое и зарядовое распределения продуктов фрагментации налагают жесткие требования на систему очистки пучка. Как результат, пучки РЯ имеют сложный элементный состав;

— интенсивность пучка РЯ ограничена эффективной толщиной производящих мишеней и составляет величину не более 10^6 с^{-1} .

Второй, ISOL-метод (Isotope Separation On-Line), имеет целью получение пучка РЯ максимальной интенсивности. Он основан на применении составной производящей мишени максимально возможной толщины. Полученные продукты реакции выводятся из мишени, формируются для транспортировки в последующий ускоритель, где они ускоряются до необходимой величины кинетической энергии. Преимущество метода основывается на возможности получения им моноизотопных пучков ряда РЯ более высокой интенсивности (до 10^{11} с^{-1}) с оптическими параметрами пучка, соответствующими пучкам стабильных изотопов. В качестве существенного недостатка ISOL-метода отметим ограничение его применимости на область радиоактивных ядер, обусловленное временем жизни РЯ. Данное ограничение определяется двумя факторами: с одной стороны, суммарным временем диффузии продуктов из мишени и их транспортировки в постускоритель; с другой стороны, временем жизни РЯ.

Очевидно, что для проведения экспериментов с целью исследования свойств и структуры РЯ в широком $Z-N$ -диапазоне, включая и наиболее экзотичные ядерные системы (т.е. с наименьшим временем жизни), необходимо развитие экспериментальных методик второго направления, адаптированных к пучкам короткоживущих РЯ, полученных методом фрагмент-сепаратора.

Отличительная особенность таких методик состоит в том, что они оперируют не «интегральными» параметрами пучка (эмиттанс, поперечные размеры и т.д.), а «пособытийными» кинематическими характеристиками каждой регистрируемой частицы пучка. Однако допустимы и их упрощения, адекватные поставленной задаче; например, в измерениях полных сечений реакций учет акцептанса установки позволяет ограничиться регистрацией факта прилета данной частицы (дополнительно необходимы идентификация и измерение энергии) в заданную область мишени. Методики, выполняющие данную задачу с минимальным воздействием на частицу, получили название методик активного коллиматора (АК).

В настоящей работе описаны методики АК, примененные авторами в ряде экспериментов с пучками РЯ как промежуточных (до 100 А МэВ), так и низких энергий (область энергий вблизи кулоновского барьера).

МЕТОД АКТИВНОГО КОЛЛИМАТОРА

Суть метода АК состоит в получении от позиционно-чувствительного детектора, имеющего удовлетворительно малую толщину, логического сигнала, несущего информацию о прохождении частицы в заданную область простран-

ства. Под выражением «удовлетворительно малая толщина» мы полагаем выполнение одного из условий:

а) толщина детектора пренебрежимо мала для учета эффекта ее влияния на искомый результат;

б) эффект влияния толщины детектора получен в независимых измерениях, и ее систематическая ошибка не превышает заданную границу.

Из этого определения следует «пособытийность» работы АК: в каждом событии, предназначенном для записи в память, АК предоставляет информацию о положении исследуемой частицы.

АКТИВНЫЙ КОЛЛИМАТОР НА ОСНОВЕ Si-ДЕТЕКТОРА

Первая группа устройств АК успешно использовалась в экспериментах по исследованию функции возбуждения полных сечений реакции ${}^4,6\text{He}$, ${}^6,7\text{Li} + \text{Si}$ [2, 3]. Методика основывается на тонких Si-детекторах, удовлетворяющих принципиальному условию — металлизированные выводы электродов детектора для подсоединения контактов выведены из зоны перекрытия электродов (см. рис. 1 слева).

На рис. 1 (слева) схематически представлен детектор в проекции «вид сверху». Кругом отмечены перекрывающиеся металлизированные поверхности электродов, «лепестками» — выводы для подсоединения контактов. «Лепестки» электрических выводов находятся на диаметрально-противоположных сторонах электродов детектора так, чтобы не образовывать зоны перекрытия. Закрашенные поверхности отмечают контакты электродов. Слева внизу представлен разрез детектора по оси $A-A'$. Внутренний объем детектора может быть разделен на три зоны детектора: объем с поверхностью, покрытой электродами с двух сторон (зона перекрытия электродов), с одной

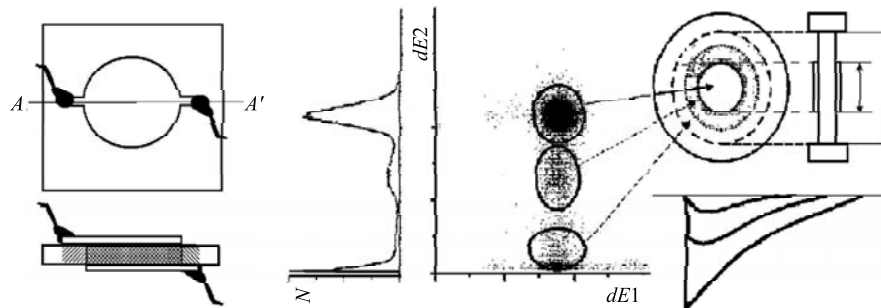


Рис. 1. Схематическое изображение АК с Si-детектором. Слева внизу: разрез детектора в сечении $A-A'$. В центре: двумерная $dE1-dE2$ матрица энергетических потерь частиц и проекция матрицы на ось $dE2$

стороны и не покрытой электродами. Данные зоны детектора представлены на рис. 1 двойной штриховкой, одинарной штриховкой и без штриховки соответственно. В центре рисунка представлена двумерная $dE1-dE2$ матрица энергетических потерь ${}^6\text{He}$ в материалах соответствующих детекторов, где $dE2$ -детектор АК толщиной $H = 19$ мкм. Слева от матрицы приведена ее проекция на $dE2$ -ось. Из рис. 1 видно, что благодаря различным условиям сбора носителей заряда в трех вышеуказанных зонах детектор АК имеет три различные функции отклика на частицы моноэнергетического пучка. Очевидно, АК имеет разные функции отклика $dE2$ на частицы с различными энергетическими потерями, что позволяет проводить их идентификацию. В качестве недостатков устройств АК на базе Si-детекторов отметим недостаточное быстродействие и большое количество вещества материала детектора (Si: 11 мкм $\sim 5,5 \cdot 10^{19}$ см $^{-2}$). Второй фактор становится существенным при снижении энергии пучков к величине кулоновского барьера. Действительно, чтобы измерить сечение реакции для энергии $E_{{}^6\text{He}} = 15$ МэВ при точности измерения энергии $\Delta E < 1$ МэВ на мишенях ${}^{189}\text{Au}$ и ${}^{28}\text{Si}$ их толщины должны быть ограничены величинами $H < 3$ и 10 мкм ($1,8 \cdot 10^{19}$ см $^{-2}$ и $5,0 \cdot 10^{19}$ см $^{-2}$) соответственно. Оптимально, с точки зрения вносимых погрешностей, иметь перед мишенью вещество АК, величина которого на порядок меньше толщины мишени, т. е. $H_{\text{АК}} \sim 1,0 \cdot 10^{18}$ см $^{-2}$. К настоящему времени минимальные толщины АК с поверхностью $S \sim 1$ см 2 ограничены величиной $H_{\text{АК}} \sim 8$ мкм ($H_{\text{АК}} \sim 4,0 \cdot 10^{19}$ см $^{-2}$), что совершенно недостаточно для их применения в вышеуказанной области исследований. Это ограничение связано прежде всего с проблемами технологий изготовления тонких Si-пластин высокой степени однородности по толщине, а также с возрастающими емкостными шумами детектора.

Между тем в последнее время наиболее интересные результаты экспериментов с РЯ были получены именно при энергиях вблизи кулоновского барьера [4, 5].

АКТИВНЫЙ КОЛЛИМАТОР НА ОСНОВЕ МКП-ДЕТЕКТОРОВ

С целью существенного уменьшения толщины АК был предложен детектор, регистрирующий факт попадания частицы пучка в определенную область мишени по электронам эмиссии. Источником электронов эмиссии служат тонкие фольги определенной формы (например X- и Y-полоски из сусального золота толщиной $H_{\text{АК}} < 8,0 \cdot 10^{17}$ см $^{-2}$), расположенные перед мишенью.

Устройство АК на основе микроканальных пластин (МКП) собрано на фланце DN160 (см. рис. 2 слева) и устроено следующим образом. Испускаемые источником α -частицы последовательно проходят систему коллимато-

ров (рис. 3), X - и Y -рамки с тонкими полосками металлических фольг толщиной $200\text{--}300\text{ мкг/см}^2$ (сусальное золото, сусальное серебро), ориентированные по X - и Y -оси соответственно. Выбитые в процессе ионизационных потерь в фольгах электроны фокусируются на МКП $_X$ и МКП $_Y$ электростатическими полями. Фокусировка электронов осуществляется системой электродов, находящихся под потенциалами HV_X , HV_C , HV_Y . Прошедшие через коллиматор и рамки частицы попадают в Si-детектор (см. рис. 2, 3). С помощью Si-детектора проводятся измерения энергии частиц (см. рис. 4), определяются их энергетические потери, а соответственно, и группы траекторий. На рис. 2

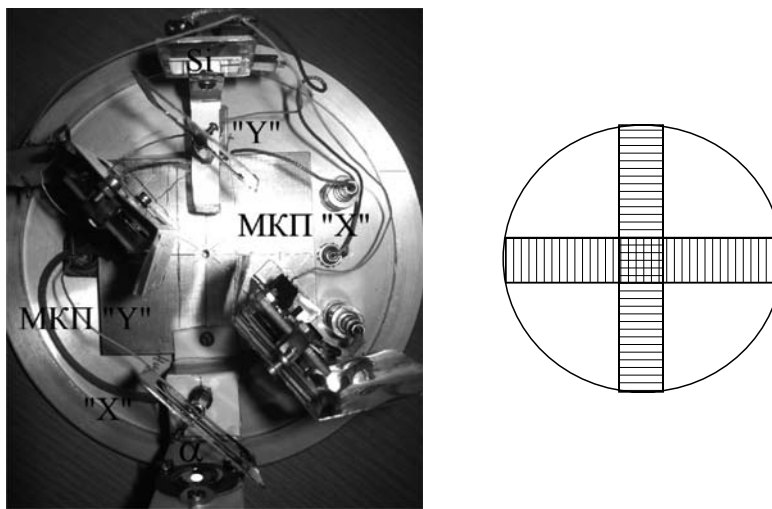


Рис. 2. Слева: фото установки АК на основе МКП-детекторов (вид сверху). Справа: схематическое изображение коллиматора и X -, Y -фольг (вид со стороны детектора)

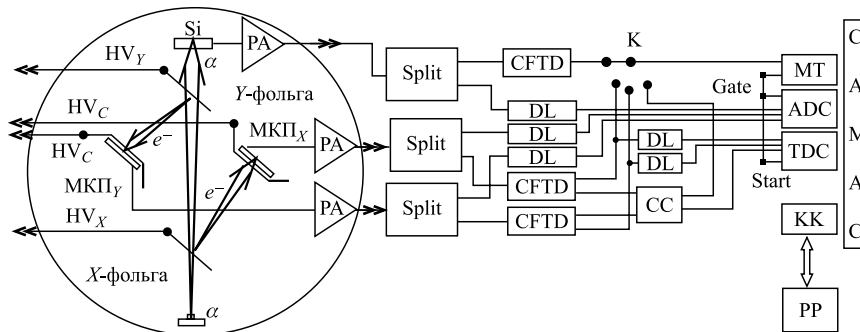


Рис. 3. Блок-схема электронной системы измерения эффективности и позиционной чувствительности МКП-детекторов АК. Обозначение и описание модулей электроники представлено в тексте

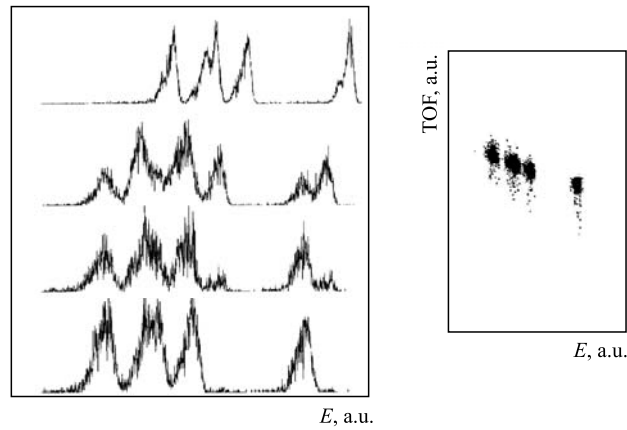


Рис. 4. Слева: энергетические спектры α -частиц ^{226}Ra . В соответствии с характерными смещениями пиков в энергетических спектрах траектории α -частиц разделяются на три группы: траектории частиц без взаимодействия (1-й спектр сверху); траектории частиц, прошедших только через одну из фольг (высокоэнергетические компоненты пиков в спектрах 2 и 3); траектории частиц, прошедших сразу через две фольги (низкоэнергетические компоненты пиков в спектрах 2 и 3 и спектр 4). Справа: двумерный TOF-E-спектр α -частиц ^{226}Ra . По шкале Y — время пролета X -, Y -фольг (каналы) на базе $L \sim 11$ см; по шкале X — энергия α -частиц в Si-детекторе

(справа) схематично представлены круглое окно коллиматора и X -, Y -фольги в проекции на плоскость детектора. Вертикальная и горизонтальная штрихованные полосы в круге соответствуют зонам затенения источника от X - и Y -фольг.

В соответствии с энергетическими потерями частиц все траектории частиц можно разделить на три группы:

- частицы, влетевшие в детектор без взаимодействия с фольгами (вероятность событий пропорциональна незаштрихованной площади внутри круга, энергетические пики не смещены);
- частицы, попавшие в детектор после прохождения материала одной из фольг (вероятность событий пропорциональна суммарной площади с одинарной горизонтальной или вертикальной штриховкой);
- частицы, зарегистрированные в детекторе после прохождения ими двух фольг (вероятность событий пропорциональна площади с двойной штриховкой).

Таким образом, измерение в каждом событии энергии регистрируемой частицы дает возможность определять пространственную информацию о траектории частицы в каждом событии, а организация старта регистрации событий от полупроводникового детектора позволяет определять эффективность

МКП-детекторов. Данная идея реализована в электронной схеме, представленной на рис.3. Токовые импульсы с предусилителя РА Si-детектора разветвляются аналоговым разветвителем «Split» и поступают на вход дискриминатора со следящим порогом CFTD и, через аналоговую задержку DL, на вход аналогово-цифрового преобразователя ADC. Логический импульс с CFTD поступает на переключаемый вход К блока мастер-триггера (MT). При появлении импульса на входе MT он вырабатывает импульсы «Gate» (для открытия ADC) и «Start» (для старта преобразователя время-цифра (TDC)) и сигнал запроса LAM к обработке события. Блоки ADC и TDC постоянно закрыты на входе и открываются только импульсами от MT. Токовые импульсы с предусилителей РА МКП-детекторов также разветвляются в блоках «Split» и поступают через аналоговые (кабельные) задержки DL на входы ADC и CFTD соответственно. Логические сигналы с CFTD поступают как на переключаемый вход К блока MT, так и на схему совпадений (CC) и, через задержки DL, на stop-входы TDC. Выход CC также подключен к входу К блока MT и к одному из stop-входов TDC.

Таким образом, электронная схема установки позволяет организовать записи событий от сигнала любого из детекторов установки, а значит, проводить настройку детекторов и определять эффективности как отдельных МКП-детекторов, так и их совпадений, а также получать дополнительную информацию для идентификации частиц по времени пролета. На рис. 4 (справа) представлен двумерный TOF-E-спектр α -частиц ^{226}Ra , где по шкале Y отложено время пролета (в каналах) на TOF-базе длиной в 11 см, а по шкале X — энергия α -частиц в Si-детекторе.

На рис. 4 (слева) представлены энергетические спектры α -частиц ^{226}Ra , набранные при различных условиях (сверху вниз):

- при отсутствии X -, Y -фольг;
- в совпадении с МКП $_Y$;
- в совпадении с МКП $_X$;
- в тройных совпадениях Si с МКП $_X$ и с МКП $_Y$.

Представленные на рис. 4 спектры (для большей наглядности энергетических сдвигов, соответствующих вышеописанным условиям) набирались при установленных металлизированных майларовых X -, Y -фольгах с толщинами $H \sim 3$ мкм. Расщепление смещенного по энергии пика $E = 7,68$ МэВ в спектрах 2 и 3 соответствует прохождению частицы как через одну, так и через две фольги. Отсутствие во 2-м и 3-м спектрах несмещенной компоненты пика $E = 7,68$ МэВ отражает факт отсутствия случайных совпадений. В 4-м спектре присутствуют только пики, смещенные на величины, соответствующие энергетическим потерям при прохождении частиц через две фольги. С помощью анализа энергетических спектров были определены эффективности регистрации ε (HV) МКП-детекторов и оптимальные величины напряжений смещения как на X -, Y -фольгах, так и на фокусирующих C -электродах.

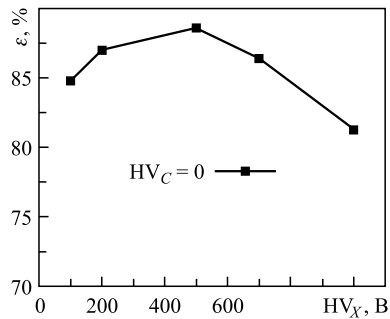


Рис. 5. Функциональная зависимость эффективности регистрации $\varepsilon(HV)$ МКП_X от напряжения смещения HV_X при нулевом значении потенциала $HV_C = 0$ фокусирующего электрода

В качестве примера на рис. 5 представлена зависимость эффективности регистрации $\varepsilon(HV)$ МКП_X от напряжения смещения HV_X . Данная зависимость эффективности МКП измерена при регистрации электронов, эмитирующихся из сплошной фольги, с полностью открытым α -источником, при нулевом значении потенциала фокусирующего электрода и при отсутствии электростатических зеркал, вносящих дополнительное воздействие на частицы пучка. Данная кривая демонстрирует существование оптимальной ($\varepsilon(HV) \sim 90\%$) величины потенциала HV_X , не превышающей нескольких сотен вольт.

ЗАКЛЮЧЕНИЕ

При использовании метода фрагмент-сепаратора получаемые пучки экзотических ядер имеют широкие импульсные и угловые распределения, а также большой разброс по массе и заряду. Исследование таких ядер требует развития новых экспериментальных методик. В настоящей работе для этой цели предложена методика АК, которая содержит два блока МКП и тонкие плоскости металлических фольг толщиной не более 200–300 мкг/см² (Au, Ag, Al), ориентированные по X- и Y-осям плоскости, перпендикулярной оси пучка. МКП-детекторы регистрируют факт прохождения через эти фольги частиц пучка по эмиссии вторичных электронов. Это дает возможность определять положение частицы перед мишенью и идентифицировать частицы по времени пролета. Предложенная методика активного коллиматора имеет наименьшее из существующих методик количество вещества: $< 8,0 \cdot 10^{17} \text{ см}^{-2}$, расположенного на пути траектории частицы, что позволяет применять ее в экспериментах по измерению полных сечений реакции.

Авторы благодарны конструктору В. В. Щетинкиной за разработку узлов аппаратуры, Г. Ф. Исаеву за помощь в работе.

Настоящая работа была выполнена в Лаборатории ядерных реакций им. Г. Н. Флерова ОИЯИ при поддержке гранта РФФИ 09-02-00196-а, а также гранта полномочного представителя Правительства Республики Чехии в ОИЯИ.

ЛИТЕРАТУРА

1. *Пенионжкевич Ю. Э.* // ЭЧАЯ. 1994. Т. 25. С. 930.
2. *Соболев Ю. Г. и др.* // Известия РАН. Сер. физ. 2005. Т. 69, № 11. С. 1603–1607.
3. *Угрюмов В. Ю. и др.* // Ядерная физика. 2005. Т. 68, № 1. С. 17–22.
4. *Penionzhkevich Yu. E. et al.* // Eur. Phys. J. A. 2007. V. 31. P. 185;
JINR Preprint E7-2006-75. Dubna, 2006.
5. *Пенионжкевич Ю. Э.* // Ядерная физика. 2009. Т. 72, № 10. С. 1674–1685.

Получено 19 ноября 2010 г.

Редактор *А. И. Петровская*

Подписано в печать 16.03.2011.

Формат 60 × 90/16. Бумага офсетная. Печать офсетная.

Усл. печ. л. 0,75. Уч.-изд. л. 0,87. Тираж 305 экз. Заказ № 57274.

Издательский отдел Объединенного института ядерных исследований
141980, г. Дубна, Московская обл., ул. Жолио-Кюри, 6.

E-mail: publish@jinr.ru

www.jinr.ru/publish/