

P9-2016-48

А. П. Сумбаев, С. И. Кукарников

**ФОКУСИРУЮЩИЙ СОЛЕНОИД ПЕРВОЙ
УСКОРЯЮЩЕЙ СЕКЦИИ УСКОРИТЕЛЯ ЛУЭ-200**

Сумбаев А. П., Кукарников С. И.

P9-2016-48

Фокусирующий соленоид первой ускоряющей секции
ускорителя ЛУЭ-200

Рассматриваются результаты разработки и изготовления фокусирующего соленоида первой ускоряющей секции линейного ускорителя электронов с бегущей волной 10-см диапазона — драйвера импульсного источника нейтронов ИРЕН. Сформулированы требования к параметрам соленоида с учетом необходимости минимизации неоднородности магнитного поля на краях и в области, занимаемой электронным пучком. Представлены результаты расчетов, конструкция и результаты измерений магнитных полей соленоида после его установки на штатное место на ускорителе.

Работа выполнена в Лаборатории физики высоких энергий им. В. И. Векслера и А. М. Балдина ОИЯИ.

Сообщение Объединенного института ядерных исследований. Дубна, 2016

Sumbaev A. P., Kukarnikov S. I.

P9-2016-48

The Focusing Solenoid of the First Accelerating Section
of LUE-200 Accelerator

Results of designing and manufacturing of the focusing solenoid of the first accelerating section of the electron linear accelerator with a S-band traveling wave — the driver of the the IREN facility, a pulse resonant neutrons source, are considered. Requirements to parametres of the solenoid with the account of necessity of minimisation of heterogeneity of a magnetic field at edges and in the area occupied with an electron beam are formulated. Results of calculations, a design and results of measurements of magnetic fields of the solenoid after its installation on a regular place on the linac are presented.

The investigation has been performed at the Veksler and Baldin Laboratory of High Energy Physics, JINR.

Communication of the Joint Institute for Nuclear Research. Dubna, 2016

ВВЕДЕНИЕ

Для физического обоснования проекта линейного ускорителя электронов ЛУЭ-200 — драйвера импульсного источника резонансных нейтронов ИРЕН, разработанного в Институте ядерной физики им. Г. И. Будкера (РФ, Новосибирск) [1], в качестве системы фокусировки предложена система соленоидального фокусирующего канала в виде аксиально-симметричных магнитных линз на участке от электронной пушки до входа в группирователь ускоряющей системы и комбинации двух соленоидов на участке ускорения в первой ускоряющей секции (рис. 1, 2). Величина и распределение магнитного поля в магнитах фокусирующего канала в эскизном проекте оценивались на основе численного моделирования пучка частиц, двигающихся в канале с постоянным ускорением, имеющих энергию $E_b = 200$ кэВ на входе и $E_b \sim 100$ МэВ на выходе ускоряющей секции. Для пучка с радиусом $r_b = 5$ мм рассматривались частицы с нулевым смещением от оси системы и максимальным угловым отклонением 1 мрад и частицы с нулевым углом и максимальным смещением 5 мм. Предполагалось, что соленоидальное поле «подхватывает» пучок на входе в группирователь, плавно нарастает при входе в ускоряющую

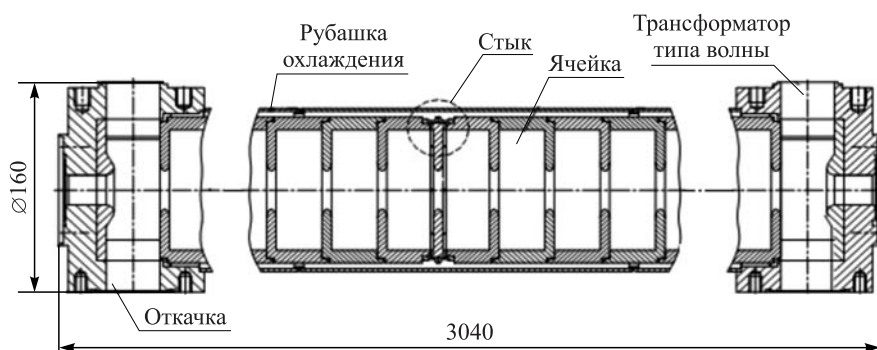


Рис. 1. Структура ускоряющей секции. Диаметр входного/выходного отверстия 20 мм, внутренний диаметр диафрагм 25 мм

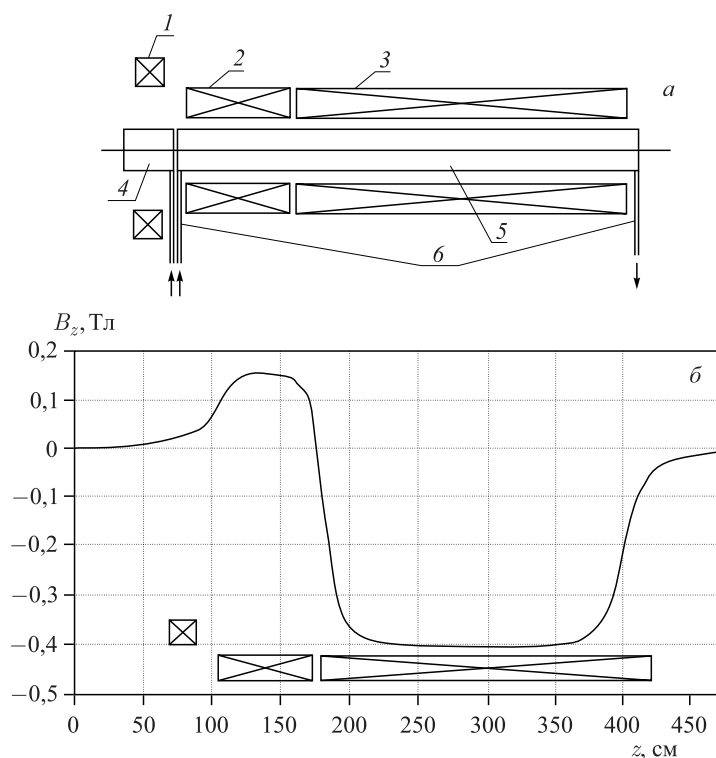


Рис. 2. Структура системы соленоидальной фокусировки в области группирователя и ускоряющей секции I, предложенная в физобосновании проекта ускорителя [1]. *а)* Размещение элементов системы фокусировки: 1 — катушка группирователя; 2 — первый соленоид (С1); 3 — второй соленоид (С2); 4 — группирователь; 5 — ускоряющая секция; 6 — волноводы СВЧ-мощности. *б)* Распределение B_{\parallel} -компоненты магнитного поля вдоль продольной оси фокусирующей системы

секцию и сопровождает пучок по всей длине ускоряющей структуры. Для компенсации азимутального «закручивания» пучка при входе в краевое поле соленоида предлагалась система двух соленоидов (С1 и С2) со встречными продольными полями, представленная на рис. 2, *а*.

В предложенной схеме продольное поле первого (по ходу пучка) соленоида составляет $B_{\parallel} = 0,165$ Тл при длине соленоида 75 см, а поле второго соленоида включается навстречу и должно достигать $B_{\parallel} = -0,4$ Тл при длине соленоида 210 см (рис. 2, *б*). При 15%-м энергетическом разбросе пучка аксептанс соленоидального фокусирующего канала достигает величины $30 \text{ см} \cdot \text{мрад}$, а эмиттанс пучка на выходе из ускоряющей структуры с учетом внутреннего размера ее диафрагм ($\phi 25,6 \text{ мм}$) составляет $5 \text{ см} \cdot \text{мрад}$.

Важно отметить, что в используемой в физическом обосновании проекта модели фокусирующей системы энергия частиц, длины соленоидов и значения их полей оказывались связанными. Требования к точности установки соленоидов относительно оси ускоряющей секции оценивались по дрейфу пучка в скрещенных полях следующим образом: угол между осью соленоида* и осью ускоряющей секции ≤ 1 мрад, смещение осей ≤ 1 мм. Требования по однородности продольного магнитного поля не формулировались ни в области, занимаемой пучком, ни на краях соленоидов.

1. ФИЗИКО-ТЕХНИЧЕСКИЕ ТРЕБОВАНИЯ К СОЛЕНОИДУ

Эффективность предложенных проектных решений проверялась в экспериментах на прототипе ускорителя ЛУЭ-200 — первой ускоряющей секции форинжектора ускорительного комплекса ВЭПП-5 в ИЯФ СО РАН [2,3] и в расчетах динамики пучка электронов в ускорительном тракте ЛУЭ-200 [4]. В экспериментах на форинжекторе ВЭПП-5 установлено, что для успешной транспортировки пучка с параметрами, близкими к параметрам пучка ЛУЭ-200, в ускоряющей структуре с фокусирующими соленоидами можно отказаться от переполосовки сопровождающего магнитного поля. По результатам проводки пучка через ускоряющую секцию был сделан вывод о том, что кроме величины сопровождающего магнитного поля существенное значение имеет его качество — отношение поперечной компоненты магнитного поля B_{\perp} на оси ускоряющей системы к продольной компоненте B_{\parallel} . В первой ускоряющей секции форинжектора ВЭПП-5 B_{\perp}/B_{\parallel} составляет $(5-7) \cdot 10^{-2}$. При улучшении указанного качества поля соленоида можно дополнительно снизить его максимальную величину, сохранив при этом поперечную устойчивость пучка.

В расчетных работах [4] подтверждено, что для получения требуемого токопрохождения пучка по тракту ускорителя ЛУЭ-200 и обеспечения заданного размера «пятна пучка» на мишени допустимо снижение уровня магнитного поля соленоида С2 с 0,4 Тл до 0,25–0,3 Тл; при этом переполосовка соленоида С2 по отношению к полю соленоида С1 не оказывает заметного влияния на динамику и конечные параметры пучка.

Оценим порядок величины магнитного поля, необходимого для проводки пучка электронов, имеющего параметры, присущие пучку на выходе из ускоряющей секции ЛУЭ-200. Вопросы транспортировки пучков с объемным зарядом и ненулевым фазовым объемом в каналах с продольным магнитным

*В оценках, использованных в работе [1], имеется в виду классический идеальный соленоид, длина которого значительно больше диаметра.

полем с индукцией B_{\parallel} рассмотрены во многих классических работах, например, в [5, 6]. При транспортировке пучка в прямолинейном осесимметричном фокусирующем канале для пучка электронов с током I_b и поперечным фазовым объемом V_b радиус огибающей пучка в общем виде можно представить следующим образом:

$$r_b^2 = r_0^2 + (\Delta r_Q)^2 + (\Delta r_V)^2, \quad (1)$$

где r_0 — радиус пучка на входе в канал, Δr_Q — добавка, вызванная наличием у пучка собственного объемного заряда, а Δr_V — добавка, обусловленная фазовым объемом пучка $V_b = \beta\gamma\varepsilon$, где ε — эмиттанс пучка, а β и γ — обычные релятивистские факторы частиц пучка.

В работе [5] представлено, что вклад собственного заряда пучка в размер пучка определяется величиной тока пучка I_b :

$$\Delta r_Q^2 = 8m_0^2 c^2 I_b / B_{\parallel}^2 e^2 \beta \gamma I_0. \quad (2)$$

Здесь c — скорость света, e и m_0 — заряд и масса покоя электрона, а $I_0 = 4\pi\varepsilon_0(m_0c^3/e)$ — так называемая «стандартная величина тока», равная для электронов 17 кА, $\varepsilon_0 = 1/(4\pi \cdot 10^9)$ Ф/м — электрическая постоянная. Для сгруппированного пучка под I_b в (2) следует понимать не усредненный по импульсу ток пучка ускорителя (1–3 А), а ток пучка в отдельном ускоряемом сгустке, который может быть больше усредненного по импульсу на 1–2 порядка. Но даже в таком случае для пучка ускорителя ЛУЭ-200 $I_b/I_0 = 0,0001–0,005$, поэтому величиной второго слагаемого в правой части выражения (1) можно пренебречь.

Третье слагаемое в выражении (1) зависит от поперечного фазового объема пучка V_b и определяется величиной ларморовского радиуса для значения поля, равного величине продольной составляющей магнитного поля соленоида:

$$r_L = V_b m_0 c / B_{\parallel} e r_b. \quad (3)$$

Тогда оценить значение индукции магнитного поля, необходимого для проводки пучка через канал, радиус апертуры которого равен внутреннему радиусу диафрагм в ячейках ускоряющей структуры $r_d = 12,5$ мм, можно из условия $r_L \leq r_d$:

$$B_{\parallel} \geq V_b m_0 c / e r_d^2. \quad (4)$$

При подстановке в (5) параметров пучка первой секции ускорителя ЛУЭ-200 ($V_b = 10^{-4}$ мрад, $E_b \sim 100$ МэВ [1]) получается величина $B_{\parallel} \geq 0,3$ Тл, которую можно принять как оценочную величину для магнитного поля на оси фокусирующего соленоида ускоряющей секции.

Обобщая все сказанное выше, можно сформулировать следующие основные физико-технические требования к фокусирующему соленоиду:

- длина соленоида $L_c \leq L_{yc}$, где $L_{yc} = 2800$ мм — длина регулярной части ускоряющей секции;
- диаметр внутренней апертуры соленоида $D_{in} \geq d_{yc}$, где $d_{yc} = 160$ мм — максимальный внешний диаметр ускоряющей секции;
- величина продольной составляющей магнитного поля на оси соленоида $B_{\parallel} \geq 0,3$ Тл;
- отношение радиальной составляющей магнитного поля на оси соленоида к продольной составляющей поля $B_{\perp}/B_{\parallel} \leq (5-7) \cdot 10^{-2}$.

2. ВЫБОР И ОБОСНОВАНИЕ КОНСТРУКЦИИ СОЛЕНОИДА. РАСЧЕТ СОЛЕНОИДА

Величина индукции продольного магнитного поля на оси бесконечно длинного соленоида с током в обмотке I_c определяется известной формулой:

$$B(\text{Тл}) = \mu_0 n I_c (A), \quad (5)$$

где I_c — ток в обмотке соленоида, $\mu_0 = 4\pi 10^{-7}$ Гн/м — магнитная постоянная, а n — число витков на единицу длины соленоида (на один метр). При выборе конструкции соленоида для обеспечения величины поля $\sim 0,3-0,35$ Тл можно варьировать значение тока и число витков в соленоиде в некоторых пределах, определяемых условием $nI_c \geq 0,3(\text{Тл})/\mu_0 \approx 2,38 \cdot 10^5$ ампервитков на один метр длины соленоида.

Формула (5) дает лишь общее выражение продольной составляющей магнитного поля на оси соленоида. Точный расчет компонент магнитного поля соленоида $B_{z,r,\varphi}(z, r, \varphi)$ в любой области многовиткового соленоида можно произвести, представив соленоид в виде многослойной и многовитковой спиральной катушки с шагом h и током I в витках обмотки [7]. Однако для практических расчетов можно представить эти компоненты как суперпозицию полей отдельных круговых витков, которые рассчитываются по выражениям, полученным из классических формул [8, 9]:

$$B_{z,r}(r, z) = (\mu_0 I / 4\pi) G_{z,r}(r, z, R, Z), \quad (6)$$

где r, z — координаты точки наблюдения в цилиндрической системе координат, R, Z — координаты витков, составляющих обмотку соленоида.

Геометрические факторы G_z и G_r определяются выражениями [9]:

$$G_z(r, z, R, Z) = 4/\sqrt{rR} [K - E], \quad (7)$$

$$G_r(r, z, R, Z) = (z - Z)/rk\sqrt{rR} [-K + E], \quad (8)$$

где $K(k)$ и $E(k)$ — полные эллиптические интегралы 1-го и 2-го рода, модуль которых

$$k = \{4rR/[(r + R)^2 + (z - Z)^2]\}^{1/2}. \quad (9)$$

Эти же формулы позволяют оценить и неоднородности поля, вызванные наклоном витков в области, занятой пучком.

Обычно при разработке «теплых» электромагнитов с сильным магнитным полем приходится делать выбор между двумя вариантами, обладающими одним и тем же удельным числом ампервитков: «слаботочным, но высоковольтным» и «сильноточным, но низковольтным». Как известно, мощность, рассеиваемая в соленоиде, пропорциональна диаметру апертуры внутреннего канала и квадрату индукции в нем, т. е. зависит не только от величины тока, но и от числа ампервитков. Поэтому с точки зрения тепловых потерь оба варианта представляются почти равноценными. Преимущество первого варианта перед вторым заключается в возможности получения более высокого коэффициента заполнения обмотки проводом с током и снижения неоднородности магнитного поля в соленоиде, вызванной неидеальностью намотки, связанной с конечными размерами провода. Преимущество второго варианта обусловлено, во-первых, отсутствием необходимости использования высокого напряжения (более 1000 В), требующего особой изоляции при изготовлении и особой технологии при эксплуатации, и, во-вторых, возможностью равномерного отвода выделенного в обмотке тепла при выполнении обмотки медной трубкой с протоком охлаждающего теплоносителя.

При разработке фокусирующего соленоида для первой секции ускорителя ЛУЭ-200 предпочтение было отдано «сильноточному» варианту ввиду важного дополнительного обстоятельства — наличия в распоряжении разработчиков сильноточных источников питания, удовлетворяющих необходимым требованиям по величине тока ($I = 300\text{--}500$ А) и стабильности тока в нагрузке ($\Delta I/I \sim 10^{-4}$). С учетом допустимой плотности тока в витках обмотки $j = I/S \leq 3$ А/мм² поперечное сечение витка в обмотке должно быть $S \approx 100\text{--}160$ мм², а число витков на один метр длины соленоида 500–1000, что можно обеспечить только многослойной обмоткой. Для эффективного охлаждения обмотка соленоида может быть изготовлена из профилированной медной шины — трубки прямоугольного или круглого сечения. Естественно, что при этом в полях возникают искажения, вызванные наклоном витков на угол h/D (h — шаг намотки и D — диаметр витка) и «эллипсностью» витка при переходе намотки от внутреннего слоя к следующему.

Поле однослойного соленоида, намотанного толстой шиной, в принципе можно аппроксимировать полем обтекаемой током спиральной катушки. В классических трудах Бухгольца [7] показано, что в поле такой катушки возможность равенства нулю компоненты, поперечной оси, полностью исключена, поэтому важно оценить порядок величин неоднородностей магнитного поля на оси соленоида, вызванных наклоном витков, имеющих не точечные, а конечные размеры, а также неоднородностей, вызванных нерегулярностью намотки, и, по возможности, минимизировать их. Самым простым способом снижения искажений от наклонов витков является исполь-

зование многослойной катушки. В случае регулярной многослойной катушки (рис. 3, *a, б*) радиальная компонента, возникающая на оси от наклона витков в одном слое $B_{\perp} \approx h B_{\perp}/D$, частично компенсируется такой же, но противоположной составляющей, от витков с противоположным наклоном в следующем слое.

Для оценок величин искажения можно воспользоваться точными выражениями для B_z , B_r , B_{φ} из работ [7, 10] или приближенными формулами, представленными в [11]. Смысл приближенных формул поясняется рис. 3, *a–*

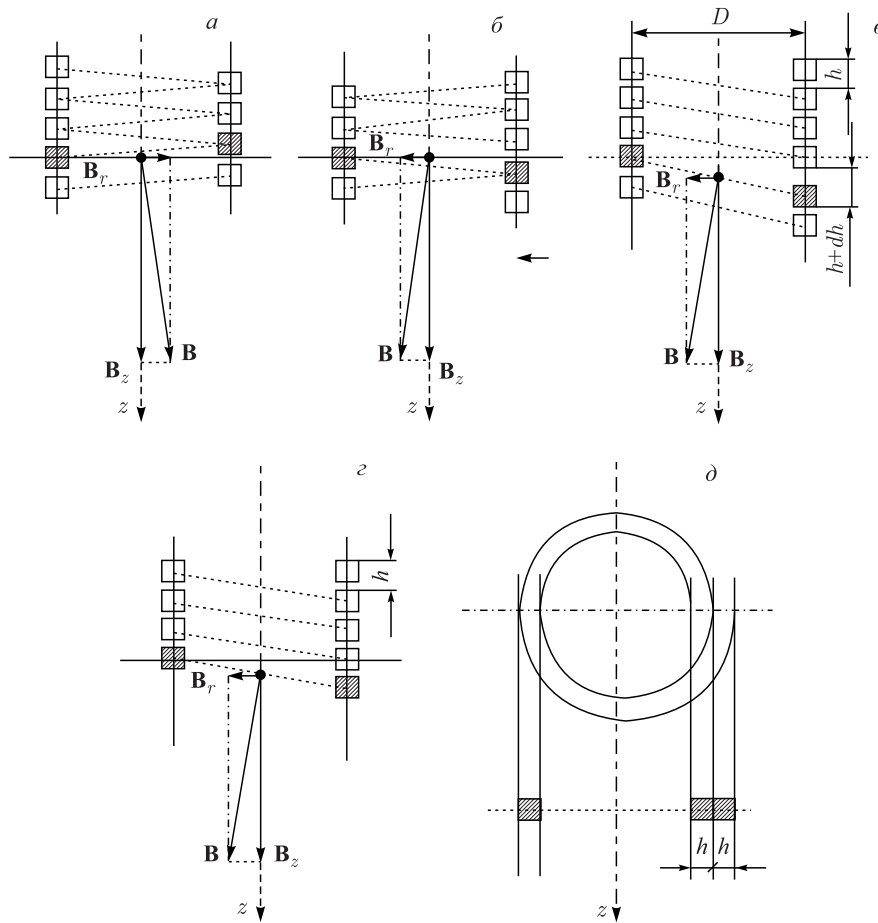


Рис. 3. Источники неоднородности поля фрагментов соленоида, намотанного шиной прямоугольного сечения: *a* и *б* — наклон витка к оси соленоида из-за спиральности катушки; *в* — нерегулярность шага катушки; *г* — «незавершенный» виток; *д* — переход катушки с одного слоя на другой

δ , где представлены фрагменты обмоток многослойного соленоида с вертикально ориентированной продольной осью z .

При нарушении регулярности отношение радиальной компоненты B_{\perp} на оси соленоида к продольной компоненте B_{\parallel} в случае однослойной намотки будет определяться соотношением шага намотки h и диаметра витка D . При изменении шага намотки (например, в результате ошибки) на величину dh (рис. 3, ϵ):

$$B_{\perp}/B_{\parallel} \approx h dh / 2D^2. \quad (10)$$

При образовании на конце однослойного соленоида «незавершенного» витка (рис. 3, ζ):

$$B_{\perp}/B_{\parallel} \approx hk / 2D, \quad (11)$$

где k — долевая часть витка, образующая «незавершенный» виток по отношению к числу соседних регулярных витков.

В многослойной обмотке при переходе витков с одного слоя на другой (рис. 3, δ) изменения продольной составляющей $B_{\parallel} + \delta B_{\parallel}$ также определяются отношением шага слоя к диаметру витка:

$$\delta B_{\parallel} / B_{\parallel} \approx -h^2 / D^2. \quad (12)$$

Подставляя в (10), (11) значение $B_{\perp}/B_{\parallel} \leq 5 \cdot 10^{-3}$, получаем «верхние» ограничения на соотношение отклонения шага намотки и диаметра витка для приосевой области однослойного соленоида:

$$dh \leq D^2 \cdot 10^{-2} / h \quad (13)$$

и на отношение шага витка к диаметру витка на краю соленоида:

$$h/D \leq 10^{-2}. \quad (14)$$

Полученные критерии использовались как проверочные при окончательном выборе параметров обмоток. В то же время выражения (10), (11) показывают, что при использовании шины даже в многослойной обмотке при h много меньше D радиальная составляющая на оси остается не равной нулю.

Для снижения или компенсации ненулевой радиальной составляющей внутри соленоида могут быть приняты специальные меры:

— Секционирование обмоток и отдельный наклон секций по отношению к оси соленоида. В соленоидах систем электронного охлаждения эти меры используются вполне успешно [12].

— Установка дипольных корректирующих катушек в местах наибольших неоднородностей с компьютерным подбором токов корректирующих катушек [13].

— Установка катушек коррекции пучка. Как правило, такими корректорами служат две пары катушек, создающие ортогональные друг другу и перпендикулярные оси соленоида поля, величина которых подбирается либо

в измерениях, либо «по пучку», т. е. по воздействию поля на проходящий через соленоид пучок.

— Наружное экранирование (бронирование) обмоток соленоида. Как показывают стендовые измерения, выполненные на макетах катушек — секций создаваемого соленоида [13], частичное бронирование тоже в определенной степени способствует «выравниванию» полей внутри соленоида и повышает уровень продольной составляющей поля на 5–6 %.

В результате анализа расчетов и технологических факторов при выборе конструкции соленоида за основу приняты следующие решения:

1. Два соленоида, предусмотренные эскизным проектом [1], объединяются в один, длина которого L_c определяется исходя из суммарной длины двух прежних соленоидов С1 и С2 с учетом необходимости наличия некоторого свободного пространства на выходе ускоряющей секции для размещения устройств согласования полей, юстировки и закрепления секции и соленоида.

2. Номинальный уровень поля в соленоиде по сравнению с полем эскизного проекта снижается до уровня $\approx 0,3–0,35$ Тл.

3. Для эффективного охлаждения обмотка соленоида изготавливается из профилированной медной трубки прямоугольного сечения с протоком охлаждающей дистиллированной воды.

4. Обмотка соленоида выполняется из секций — многослойных соленоидальных катушек, соединяемых последовательно электрически (по току обмотки) и параллельно по охлаждающей воде через отдельное подсоединение к системе охлаждения.

5. Для коррекции радиальной составляющей магнитного поля B_{\perp} на оси соленоида в конструкции соленоида обеспечивается возможность «наклона» в небольших пределах медианной плоскости катушек к продольной оси системы.

6. Соленоид по внешнему контуру закрывается ферромагнитным экраном, толщина которого должна обеспечивать равенство магнитных потоков внутри соленоида и в экране при условии, что ферромагнетик в экране находится в ненасыщенном состоянии.

7. В конструкции соленоида в промежутке между каркасом катушек и корпусом ускоряющей секции предусматривается размещение корректоров пучка — катушек с поперечным магнитным полем для дополнительной компенсации влияния неоднородностей поля соленоида с оптимизацией «по пучку».

При выборе размеров шины для обмотки соленоида рассматривались несколько вариантов трубок квадратного сечения с размерами: 10×10 мм, $12,5 \times 12,5$ мм, 18×18 мм. В каждом варианте оценивалась плотность тока в пределах 100–150 % от номинального тока соленоида, уровень искажений поля по выражениям (10)–(14) и пропускная способность трубок для обеспечения отвода дистиллированной водой выделяющегося тепла. В окончатель-

ном варианте было принято решение об использовании шины $12,5 \times 12,5$ мм с центральным отверстием $\varnothing 7,5$ мм. Каждая секция — катушка, намотанная в 10 слоев по 10 витков в каждом слое на каркасе из немагнитного материала (рис. 4). Общие размеры катушки «по меди»: внутренний диаметр — 260 мм, наружный диаметр — 530 мм, осевая длина — 146 мм, расстояние между секциями «по меди» не превышает 20 мм. 1-й ряд выполнен в виде вертикальной спирали (спираль Архимеда), к которому добавлены 10 слоев горизонтальной спирали по 9 витков в каждом с шагом намотки $h = 13$ мм. Снаружи обмотки закрыты экраном, выполненным из магнитной стали толщиной 6 мм.

Согласно требованиям, изложенным выше, конструкция соленоида предложена в виде «этажерки» с жестким каркасом, на этажах которой установлены 16 секций — катушек (рис. 5, 6). На нижнем этаже «этажерки»

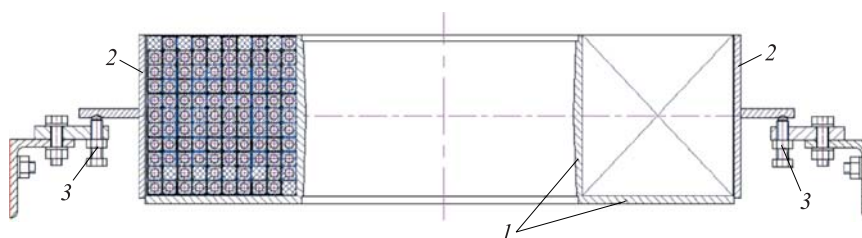


Рис. 4. Катушка — секция соленоида: 1 — каркас из немагнитного материала; 2 — ферромагнитный экран; 3 — винты для регулировки угла наклона катушки относительно вертикальной оси

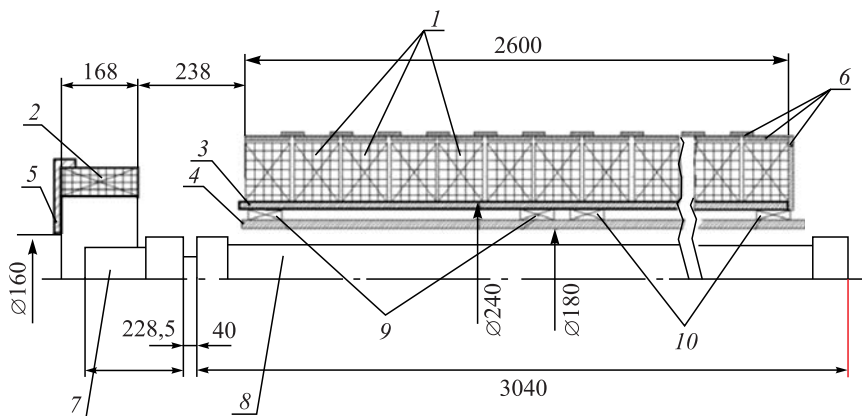


Рис. 5. Структура системы соленоидальной фокусировки в области группирователя и первой ускоряющей секции, принятая при реализации. Размеры даны в мм. 1 — катушки — секции соленоида; 2 — катушка группирователя; 3 — «несущая» труба катушек соленоида; 4 — «несущая» труба катушек магнитных корректоров; 5, 6 — ферромагнитные экраны; 7 — группирователь; 8 — ускоряющая секция; 9, 10 — катушки корректоров пучка с поперечным магнитным полем

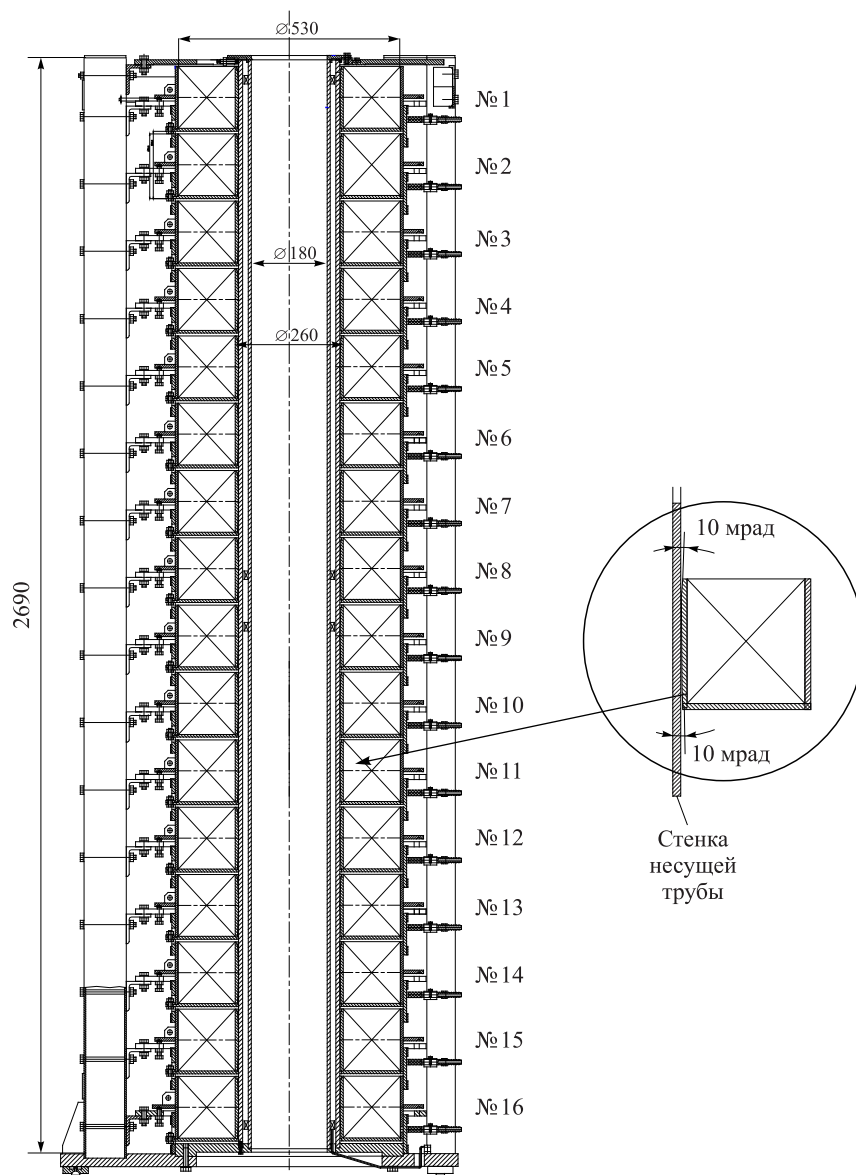


Рис. 6. Конструкционная схема соленоида. Вертикальное положение соленоида соответствует штатному положению соленоида на ускорителе. Нумерация катушек указана сверху вниз, по ходу пучка электронов

устанавливается нижний торцевой ферромагнитный экран соленоида — массивный фланец толщиной 15 мм. (рис. 5, поз. 6), в котором в вертикальном положении жестко закрепляется толстостенная центральная несущая труба, выполненная из немагнитной нержавеющей стали (рис. 5, поз. 4; рис. 6), на которую «нанизаны» секции — катушки №№ 1–16.

Конструкция каркасов катушек позволяет задать и менять наклон осей каркасов катушек относительно оси несущей трубы на угол ± 10 мрад (рис. 6). Расстояние между торцевым экраном и нижней катушкой, а также между катушками может в пределах нескольких миллиметров изменяться с помощью регулировочных винтов (рис. 4, поз. 3), закрепленных на корпусах катушек. Этими же винтами регулируется угол отклонения осей каркасов катушек от оси трубы.

«Этажерка» с помощью регулировочных домкратов устанавливается внутри несущей фермы ускорителя и вместе с центральной нержавеющей трубой является элементом, формирующим продольную ось магнитной системы. Ось трубы юстируется по оси ускорителя, которая «привязывается» к опорным плановым и высотным геодезическим сетям помещения ускорителя. Точность установки оси соленоида по отношению к плановым геодезическим

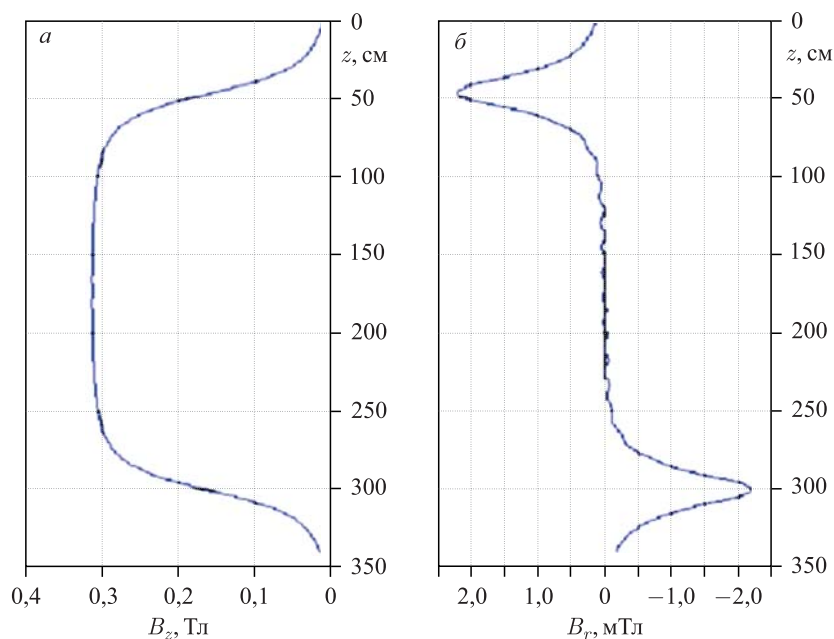


Рис. 7. Расчетные поля соленоида: а) продольная составляющая $B_z(z)$ при $r = 0$, б) радиальная составляющая $B_r(z)$ при $r = 5$ мм

осям составляет $\pm 0,1$ мм. Максимальное угловое отклонение оси соленоида от вертикальной оси геодезической сети составляет $\pm 0,1$ мрад.

Эскизы нового варианта структуры соленоида и его размещение относительно ускоряющей секции представлены на рис. 5 и 6. На рис. 5 для удобства сравнения с проектом, предложенным в [1], соленоид дан в горизонтальном положении, но в реальной конструкции, предназначенной для установки на ускорителе, соленоид ориентирован вертикально, как на рис. 6.

На рис. 5 также показаны: катушка группирователя (поз. 2) — короткая соленоидальная катушка, формирующая магнитное поле в области группирователя и на входе в ускоряющую секцию, дисковые ферромагнитные экраны на входе в катушку группирователя (поз. 5) и на выходе из соленоида (поз. 6) и катушки корректоров пучка с поперечным магнитным полем (поз. 10), смонтированные в зазоре между «несущей» трубой катушек соленоида и собственной несущей трубой (поз. 4).

Выбранные таким образом параметры соленоида проверялись расчетами компонент магнитного поля $B_z(z)$, $B_r(z)$ и $B_r(r)$ по формулам (6)–(9). Ре-

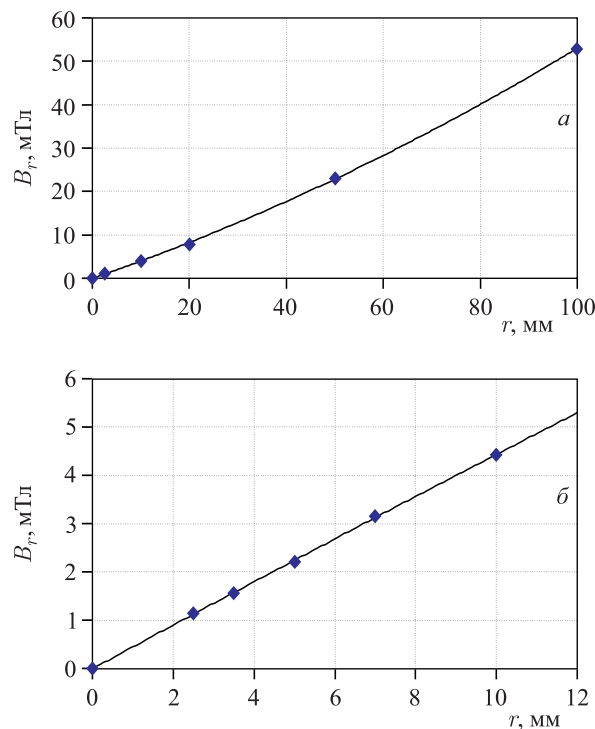


Рис. 8. Зависимость радиальной составляющей B_r от радиуса при больших (а) и малых (б) значениях радиуса

зультаты расчетов, выполненных для значения тока в катушках 400 А, представлены на рис. 7 и 8. Радиальная компонента $B_r(z)$, представленная на рис. 7, б, рассчитана для $r = 5$ мм, т.е. для границы области, занятой электронным пучком.

Из представленных рисунков видно, что величина B_r/B_z на краях «идеального соленоида» (т.е. соленоида с идеальными круговыми витками) с выбранными размерами шины и размерами катушек в областях, занятых пучком, не превышает пороговых значений $B_{\perp}/B_{\parallel} \leq (5-7) \cdot 10^{-2}$, определенных в разд. 1.

По результатам расчетов изготовлены две экспериментальные катушки, которые были исследованы на специализированном стенде, где производились измерения компонент магнитного поля $B_z(z)$, $B_r(z)$ и $B_r(r)$ при номинальном значении тока в обмотках. Аппаратура и методика измерений



Рис. 9. Общий вид соленоида при контрольной сборке

на стенде подробно представлены в работе [14], результаты исследования проанализированы в работах [10, 14]. В работе [10] проведены расчеты динамики пучка электронов в ускоряющей секции — структуре с бегущей волной 10-см диапазона. Расчеты проведены с помощью программы PARMELA [15] для оптимизированных параметров и расстановки элементов ускоряющей системы, элементов системы магнитной фокусировки ускорителя от источника электронов до конца ускоряющей структуры и элементов канала транспортировки пучка от выхода ускоряющей структуры до мишени. В расчетных мо-



Рис. 10. Общий вид соленоида на штатном месте на ускорителе

делях фокусирующего поля были рассмотрены несколько типов аксиального распределения магнитного поля: с реверсом и без реверса, без наклона оси соленоида к оси секции и с наклоном различной величины. В расчетах показано, что систематические ошибки в установке катушек соленоида с углом магнитного поля $\beta \leq 1,0 \cdot 10^{-3}$, например, в горизонтальной плоскости, из-за дрейфа в скрещенных полях вызывает появление смещения и угла у пучка не только в этой плоскости, но и в перпендикулярной плоскости. Однако величины этих смещений и углов, возникающих из-за дефектов магнитного поля, обусловленных неидеальностью конструкции катушек, находятся в пределах, допустимых проектными требованиями. При $\beta = 0$, несмотря на различное поведение огибающих пучка при наличии и без реверса поля, токопрохождение пучка и размер пятна на мишени практически совпадают. Таким образом, еще раз подтверждено отсутствие необходимости в организации двух соленоидов и реверса поля в них.

После проведения расчетов динамики пучка в модельных полях, построенных на результатах стендовых измерений, и подтверждения удовлетворительного качества поля экспериментальных катушек был изготовлен полный комплект катушек, в котором каждая катушка прошла тестирование на стенде. На рис. 9 представлен общий вид соленоида при контрольной сборке после завершения изготовления. После стендовой контрольной сборки соленоид смонтирован на штатном месте на ускорителе (рис. 10) и подготовлен к магнитным измерениям.

3. ИЗМЕРЕНИЯ И КОРРЕКЦИЯ МАГНИТНОГО ПОЛЯ

Синхронные измерения полей соленоида $B_z(z) - B_r(z)$, и $B_z(\varphi, r) - B_r(\varphi, r)$ произведены на ускорителе холловскими датчиками магнитометром МЗХ [16] с использованием системы позиционирования от магнитометрического стенда [14]. При этом система позиционирования была жестко «привязана» к геометрической оси несущей трубы, на которую нанизаны секции — катушки. Измерения производились на оси соленоида и в приосевой области в пределах предполагаемых границ области, занимаемой пучком ($0 \leq r \leq 7$ мм), при токах 50, 100 А (основной цикл измерений), 150 и 200 А (завершающий цикл) на различных азимутальных углах установки измерительного пробника магнитометра.

Результаты магнитных измерений, представленные на рис. 11, 12, показали близость измеренных значений продольной компоненты поля B_z к расчетным. На рис. 11 приведены расчетные (а) и измеренные (б) зависимости $B_z(z)$ вдоль оси, полученные при токе соленоида 100 А. Некоторое отличие измеренных значений B_z от расчетных, в том числе превышение ($\approx 6,6\%$) измеренных в центральной части соленоида над расчетными, объ-

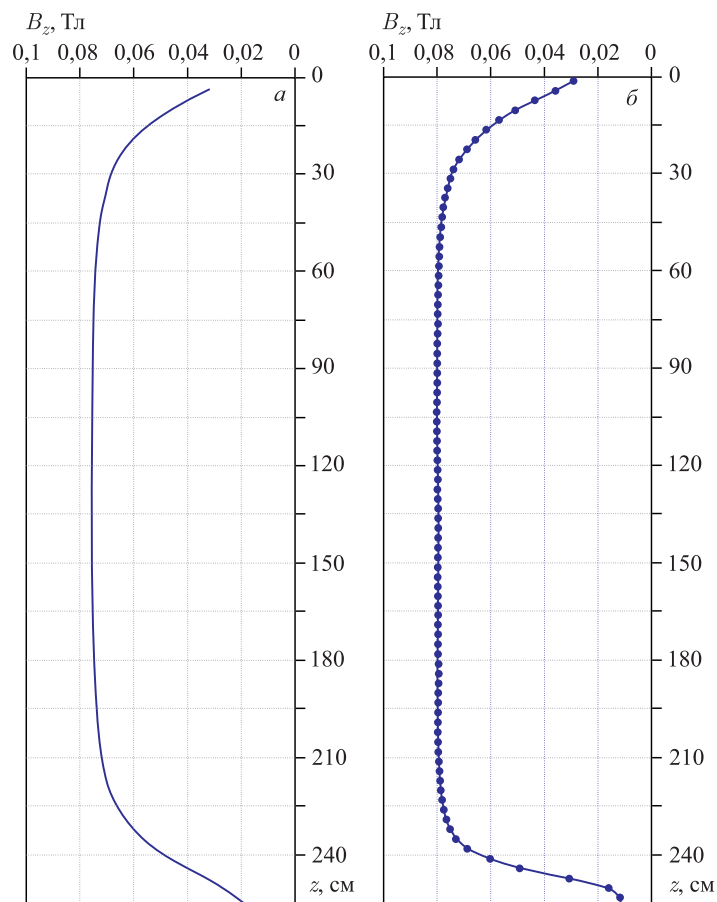


Рис. 11. Результаты расчета (а) и измерений (б) продольной компоненты магнитного поля B_z на оси соленоида при токе в обмотке 100 А. Шкала z соответствует вертикальной оси ускорителя и направлена сверху вниз по ходу пучка электронов

ясняется влиянием ферромагнитных экранов, установленных на катушках и на нижнем торце соленоида.

Качество однородности поля соленоида оценивалось как соотношение измеренной величины B_r на оси соленоида к $B_{z_{\max}}$. На рис. 12, а представлены результаты первичных измерений $B_r(z)$, выполненных при токе соленоида 100 А, в которых видны области значительных неоднородностей, где B_r достигает величины 0,8–0,9 мТл. В этих местах производились измерения азимутальных распределений радиальной составляющей поля — зависимости

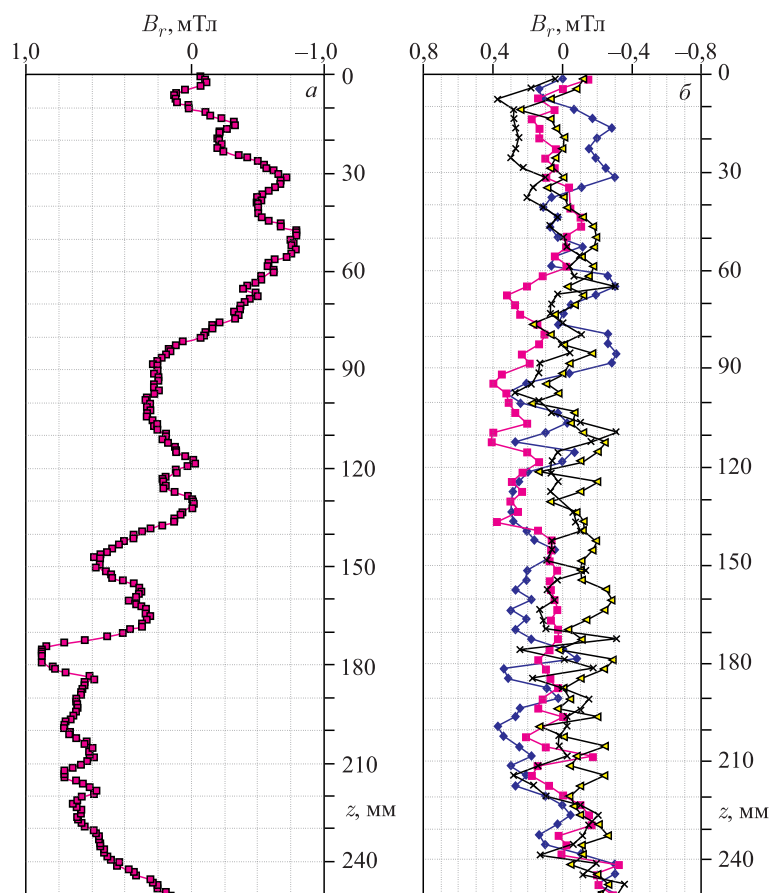


Рис. 12. Результаты измерений радиальной компоненты магнитного поля $B_r(z)$ на оси соленоида при токе в обмотке 100 А. Шкала z соответствует вертикальной оси ускорителя. a — результаты измерения радиальной компоненты B_r до коррекции; b — результаты измерений радиальной компоненты B_r , выполненных на четырех разных азимутах после коррекции

измеренных значений B_r от угла поворота измерительного устройства вокруг оси. Типичный пример таких распределений, измеренных на стенде на радиусах $r = 0, 1, 2$ мм и « -1 мм» при токе в катушках 300 А, представлен на рис. 13.

Анализ характера измеренных азимутальных распределений радиальной составляющей $B_r(\varphi)$ (рис. 13) показывает наличие незначительной постоянной составляющей и синусоидальной составляющей, амплитуда которой у раз-

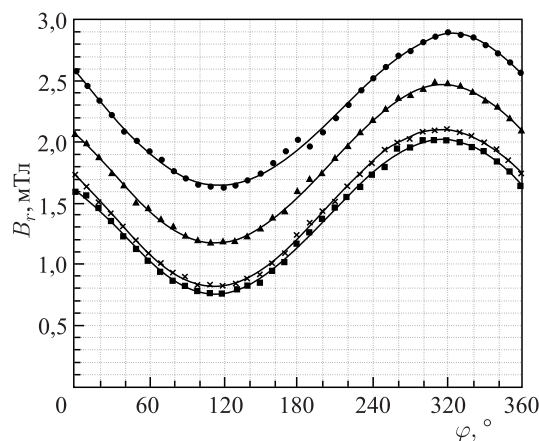


Рис. 13. Зависимость B_r от угла установки измерительного устройства датчиками Холла на разных радиусах при токе в катушках 300 А

личных катушек может достигать значений, существенно ухудшающих «качество» поля соленоида, т. е. $B_r/B_{z_{\max}} \geq 10^{-2}$. Выявленное наличие в $B_r(\varphi)$ постоянной составляющей объясняется «измерительным эффектом» — наличием небольшого угла наклона плоскости кристалла датчика Холла (ДХ), измеряющего радиальную составляющую, к оси соленоида, что приводит к вкладу в измеренное значение B_r незначительной доли продольной составляющей поля B_z , пропорциональной углу наклона [10]. Для снижения вклада B_z в измеряемое значение $B_r(\varphi)$ положение плоскости ДХ корректировалось углом наклона кристалла ДХ к оси системы вплоть до получения минимальных значений постоянной составляющей B_r , близких к нулю. Результаты такой коррекции представлены на рис. 14.

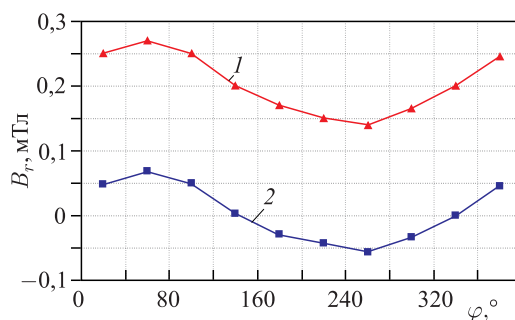


Рис. 14. Результаты коррекции положения датчика. Зависимость B_r от азимутального угла установки датчика φ : 1 — до коррекции; 2 — после коррекции

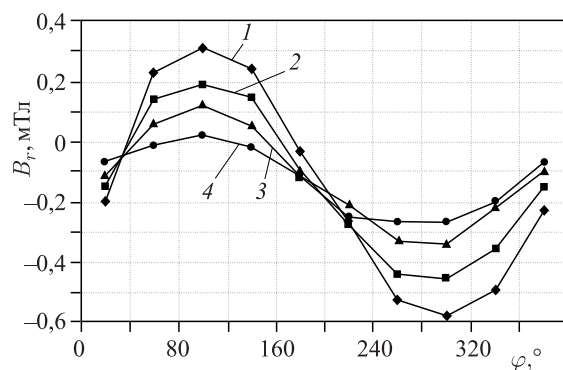


Рис. 15. Результаты коррекции положения 13-й катушки. Зависимость B_r от азимутального угла установки датчика φ : 1 — до коррекции; 2–4 — в итоге последовательных коррекций

Для получения более высокой однородности поля в местах, где соотношение $B_r/B_{z_{\max}}$ на оси превышало величины, определенные техническим заданием ($B_{\perp}/B_{\parallel} \leq (5-7) \cdot 10^{-3}$), произведена коррекция магнитных полей путем изменения углов наклона осей катушек к оси соленоида. Технология коррекций поясняется рис. 15, на котором представлено распределение $B_r(\varphi)$ — зависимость от азимутального угла поворота измерительного устройства, измеренное на оси соленоида в местах коррекций.

Распределения радиальной компоненты поля $B_r(z)$, измеренные на оси после коррекции положения катушек при токе 100 А при четырех значениях угла установки датчиков магнитометра, представлены на рис. 10, б. В результате коррекции соотношение радиальной и аксиальной компонент поля на оси соленоида $B_{r_{\max}}/B_{z_{\max}}$ не превышает $\pm 5 \cdot 10^{-3}$.

Полная программа магнитных измерений помимо измерений, выполненных на оси соленоида, включала также измерения $B_r(z)$ на различных азимутах при установке датчиков на радиусах $r = 3,5$ мм и $r = 7,0$ мм от оси, т. е. в границах области, предположительно занимаемой пучком электронов. В результате выполненных коррекций измеренные соотношения $B_{r_{\max}}/B_{z_{\max}}$ в области с диаметром 7 мм не превышали $\pm 15 \cdot 10^{-3}$, а в области с диаметром 14 мм не превышали $\pm 25 \cdot 10^{-3}$. Таким образом, требования к величине и степени однородности магнитного поля соленоида, сформулированные в техническом задании, были выполнены.

ЗАКЛЮЧЕНИЕ

Разработан, изготовлен и исследован фокусирующий многослойный соленоид для первой ускоряющей секции ускорителя ЛУЭ-200 — линейного ускорителя электронов с бегущей волной 10-см диапазона. Из полученных

Паспорт соленоида. Основные технические данные. Тип: соленоид секционированный, экранированный. Назначение: обеспечение фокусировки и транспортировки пучка в первой ускоряющей секции ускорителя ЛУЭ-200 установки ИРЕН

Параметр	Значение	Примечание
Число катушек (секций)	16	
Число витков в катушке	100	10 слоев по 10 витков
Размеры катушки «по меди»: — внутренний диаметр, мм — наружный диаметр, мм — осевая длина, мм	260 530 146	
Сечение токонесущей медной шины — трубки, мм	12,5 × 12,5	Диаметр внутреннего канала = 7,5 мм
Омическое сопротивление обмотки одной катушки, Ом	≈ 0,02	±0,001 Ом
Вес отдельной катушки, кг	130	
Номинальный рабочий ток, А	300	
Максимальный ток, А	400	
Максимальные измеренные значения поля B_z в центре соленоида, Тл: при $I_c = 50$ А при $I_c = 100$ А при $I_c = 150$ А при $I_c = 250$ А	0,04 0,08 0,12 0,16	
Распределение $B_z(z)$	График при $I_c = 100$ А	Рис. 11
Относительная неоднородность поля: максимальное отношение $B_{r_{max}}/B_{z_{max}}$ на оси соленоида	$\pm 5 \cdot 10^{-3}$	Графики для четырех азимутов при $I_c = 100$ А представлены на рис. 12, б
Относительная неоднородность поля: $B_{r_{max}}/B_{z_{max}}$: — в апертуре диаметром 7 мм — в апертуре диаметром 14 мм	$\pm 15 \cdot 10^{-3}$ $\pm 25 \cdot 10^{-3}$	
Диаметр несущей трубы: — внутренний, мм — наружный, мм	221 240	
Длина сборки соленоида в осевом направлении, м	2,7	
Мощность, потребляемая соленоидом при $I_c = 400$ А, кВт	51,2	
Вес соленоида, кг	2700	Без несущей фермы

результатов магнитных измерений следует, что качество магнитного поля в соленоиде близко к проектному. Соотношение радиальной и аксиальной компонент поля на оси соленоида $B_{r_{\max}}/B_{z_{\max}}$ не хуже чем $\pm 5 \cdot 10^{-3}$.

Все основные параметры соленоида вместе с характеристиками магнитного поля представляются в паспорте соленоида.

Авторы благодарят И. Н. Мешкова за внимание к работе, а также В. С. Александрова и А. В. Тузикова за полезные обсуждения результатов магнитных измерений.

ЛИТЕРАТУРА

1. *Novokhatski A. V. et al.* Linear Accelerator for Intense Resonance Neutron Source (IREN) // Proc. of the 2nd Workshop on JINR Tau-Charm Factory. Dubna, 1994. P. 197.
Новохатский А. В. и др. Линейный ускоритель электронов для интенсивного источника резонансных нейтронов (ИРЕН). Отчет о научно-исследовательской работе. Новосибирск: ИЯФ СО РАН, 1993.
2. *Akimov V. E. et al.* Test of Accelerating Structure for VEPP-5 Preinjector // LINAC2000 Conference. Monterey, California. August 21–25, 2000.
3. *Dolya S. N. et al.* Linac LUE200. First Testing Results // LINAC2000 Conference. Monterey, California. August 21–25, 2000.
4. *Александров В. С. и др.* Расчет динамики пучка электронов ускорителя ЛУЭ-200 // Письма в ЭЧАЯ. 2004. Т. 1, № 3(120). С. 70–77.
5. *Капчинский И. М.* Динамика частиц в линейных резонансных ускорителях. М.: Атомиздат, 1966.
6. *Мешков И. Н.* Транспортировка пучков заряженных частиц. Новосибирск: Наука. Сиб. отд-ние, 1991.
7. *Бухгольц Г.* Расчет электрических и магнитных полей. М.: ИИЛ, 1961. С. 351–359.
8. *Ландау Л. Д., Лифшиц Е. М.* Электродинамика сплошных сред. М.: Наука ГФМЛ, 1982.
9. *Саранцев В. П., Перельштейн Э. А.* Коллективное ускорение ионов электронными кольцами. М.: Атомиздат, 1979.
10. *Александров В. С. и др.* Влияние ошибок соленоидального магнитного поля первой ускоряющей секции ускорителя ЛУЭ-200 на динамику пучка электронов. Сообщение ОИЯИ Р9-2016-47. Дубна, 2016.
11. *Meshkov I.* Physics and Technique of Electron Cooling. RIKEN-AF-AC-2, RIKEN, Wako, Saitama, 1997.
12. *Bublei A. V. et al.* New Technology for Production of Precision Solenoid for Electron Cooling Systems // Proc. 4th Workshop on the Medium-Energy Electron Cooling, Dubna, 1998. Dubna, 1999. P. 281.

13. *Syresin E. et al.* Simulations and Design of an Electron Cooling System for ACR. RIKEN-AF-AC-14, Japan, 1999. P. 1–31.
14. *Калмыков А. В. и др.* Стенд для моделирования и испытания магнитных элементов системы фокусировки и транспортировки пучка ускорителя ЛУЭ-200 установки ИРЕН. Сообщение ОИЯИ Р9-2011-49. Дубна, 2011.
15. *Mouton B.* The PARMELA Program. LAL/SERA 93-455. Orsay, 1993.
16. *Makoveev V. K.* Hall Three-Channels Magnetometer (H3M) // Proc. of the 9th Intern. Magnet Measurement Workshop (IMM-9). CEA, Saclay, France, 1995.

Получено 4 июля 2016 г.

Редактор *М. И. Зарубина*

Подписано в печать 21.10.2016.

Формат 60 × 90/16. Бумага офсетная. Печать офсетная.

Усл. печ. л. 1,62. Уч.-изд. л. 1,95. Тираж 180 экз. Заказ № 58928.

Издательский отдел Объединенного института ядерных исследований
141980, г. Дубна, Московская обл., ул. Жолио-Кюри, 6.

E-mail: publish@jinr.ru

www.jinr.ru/publish/