

P9-2020-22

Ю. А. Будагов, Г. В. Трубников, Г. Д. Ширков,  
М. А. Батурицкий<sup>1</sup>, М. В. Богданович<sup>1</sup>, Ю. А. Курочкин<sup>1</sup>,  
В. Г. Залесский<sup>2</sup>, С. Я. Килин<sup>3</sup>, Н. С. Азарян<sup>4</sup>

СОТРУДНИЧЕСТВО ОИЯИ  
С НАУЧНЫМИ УЧРЕЖДЕНИЯМИ  
РЕСПУБЛИКИ БЕЛОРУССИИ  
В ОБЛАСТИ СВЕРХПРОВОДЯЩИХ  
УСКОРИТЕЛЬНЫХ РЕЗОНАТОРОВ

Направлено в журнал «ЭЧАЯ»

---

<sup>1</sup> Институт физики НАН Белоруссии, Минск

<sup>2</sup> ГНУ ФТИ НАН Белоруссии, Минск

<sup>3</sup> Президиум НАН Белоруссии, Минск

<sup>4</sup> ЦЕРН, Женева

Будагов Ю. А. и др.

P9-2020-22

Сотрудничество ОИЯИ с научными учреждениями  
Республики Белоруссии в области сверхпроводящих  
ускорительных резонаторов

Ученые и специалисты Республики Белоруссии из НИИ ЯП БГУ, БГУИР, ФТИ и НПЦ по материаловедению НАН Белоруссии совместно с физиками ОИЯИ разработали, изготовили и испытали при температуре жидкого гелия 4,2 К три опытных образца ускорительного сверхпроводящего ниобиевого резонатора эллиптического типа на частоту 1,3 ГГц для ускорителей электронов и позитронов. Работа инициирована в рамках проекта Международного линейного коллайдера (ILC — International Linear Collider). Впервые в Белоруссии был достигнут сверхпроводящий режим работы резонаторов и получено максимальное значение нагруженной добротности резонатора, равное  $2,8101 \cdot 10^9$ , при абсолютном согласовании резонатора с СВЧ-трактом —  $K_{СВ} = 1,0000$ .

Работа выполнена в Лаборатории ядерных проблем им. В. П. Дзепелова ОИЯИ.

Препринт Объединенного института ядерных исследований. Дубна, 2020

Budagov Yu. A. et al.

P9-2020-22

The Cooperation of JINR with the Scientific Organizations of the  
Republic of Belarus in the Area of the Superconducting Accelerator  
Resonators

The Collaboration of Scientists and Specialists of the Republic of Belarus from the INP and NC HEP (later merged with INP BSU) of the BSU, BSUIR, PhTI and SSPA NASB together with physicists of JINR developed, manufactured and tested at liquid helium temperature of 4.2 K three prototypes of an elliptical superconducting niobium cavity at 1.3 GHz frequency for electron and positron accelerators. The work was initiated by the International Linear Collider (ILC) project. For the first time in Belarus, the superconducting mode of operation of the cavity has been achieved, and the maximum value of the loaded  $Q$ -factor of the resonator, equal to  $2.8101 \cdot 10^9$ , has been obtained with absolute matching of the cavity with the RF-path at  $SWR = 1.0000$ .

The investigation has been performed at the Dzhelepov Laboratory of Nuclear Problems, JINR.

Preprint of the Joint Institute for Nuclear Research. Dubna, 2020

## ПРЕДИСЛОВИЕ

1990-е гг. отмечены двумя важными событиями — остановкой сооружения ускорителя в Протвино на энергию 3 ТэВ и суперколлайдера в Далласе на энергию 40 ТэВ, где ОИЯИ принимал активное участие в создании ключевых систем ускорителей и спектрометрических комплексов (детекторов). Это привело к весьма энергичному и быстрому привлечению специалистов ОИЯИ к разработке и созданию аппаратуры и ее применению при реализации исследовательских программ на Тэватроне и Большом адронном коллайдере.

Триумфальное открытие бозона Хиггса (официально об этом объявлено на Рочестерской конференции в Австралии 4 июля 2012 г.) на спектрометрических комплексах ATLAS и CMS (с активным участием ОИЯИ) не ослабило интереса международной научной общественности к идее создания лептонных коллайдеров для детального исследования нового бозона в качественно более выгодных условиях. Отмечу, что эта идея была сформулирована и хорошо обоснована задолго до открытия бозона Хиггса на Большом адронном коллайдере.

По предложению А. Н. Сисакяна в 2005 г. в Проблемно-тематическом плане ОИЯИ была открыта новая тема по участию Института в проекте ILC. Соруководителями темы стали А. Н. Сисакян и Г. Д. Ширков. После кончины А. Н. Сисакяна эту тему возглавляет Г. Д. Ширков. Она включила несколько крупных проектов, предусматривающих вклад ОИЯИ в разработку и сооружение ряда ключевых систем ILC. Более того, ОИЯИ внес предложение о сооружении ILC в районе Дубны.

Один из подобных проектов, возглавленный Ю. А. Будаговым, основывался на его предложении *о разработке и создании прототипов сверхпроводящих Nb-резонаторов в кооперации с учеными и специалистами Белоруссии.*

Благодаря активной координирующей и организационной деятельности М. А. Батурицкого был создан (впервые в Белоруссии) уникальный научно-производственный комплекс, в котором задействованы крупнейшие ученые и специалисты Республики Белоруссии. Это фактически и обеспечило успешное решение сложнейшей научно-исследовательской задачи, связанной с Nb-резонаторами: созданы и испытаны прототипы, обладающие требуемыми параметрами. Предполагается, что этот опыт в перспективе может послужить основой крупномасштабного изготовления Nb-резонаторов в Белоруссии.

В статье описаны основные этапы завершенных НИОКР в указанном направлении. Авторы в заключение отмечают, что уникальный накопленный в Белоруссии опыт в настоящее время рассматривается для применения в долгосрочных программах ЛФВЭ ОИЯИ по развитию ускорительной базы.



*С. К. Рахманов*

---

*Сергей Кимович РАХМАНОВ* — член-корреспондент НАН Белоруссии, доктор химических наук, профессор, заслуженный деятель науки Республики Белоруссии, председатель совета директоров международной бизнес-ассоциации «Рэй Мэй» (Япония), член совета старейшин Совета Республики Национального собрания Республики Белоруссии.

---

## ВВЕДЕНИЕ

Открытие бозона Хиггса в экспериментах ATLAS и CMS на Большом адронном коллайдере положило начало новому направлению исследований — физике бозона Хиггса, дающему возможность расширить границы понимания происхождения масс, размерности пространства и обнаружения новых физических явлений за пределами Стандартной модели [1]. Стало очевидным, что для исследований в этом направлении нужен лептонный коллайдер, который по сравнению с адронной машиной обеспечит оптимальное сочетание достаточной статистики с приемлемой систематикой и более высоким отношением эффект/фон. Сейчас как хиггс-фабрики наиболее известны проекты ILC (International Linear Collider) [2, 3] и CLIC (Compact Linear Collider) [4].

В ускорителе CLIC ускоряющие структуры будут нормально проводящими. В проекте ILC будут применены сверхпроводящие ускоряющие эллиптические резонаторы из особо чистого ниобия на частоту 1,3 ГГц. Крайне низкие потери СВЧ-мощности в стенках сверхпроводящего резонатора позволяют строить более эффективные ускорители пучков заряженных частиц, в которых практически всю подаваемую ВЧ-мощность можно полностью преобразовать в мощность пучка. Снижение потерь настолько существенно, что эксплуатация ускорителя делает его экономически выгодным, несмотря на высокую стоимость сверхпроводящих материалов и сопутствующей криогенной инфраструктуры. Работа на относительно низкой частоте 1,3 ГГц позволяет получать более интенсивные и мощные пучки, что на обычных ускорителях весьма затруднительно. Еще одной особенностью таких ускорителей является высокая стабильность характеристик ускоряющей системы и частоты возбуждающих генераторов при гелиевых температурах, благодаря чему можно существенно улучшить монохроматичность пучков ускоренных частиц.

Процесс изготовления ниобиевых резонаторов весьма сложен, в настоящее время их массовое производство осуществляют три лидирующие фирмы. ОИЯИ присоединился к проекту ILC в 2007 г. по инициативе директора института А. Н. Сисакяна<sup>1</sup>. Он же возглавил новую тему Проблемно-тематического плана ОИЯИ, которая включила ряд крупных проектов по проведению масштабных НИОКР и созданию прототипов ряда ключевых систем ILC. В одном из таких проектов, возглавляемом Ю. А. Будаговым,

---

<sup>1</sup> После кончины А. Н. Сисакяна в 2010 г. тему в ОИЯИ возглавляет Г. Д. Ширков.

предусматривалось (по его предложению) создание ниобиевых резонаторов в кооперации ОИЯИ с учеными и специалистами Белоруссии.

В октябре того же года в Белоруссии началось формирование масштабного научно-производственного коллектива по разработке и изготовлению сверхпроводящих (СП) резонаторов для ИЛС, который к 2009 г. был создан (Национальный научно-учебный центр физики частиц и высоких энергий Белорусского государственного университета — НЦ ФЧВЭ БГУ). В него вошли ведущие ученые четырех институтов Минобразования и Национальной академии наук: БГУ (НЦ ФЧВЭ БГУ и Институт ядерных проблем — НИИ ЯП БГУ) и Белорусского государственного университета информатики и радиоэлектроники (БГУИР), с одной стороны, и Физико-технического института (ФТИ) и Научно-практического центра (НПЦ) по материаловедению НАН Белоруссии, с другой стороны. В подготовке работы принимали участие сотрудники Минского приборостроительного института (ОАО МНИПИ).

Созданный коллектив смог решать на современном научно-техническом уровне практически все необходимые для данной работы задачи, предусмотренные ПТП ОИЯИ. Непосредственно в Белоруссии осуществлены все ключевые этапы: расчет и моделирование резонаторов, гидроударная штамповка и механическая обработка деталей резонатора, электронно-лучевая сварка (ЭЛС) особо чистого ниобия, механическое и химическое полирование листового ниобия и готовых резонаторов, исследование криогенных свойств сварных швов, измерение электрических характеристик резонаторов при гелиевых температурах и многое другое [5–7]. Создание такой мощной коллаборации из научно-исследовательских центров Белоруссии для выполнения задач ОИЯИ является беспрецедентным случаем за всю историю сотрудничества со странами-участницами. В подготовке и выполнении работы принимали участие 6 докторов наук, один из которых является заслуженным деятелем науки Республики Белоруссии, и 15 кандидатов наук. По теме данной работы защищены три кандидатские диссертации. Групповая фотография участников проекта приведена на рис. 1.

Таким образом, в Белоруссии создано совершенно уникальное сотрудничество ученых и специалистов, сделавших возможным появление в странах-участницах ОИЯИ новой технической культуры по созданию сверхпроводящих ниобиевых резонаторов. Достигнутые результаты открыли перспективу для уникального вклада ученых Белоруссии в мегапроект NICA и другие новые задачи Института, инициированные академиком РАН Г. В. Трубниковым, занимавшим тогда должность вице-директора ОИЯИ.

В 2010 г. при поддержке директора ОИЯИ академика В. А. Матвеева, полномочного представителя Белоруссии В. И. Недилько и заместителя председателя Президиума НАН Белоруссии С. К. Рахманова официально начались разработка и создание в Белоруссии сверхпроводящих ниобиевых резонаторов для ИЛС. Было подготовлено техническое задание на разработку и изготовление трех опытных образцов сверхпроводящих резонаторов (СПР) из особо чистого ниобия, а в 2011 г. заключен контракт на выпол-



Рис. 1. Участники проекта по созданию ниобиевых резонаторов. Рабочее совещание 23–24 апреля 2014 г., Минск

нение данной работы, которая успешно завершилась в 2016 г. передачей ОИЯИ трех опытных образцов сверхпроводящих ниобиевых резонаторов.

Координацию работ с белорусской стороны осуществлял (в лице М. А. Батурицко) Национальный центр физики частиц и высоких энергий (НЦ ФЧВЭ БГУ, ныне входящий в состав НИИ ядерных проблем БГУ), имеющий многолетнюю историю плодотворного научного сотрудничества с ОИЯИ. По поручению центра М. А. Батурицкий успешно координировал решение всех вопросов по организации работ с белорусской



Рис. 2. Сотрудники ОИЯИ с корпусом резонатора, полученным из FNAL

стороны и обеспечил эффективное взаимодействие всех исполнителей проекта.

Значительную поддержку оказывали зарубежные научные центры — признанные лидеры в этом научном направлении. Так, коллеги из FNAL предоставили ОИЯИ сверхпроводящий резонатор из ниобия (рис. 2), который использовался нашими учеными в качестве эталонного образца. Ученые исследовательского центра DESY обеспечили работу ценными консультациями по технологии изготовления.

## 1. ЭЛЕКТРОДИНАМИЧЕСКИЕ РАСЧЕТЫ РЕЗОНАТОРОВ

Электродинамические расчеты резонаторов проводились в БГУИР, где с 1969 г. под научным руководством заслуженного деятеля науки Республики Белоруссии А. А. Кураева (рис. 3) сформировано и успешно развивается научное направление «Мощные вакуумные приборы СВЧ. Нелинейная теория и численная оптимизация». В рамках данного направления сформировался коллектив высококвалифицированных специалистов: сотрудниками кафедры антенн и СВЧ-устройств (ныне кафедра информационных технологий) опубликовано более 300 статей в научных журналах, издано 12 научных монографий и 3 учебных пособия, получено 7 патентов на изобретения.



Рис. 3. Заслуженный деятель науки Республики Белоруссии заведующий кафедрой антенн и СВЧ-устройств БГУИР профессор А. А. Кураев. Доклад на рабочем совещании





В БГУИР были выполнены электродинамические расчеты профиля одноячеечного резонатора (рис. 4, 5) и девятизвенной цепочки резонаторов, а также предложен новый метод измерений нагруженной добротности [8–11]. К настоящему времени созданы математические модели и реализующие их пакеты программ расчета электрических характеристик и синтеза геометрических размеров и профиля одноячеечного резонатора. На их основе определена оптимальная конструкция одноячеечного резонатора, обеспечивающая добротность порядка  $10^{10}$  на рабочей частоте 1,3 ГГц, и выполнены чертежи для его изготовления. В таком резонаторе возбуждается  $TM_{011}$ -мода с близкой к синусоиде амплитудой продольной составляющей электрического поля на оси резонатора.

Для расчетов девятизвенной цепочки резонаторов, образующей ускорительную секцию, использовалась программа Суго-К из программного комплекса КЕДР, разработанного в БГУИР. Математическая модель процессов в ускорительной секции коллайдера, заложенная в этой программе, основана на теории возбуждения нерегулярного волновода релятивистским электронным потоком с учетом омических потерь в стенках волновода.

Найден оптимальный профиль, обеспечивающий устойчивость  $\pi$ -вида колебаний резонатора и равенство амплитуды ускоряющего поля во всех девяти ячейках (рис. 6). Резонатор этого ускорителя состоит из девяти секций, причем профиль левой половины первой секции и правой половины последней секции отличаются от профиля промежуточных секций.

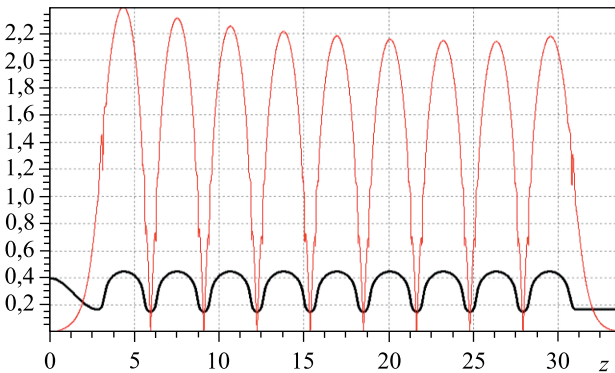


Рис. 6. Распределение амплитуды  $|\bar{E}_z|$  по длине резонатора: красный цвет — амплитуда поля, черный — профиль резонатора для  $\pi$ -вида колебаний электронов

Установлены зависимости основных характеристик резонатора от величины отклонения его геометрических размеров.

Необходимыми дополнениями к выполненным работам по расчету и оптимизации профиля резонатора являлись решения следующих задач.

1. Выполнение расчетов по установлению влияния настройки резонатора на нелинейную динамику отдельных скоростных фракций банча в девяти- и одноячеечных резонаторах ускорителя при предварительном

фазовом сжатии сгустка за счет продольной и поперечной модуляций скорости.

2. Выполнение расчетов по определению оптимальных по сохранению фазовой компактности банча условий ускорения в девятизвенном сверхпроводящем резонаторе.

3. Выработка рекомендаций по корректировке параметров резонатора на основе установленных зависимостей и закономерностей.

4. Расчет потерь энергии релятивистского электронного/позитронного пучка на тормозное излучение и синхротронное излучение при фазовом сжатии банча в поворотном поперечном магнитном поле группирователя.

Был предложен метод измерения ультравысокой собственной добротности путем возбуждения сверхпроводящего резонатора электронным потоком (рис. 7). Метод не требует прецизионной СВЧ-аппаратуры, исследуемый резонатор полностью автономен, т.е. не связан с какими-либо внешними СВЧ-цепями; добротность определяется по потере мощности электронным потоком и по пусковому току, которые могут быть измерены с высокой точностью [12, 13].

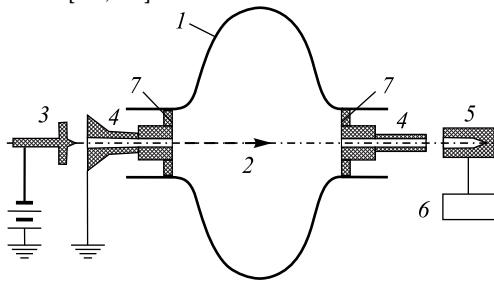


Рис. 7. Схема измерения добротности резонатора: 1 — сверхпроводящий резонатор кругового сечения; 2 — осевой игольчатый электронный поток; 3 — инжектор электронов; 4 — трубки дрейфа с диаметром, во много раз меньшим критического для волн  $E_{01}$ ; 5 — коллектор электронов; 6 — измеритель мощности электронного пучка; 7 — сверхпроводящие крышки резонатора

Кроме того, определяемая добротность имеет тот же смысл, что и при работе резонатора в ускорителе, а электронный поток расположен точно так же, как ускоряемый поток электронов, т.е. связь потока с полем резонатора та же, что и в ускорителе.

## 2. ГИДРОУДАРНАЯ ШТАМПОВКА

Ключевой проблемой создания сверхпроводящих ниобиевых резонаторов является изготовление корпуса. Ниобий трудно поддается механической обработке, сварные соединения в условиях сверхпроводимости должны себя вести так же, как не подвергавшийся плавлению ниобий. Корпуса резонаторов изготавливались в ФТИ НАН Белоруссии, где методом гидроударной штамповки получали полуячейки резонатора, которые затем соединялись электронно-лучевой сваркой (ЭЛС).

Суть метода беспуансонной гидроударной штамповки [14–25] заключается в ударе бойка по замкнутому объему жидкости, которая выполняет роль пуансона (рис. 8). Для разгона бойка до высоких скоростей используется энергия сжатого воздуха. Кинетическая энергия движущегося бойка расходуется на создание в жидкости импульсного давления, энергия которого идет на деформирование заготовки. Скорость ее деформирования может достигать сотен метров в секунду. Продолжительность процесса, в зависимости от условий штамповки, от  $\sim 100$  мкс до нескольких миллисекунд. Использование этого метода исключает травмирование поверхности штампуемой заготовки. Штамповая оснастка в 2–4 раза дешевле традиционных инструментальных штампов. Технологические возможности метода определяются как показателями штампуемости материала в условиях ударного нагружения, так и техническими характеристиками машин для осуществления метода. Эта технология имеется в лаборатории высоких давлений ФТИ НАН Белоруссии, которой руководит А. И. Покровский.

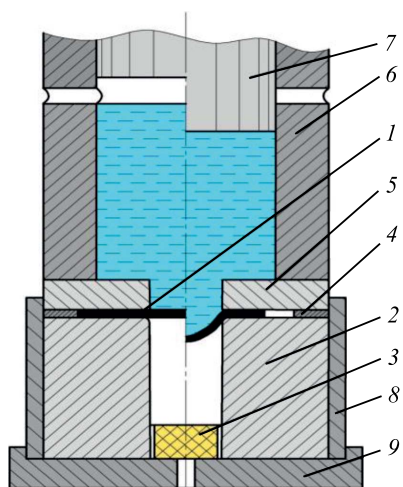


Рис. 8. Гидроударная штамповка — схема и принцип работы. 1 — заготовка; 2 — матрица; 3 — амортизатор; 4 — центрирующая шайба; 5 — прижим; 6 — рабочая камера; 7 — боек; 8 — обойма; 9 — зажимная плита



Рис. 9. Деталь «получаечка» [25]

чистого ниобия и пригодности ударной штамповки к изготовлению «получаечек» резонатора.

Создана технологическая оснастка для отработки технологии штамповки деталей «получаечка». Получены экспериментальные образцы этих деталей из модельных материалов с использованием созданной штампо-

Для определения способности ниобия к глубокой вытяжке использована методика, в которой в качестве критерия штампуемости используется значение предельной степени вытяжки  $K_{пр}$ . Исследования позволили определить значения  $K_{пр}$  модельных материалов (алюминия АМцМ и меди М1М) и особо чистого ниобия: для алюминия АМцМ — 1,94, меди М1М — 1,91, титана ВТ1-0 — 1,78, ниобия — 1,92. Эксперименты подтвердили вывод о хорошей штампуемости особо чистого ниобия и пригодности ударной штамповки к изготовлению «получаечек» резонатора.

Создана технологическая оснастка для отработки технологии штамповки деталей «получаечка». Получены экспериментальные образцы этих деталей из модельных материалов с использованием созданной штампо-

вой оснастки на гидроударном оборудовании. Для отработки режимов механической доработки спроектирована и изготовлена технологическая оснастка. На этом приспособлении проводилась обработка торцов деталей «получайка» (рис. 9) из алюминия и меди.

### **3. ЭЛЕКТРОННО-ЛУЧЕВАЯ СВАРКА НИОБИЕВЫХ РЕЗОНАТОРОВ**

Наиболее приемлемой технологией сварки резонатора является электронно-лучевая сварка, которая дает наилучшие результаты по качеству сварного шва и исключает его загрязнение посторонними элементами. В Белоруссии эта технология наиболее развита в ФТИ, где разработаны научно-технологические основы ее промышленного применения [26–28]. Сегодня в Белоруссии огромное внимание уделяется доведению результатов научных исследований до их практического использования в промышленности: ЭЛС используется на ряде предприятий машиностроительного профиля (МТЗ, МАЗ, МЗШ, «Амкордор», БЗА, «СтанкоГомель»). При изготовлении деталей автомобилестроения сложной конфигурации использование ЭЛС позволяет выполнять их из нескольких заготовок вместо получения изделий из одной поковки, что значительно уменьшает расход металла, высвобождает металлорежущее оборудование и снижает затраты на металлорежущий инструмент.

В лаборатории электрофизики ФТИ (рис. 10, 11) под руководством И. Л. Поболя изучено влияние параметров процесса электронно-лучевой сварки на геометрию сварных соединений особо чистого ниобия и модельных материалов и отработаны параметры режима сварки ниобия [29, 30].



Рис. 10. Участок электронно-лучевой сварки в ФТИ НАН Белоруссии: установка для ЭЛС



Рис. 11. Рабочее совещание в ФТИ НАН Белоруссии

Спроектирована и изготовлена сборочно-сварочная оснастка для ЭЛС экваториального шва двух полуячеек (рис. 12). С помощью ЭЛС получены соединения компонентов одноячеечного резонатора из модельных

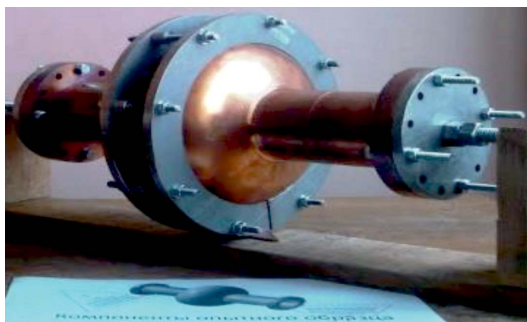


Рис. 12. Сборочно-сварочная оснастка для ЭЛС экваториального шва двух полуячеек

материалов. Проведены исследования влияния параметров режима ЭЛС на свойства сварных соединений особо чистого ниобия, из которого впоследствии изготовлены три экспериментальных образца 1,3-ГГц резонатора.

Кроме штамповки и сварки резонатора ФТИ обеспечил химическую обработку, которой уделяется особое внимание в технологической цепочке про-

цесса изготовления сверхпроводящих резонаторов. Проведены исследования химических свойств ультрачистого ниобия, разработана и изготовлена специализированная технологическая оснастка, модернизировано оборудование, используемое на различных этапах обработки деталей резонаторов [31]. Исследованы важные при создании ускоряющих элементов свойства ниобия основных его производителей — фирм Ningxia (Китай) и Tokey Denka (Япония): наличие примесей в материале, зернистая структура (рис. 13), механические и сверхпроводящие свойства. Выбран метод очистки поверхности ниобия после операций обработки деталей (химическое травление в смеси кислот) и характерные параметры процесса травления

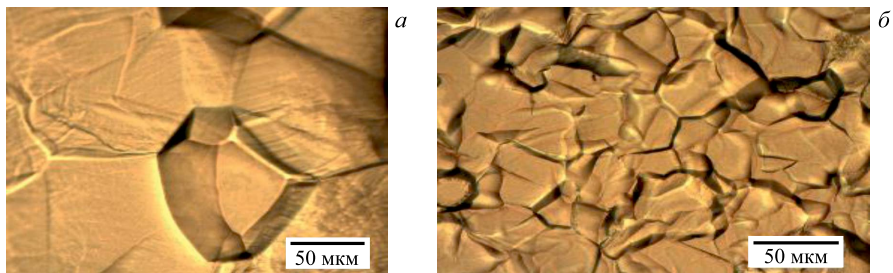


Рис. 13. Поверхность ниобия после буферного химического полирования (BCP):  
*а* — производитель Tokyo Denkai (Япония); *б* — Ningxia (Китай)



Рис. 14. Сотрудники ФТИ НАН Белоруссии в ОИЯИ

(состав и соотношение компонентов в смеси, объем смеси относительно площади обрабатываемой поверхности и температура смеси). Установлены основные закономерности процесса химического травления ниобия, а также влияние процесса травления на шероховатость поверхности материалов.

Были исследованы возможности использования методов обработки поверхности (в частности азотирования и оксидирования) для модифицирования поверхности особо чистого ниобия с целью увеличения ускоряющего градиента СВЧ-резонаторов и улучшения механических свойств (твердости и износостойкости) поверхностного слоя материала.

#### 4. СВЧ-ИЗМЕРЕНИЯ

Для выполнения этих задач в проект была привлечена лаборатория радиофизических исследований НИУ «Институт ядерных проблем» БГУ (НИИ ЯП БГУ). В лаборатории под руководством В. А. Карповича работали 12 сотрудников, в числе которых 4 кандидата физико-математических наук и 2 кандидата технических наук. Области научной деятельности лаборатории: теоретическая и математическая физика, электродинамика СВЧ и КВЧ, экспериментальная радиофизика.

Для измерения электродинамических параметров ниобиевого резонатора в НИИ ЯП в тесной кооперации с ОИЯИ создан измерительный комплекс, в основу которого положены инженерно-технические решения, позволяющие измерять с высокой точностью резонансную частоту и добротность резонатора (рис. 15). Достигнутая точность установки отсчетной шкалы измерительного комплекса на частоте 1,3 ГГц имеет порядок 0,01 Гц, что обеспечивается стабилизацией шкалы векторного анализатора цепей Agilent E5061В внешним источником — стандартом частоты на парах рубидия. Такая полоса пропускания отвечает требуемому для резонатора ПС значению добротности  $10^{10}$  (рис. 16). Уникальным техническим решением, обеспечивающим необходимую для точной оценки добротности высокую степень симметрии АЧХ при проведении измерений, является разработанное и запатентованное устройство связи на основе механически настраиваемой петли связи (патент ВУ 9583 U 2013.10.30) (рис. 17), расположенной на торцевой крышке резонатора [32–36].

Таким образом, разработанные в НИИ ЯП (Минск) в тесной кооперации с ОИЯИ (Дубна) вспомогательные СВЧ-узлы, измерительный стенд и соответствующие методики измерения добротности сверхпроводящего ре-

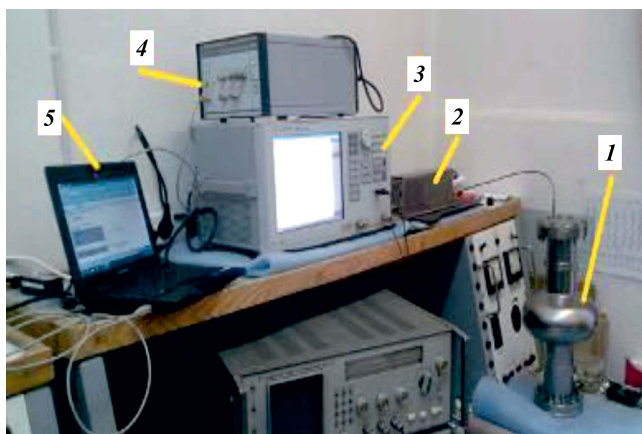
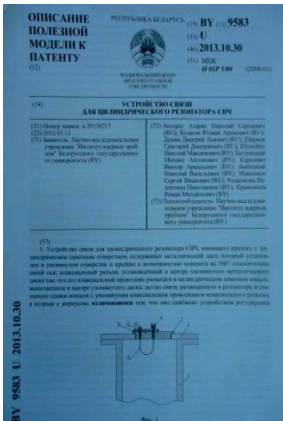
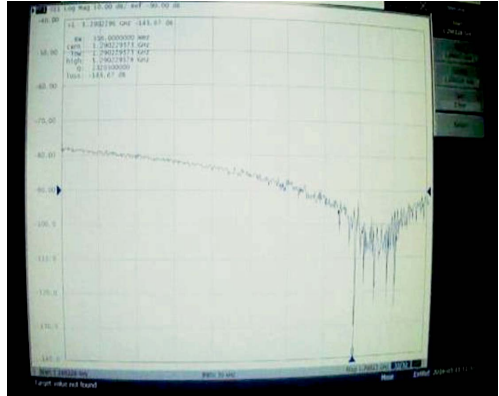


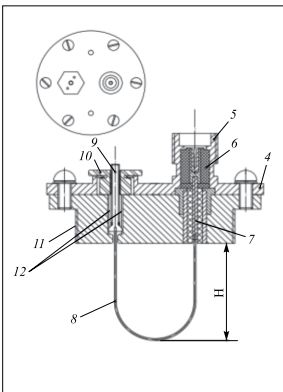
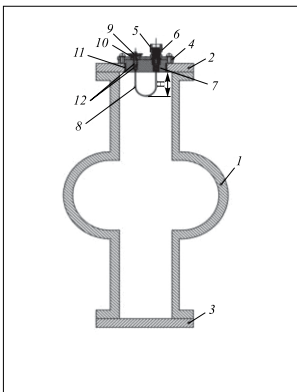
Рис. 15. Стенд для СВЧ-испытаний резонатора: 1 — резонатор; 2 — согласующий трансформатор; 3 — векторный анализатор Agilent; 4 — рубидиевый стандарт частоты; 5 — компьютер



Рис. 16. Результат измерения нагруженной добротности:  $Q_H = = 2,81 \cdot 10^9$  на экране векторного анализатора цепей Agilent



*a*



*б*

Рис. 17. Патент (а) и чертеж устройства связи (б)

зонатора для ИС представляют собой уникальный по совокупности своих параметров (простота, компактность и высокая точность) измерительный комплекс. *Следует отметить, что измерения СВЧ-параметров сверхпроводящего ниобиевого резонатора при температуре жидкого гелия в Белоруссии выполнены впервые.*

## 5. КРИОГЕННОЕ ОБЕСПЕЧЕНИЕ ИЗМЕРЕНИЙ ХАРАКТЕРИСТИК РЕЗОНАТОРОВ

Криогенное обеспечение измерений СВЧ-параметров сверхпроводящего ниобиевого резонатора осуществлял отдел криогенных исследований Научно-практического центра по материаловедению НАН Белоруссии. Отдел, руководимый С. Е. Демьяновым, является единственным в Республике Белоруссии научным центром, производящим жидкий гелий и проводящим широкий спектр фундаментальных и прикладных исследований при низких температурах [37–41] (рис. 18).

В рамках выполнения проекта по созданию сверхпроводящих резонаторов в отделе криогенных исследований разработана и испытана вертикальная система криостатирования погружного типа (рис. 18, а), предназначенная для исследования одноячеечных ниобиевых резонаторов (рис. 18, б). Проведенные тестовые СВЧ-измерения резонатора в сверхпроводящем состоянии при температуре 4,2 К показали, что система оптимальна по своим техническим и экономическим характеристикам.

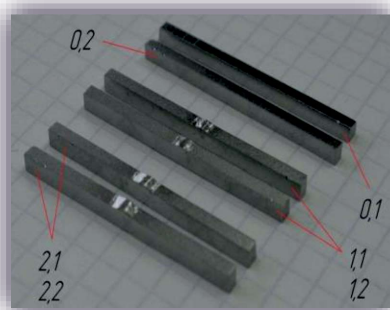
Контроль сверхпроводящих характеристик сварных швов [42, 43] проводился на резистивной вставке универсальной измерительной системы «Liquid Helium Free High Field Measurement System» фирмы «Cryogenic Ltd», обеспечивающей измерение электрофизических и магнитных характеристик в интервале температур 2–300 К и магнитных полей  $\pm 2$  Тл (рис. 19).



Рис. 18. Отдел криогенных исследований НПЦ по материаловедению НАН Белоруссии: подготовка резонатора к погружению в криостат (а); гелиевые испытания резонатора № 2 (б)



a



б

Рис. 19. Измерения сверхпроводящих характеристик сварных швов. а) Измерительная система «Liquid Helium Free High Field Measurement System»; б) образцы особо чистого ниобия: 0,1 и 0,2 — контрольные образцы, вырезанные из материала, который не подвергался термическому воздействию; 1,1 и 1,2 — образцы из сплошного листа ниобия после воздействия электронным лучом; 2,1 и 2,2 — образцы из сварного соединения, полученного с помощью ЭЛС

Выполненные измерения критических параметров показывают, что незначительные ухудшения сверхпроводящих свойств листового ниобия при его проплавлении электронным пучком носят естественный характер и не оказывают влияния на СВЧ-характеристики ниобиевого резонатора. Достигнутые параметры говорят о высоком качестве получаемых сварных соединений при найденных режимах электронно-лучевой сварки. Получаемые при этих параметрах сварные соединения отвечают требованиям качества изготовления сверхпроводящих резонаторов.

## 6. ДАЛЬНЕЙШИЕ ПЕРСПЕКТИВЫ СОТРУДНИЧЕСТВА ОИЯИ И БЕЛОРУССИИ В ОБЛАСТИ СВЕРХПРОВОДЯЩИХ РЕЗОНАТОРОВ

В заключение отметим перспективы развития сотрудничества Белоруссии и ОИЯИ в области сверхпроводящих ускорительных резонаторов.

В связи с замедлением работ по ИЛС и завершением строительства Европейского лазера на свободных электронах (EXFEL) актуальность дальнейших работ по СП ниобиевым резонаторам тесла-типа резко снизилась. Однако интерес к ним опять возрос в связи с предложением Японии построить линейный электрон-позитронный коллайдер на энергию 250 ГэВ в системе центра масс [45] и использовать его как хиггс-фабрику для дальнейших исследований с учетом результатов, полученных на модер-

низированном ЛНС при энергии 13 ГэВ. ОИЯИ может вступить в этот проект, используя как задел сформированный научный коллектив и опыт, приобретенный в ходе выполнения данной работы.

Сегодня достигнутые в коллаборации Дубна–Минск результаты послужили основой для предложенного развертывания в России собственного производства СП-ускорителей. В марте 2016 г. в ОИЯИ на рабочем совещании было создано российско-белорусское содружество, в которое на сегодня входят ОИЯИ, НИЯУ МИФИ, НИИ ЯП БГУ, БГУИР, НПЦ по материаловедению и ФТИ НАН Белоруссии. Содружество ставит перед собой ряд амбициозных задач, из которых две ближайшие к реализации следующие: на первом этапе освоение технологий производства СП СВЧ-резонаторов и в дальнейшем строительство на их основе первого в России СП линейного ускорителя — нового инжектора для комплекса NICA [46–49].

Авторы благодарят сотрудников DESY (Гамбург, Германия) Алексея Ермакова, Вальдемара и Ксению Зингер, Дениса Костина, Акселя Матхайзена, Александра Новицкого, Алексея Сулимова, Ника Уолкера за оказанное содействие и ценные консультации.

## ЛИТЕРАТУРА

1. Бозон Хиггса. <http://www.wikiwand.com/ru>.
2. Международный линейный коллайдер. Врата квантовой Вселенной. Паспорт. ILC International Linear Collider. 2008.
3. The ILC International Linear Collider. Technical Design Report. V. 1–4. Ed. by ILC International Linear Collider. 2013.
4. [https://en.wikipedia.org/wiki/Compact\\_Linear\\_Collider](https://en.wikipedia.org/wiki/Compact_Linear_Collider)
5. *Azaryan N. S., Baturitsky M. A., Budagov Ju. A. et al.* Dubna–Minsk SRF Technology Development. Status Report // Proc. of the 4th Intern. Particle Accelerator Conf. “IPAC2013”, Shanghai, China, June 2013; <http://accelconf.web.cern.ch/AccelConf/IPAC2013/papers/wepwo042.pdf>.
6. *Azaryan N. S., Baturitsky M. A. et al.* Dubna–Minsk Activity on the Development of 1.3 GHz Superconducting Single-Cell RF-Cavity // Proc. of RUPAC2012, Saint Petersburg, Russia; Sept. 24–28, 2012.
7. *Батурицкий М. А., Карнович В. А. и др.* Инновационное сотрудничество России и Беларуси по проекту Международного линейного коллайдера: цели, задачи и достигнутые результаты // Наука и инновации. 2013. № 7(125).
8. *Azaryan N. S., Kurayev A. A., Sinitsyn A. K. et al.* Computation of Single Cell Superconducting Niobium Cavity for Accelerator of Electrons and Positrons // Phys. Part. Nucl. Lett. 2012. V. 9, No. 2. P. 150–162.
9. *Кураев А. А., Колосов С. В., Сенько А. В., Синицын А. К.* Исследование девяти-секционного сверхпроводящего ниобиевого резонатора линейного ускорителя // Изв. Нац. АН Беларуси. Сер. физ.-техн. наук. 2012. № 2. С. 104–107.
10. *Азарян Н. С., Батурицкий М. А., Будагов Ю. А. и др.* Влияние величины отклонения от эталонных значений геометрических параметров резонатора

коллайдера на основные его характеристики // Тр. Междунар. рабочего совещ. «Состояние и перспективы создания резонаторов для нового поколения  $e^+e^-$ -линейных ускорителей и коллайдеров», Минск, 22–25 апр. 2014 г. Дубна, 2015. С. 34–41.

11. *Азарян Н. С., Батурицкий М. А., Будагов Ю. А. и др.* Влияние геометрии сопряжения сверхпроводящего ниобиевого резонатора с трубкой дрейфа на его характеристики. Сообщ. ОИЯИ Р9-2013-49. Дубна, 2013.
12. *Кураев А. А., Колосов С. В., Сеницын А. К.* Способ измерения ультравысокой собственной добротности сверхпроводящего резонатора на основе возбуждения его электронным потоком // Докл. БГУИР. 2012. № 8(70). С. 5–10.
13. *Azaryan N. S., Baturitsky M. A., Budagov Yu. A. et al.* Measuring of Ultrahigh Unloaded Q Factor Using Excitation of a Superconducting Cavity by the Electron Beam // Phys. Part. Nucl. Lett. 2013. V. 10, No. 7. P. 788–794.
14. *Чачин В. Н., Журавский А. Ю., Петраковский В. С. и др.* Ударная листовая штамповка. М.: НТИ «Информтехника», 1991. 224 с.
15. *Чачин В. Н., Журавский А. Ю., Петраковский В. С. и др.* Листовая штамповка с использованием импульсных нагрузок. Киев: УМК ВО, 1989. 108 с.
16. *Здор Г. Н., Петраковский В. С., Журавский А. Ю.* Динамика формообразования листовых заготовок ударным нагружением // Перспективные материалы и технологии. Витебск: Изд-во УО «ВГТУ», 2008. С. 351–368.
17. *Здор Г. Н., Петраковский В. С., Журавский А. Ю.* Особенности ударной штамповки коробчатых деталей жидкой средой // Весці НАН Беларусі. Сер. фіз-тэхн. навук. 2000. № 3.
18. *Журавский А. Ю., Петраковский В. С. и др.* Оборудование для импульсной штамповки // Кузнечно-штамповочное производство. 1994. № 9. С. 17–19.
19. *Чачин В. Н., Журавский А. Ю. и др.* Как легко и быстро штамповать детали сложной формы из труднодеформируемых материалов // Совет. экспорт. 1983. № 5.
20. *Чачин В. Н., Журавский А. Ю., Петраковский В. С.* Тематический сборник по ударной штамповке тонколистовых материалов // Вопр. оборонной техники. 1991. Вып. 6(235)–7(236).
21. *Журавский А. Ю., Петраковский В. С., Азарян Н. С., Ширков Г. Д., Батурицкий М. А.* Гидроударная штамповка полукамер резонатора из сверхчистого ниобия // Тр. Междунар. рабочего совещ. «Состояние и перспективы создания резонаторов для нового поколения  $e^+e^-$ -линейных ускорителей и коллайдеров», Минск, 22–25 апр. 2014 г. Дубна, 2015. С. 42–48.
22. *Журавский А. Ю., Петраковский В. С., Здор Г. Н., Батурицкий М. А.* Устройство для ударной штамповки эластичной средой. Патент на вынаходства № 16740. Зарэгістравана 10.09.2012. Заяўка № а20101212 ад 08.12.2012. Дата подачы 08.12.2010. Дата пачатку дзеяння 08.12.2010.
23. *Журавский А. Ю., Петраковский В. С., Здор Г. Н., Батурицкий М. А.* Способ ударного формообразования заготовки из тонколистового материала. Патент на вынаходства № 16739. Зарэгістравана 10.09.2012. Заяўка № а20101211 ад 08.12.2010. Дата подачы 08.12.2010. Дата пачатку дзеяння 08.12.2010.
24. *Журавский А. Ю., Петраковский В. С., Здор Г. Н., Батурицкий М. А., Покровский А. И., Гутько Н. Ю.* Устройство для ударного формообразования эластич-

- ной средой. Патент на карысную мадэль № 8757. Зарэгістравана 09.04.2012. Заяўка № u20121373 ад 04.03.2012. Дата подачы 04.03.2012. Дата пачатку дзеяння 04.03.2012.
25. *Журавский А. Ю., Петраковский В. С., Здор Г. Н.* Устройство для ударной штамповки тонколистовых материалов. Патент на карысную мадэль № 7150. Зарэгістр. ў Дзярж. рэестры карысных мадэляў 01.04.2011.
  26. *Алехнович В. Н., Алифанов А. В., Гордиенко А. И., Поболь И. Л.* Электронно-лучевая обработка материалов. Минск: Белорус. наука, 2006. 319 с.
  27. *Кайдалов А. А., Гейкин В. А., Поболь И. Л., Драгунов В. К., Бутенко Ю. В.* Электронно-лучевая сварка и смежные процессы в промышленности СНГ // Материалы Первой Санкт-Петербург. междунар. науч.-техн. конф. «Технологии и оборудование электронно-лучевой сварки — 2008», Санкт-Петербург, Россия, 19–22 мая 2008 г. С. 22–32.
  28. *Поболь И. Л., Олешук И. Г., Гринкин А. В.* Исследование и разработка технологий электронно-лучевой сварки деталей машиностроения // IV Междунар. симп. «Сварка и родственные технологии. Проблемы и пути обеспечения качества». Минск: ОДО «Тонпик», 2005. С. 92–97.
  29. *Поболь И. Л., Юревич С. В., Батурицкий М. А., Шумейко Н. М., Ширков Г. Д., Будагов Ю. А., Азарян Н. С.* Исследование технологий электронно-лучевой сварки и доводки рабочей поверхности одноячеечного резонатора // Тр. Междунар. рабочего совещ. «Состояние и перспективы создания резонаторов для нового поколения  $e^+e^-$ -линейных ускорителей и коллайдеров», Минск, 22–25 апр. 2014 г. Дубна, 2015. С. 53–61.
  30. *Юревич С. В., Поболь И. Л., Батурицкий М. А., Азарян Н. С., Будагов Ю. А., Демин Д. Л., Ширков Г. Д., Шумейко Н. М.* Исследование процесса электронно-лучевой сварки ультратонкого ниобия для изготовления СВЧ-резонаторов // Тр. XVIII междунар. науч. конф. молодых ученых и специалистов к 105-летию Н. Н. Боголюбова (ОМУС-2014). Дубна: ОИЯИ, 2014. С. 153–156; сайт конференции: <http://omus.jinr.ru/conference2014/>; труды конференции: [http://omus.jinr.ru/conference2014/conference\\_proceedings\\_2014.pdf](http://omus.jinr.ru/conference2014/conference_proceedings_2014.pdf).
  31. *Юревич С. В., Поболь И. Л., Азарян Н. С. и др.* Исследование процесса химического травления ниобия при изготовлении СВЧ резонаторов // Тр. XVII науч. конф. молодых ученых и специалистов ОИЯИ, 2013. С. 116–119; [http://omus.jinr.ru/conference2013/conference\\_proceedings\\_2013.pdf](http://omus.jinr.ru/conference2013/conference_proceedings_2013.pdf).
  32. *Азарян Н. С., Батурицкий М. А., Будагов Ю. А. и др.* Возбуждение сверхпроводящего резонатора Тесла-типа // Тр. Междунар. рабочего совещ. «Состояние и перспективы создания резонаторов для нового поколения  $e^+e^-$ -линейных ускорителей и коллайдеров», Минск, 22–25 апр. 2014 г. Дубна, 2015. С. 66–75.
  33. *Азарян Н. С., Будагов Ю. А., Ширков Г. Д. и др.* Устройство для связи цилиндрического резонатора СВЧ. Патент на карысную мадэль № 9583. Зарэгістравана 06.24.2013. Заяўка № u20130217. Дата падачы 03.13.2013. Дата пачатку дзеяння 03.13.2013.
  34. *Азарян Н. С., Батурицкий М. А., Будагов Ю. А. и др.* Измерение СВЧ-параметров сверхпроводящего ниобиевого резонатора // Инженерно-физ. журн. ИТМО НАН Беларуси. 2017. Т. 90, № 1. С. 256–264.

35. *Azaryan N.S., Baturitskii M.A., Budagov Yu.A. et al.* Measurement of Microwave Parameters of a Superconducting Niobium Cavity // *J. Engin. Phys. Thermophys.* 2017. V. 90, No. 1; DOI 10.1007/s10891-017-1561-6.
36. *Azaryan N.S., Rodionova V.N., Shirkov G.D. et al.* Creation and Testing of the Stands for RF Measurements of Niobium SC Cavities at Room Temperature and at Liquid Helium Temperature // *Тр. XVII науч. конф. молодых ученых и специалистов ОИЯИ*, 2013. С. 106–110; [http://omus.jinr.ru/conference2013/conference\\_proceedings\\_2013.pdf](http://omus.jinr.ru/conference2013/conference_proceedings_2013.pdf)
37. *Demyanov S.E., Petrovskii M.L., Petrov A.V.* Recovery Processes in Highly Pure Al Cryoconductors // *Physica B.* 2001. V. 289–290. P. 985–990.
38. *Akimov A.I., Demyanov S.E., Petrov A.V.* Heat Transfer Processes in Superconducting Y–Sm–Ba–Cu–O Ceramics // *Physica B.* 2001. V. 289–290. P. 1124–1129.
39. *Демьянов С.Е., Добрянский В.М., Магер Е.Л., Милошевский В.Ф.* Исследование электрофизических свойств высокотемпературных сверхпроводящих материалов на основе иттриевой керамики и электрических контактов к ним в магнитных полях // *Вест. БГУ. Сер. 1: Физ. Мат. Информ.* 2004. № 2(173).
40. *Demyanov S.E., Petrovskii M.L., Petrov A.V., Zakatov S.P.* Low-Temperature Plastic Deformation and Resistivity of Coarse-Grained Pure Aluminum // *Advances in Cryogenic Engineering (Materials)*. 1998. V. 44. Pt. B. P. 1472–1479.
41. *Demyanov S.E., Drozd A.A., Petrov A.V.* Electron Scattering Processes Anisotropy in Al–Y Dilute Alloys in Strong Fields // *Advances in Cryogenic Engineering (Materials)*. 1998. V. 44. Pt. B. P. 1495–1502.
42. *Демьянов С.Е.* Влияние условий термообработки и сварки листового ниобия на его критические сверхпроводящие характеристики / С.Е. Демьянов, Е.Ю. Канюков, И.Л. Поболь, С.В. Юревич и др. // *Тр. Междунар. рабочего совещ. «Состояние и перспективы создания резонаторов для нового поколения  $e^+e^-$ -линейных ускорителей и коллайдеров»*, Минск, 22–25 апр. 2014 г. Дубна, 2015. С. 62–65.
43. *Демьянов С.Е., Канюков Е.Ю., Поболь И.Л., Юревич С.В. и др.* Сверхпроводящие характеристики сварных соединений особо чистого ниобия // *Low Temperature Phys.* 2015. V. 41, No 7. P. 671–678.
44. Состояние и перспективы создания резонаторов для нового поколения  $e^+e^-$ -линейных ускорителей и коллайдеров: *Тр. Междунар. рабочего совещ. Дубна, 2015.*
45. Scientific Significance of ILC and Proposal of Its Early Realization in Light of the Outcomes of LHC Run 2. JАNEP-ILC statement-170722.
46. *Gusarova M., Kulevoy T., Lalayan M.V. et al.* The Perspective of JINR LU-20 Replacement by a Superconducting Linac // *Proc. of the 7th Intern. Particle Accelerator Conf. “IPAC’2016”*, Busan, Korea, May 8–13, 2016. MOPOY042. P. 944–946; doi:10.18429/JACoW-IPAC2016-MOPOY042.
47. *Gusarova M., Kulevoy T., Lalayan M.V. et al.* New Superconducting Linac Injector Project for Nuclotron-NICA Current Results // *Proc. of XXV Russian Particle Accelerators Conf. “RuPAC-2016”*, Saint Petersburg, Russia, Nov. 21–25, 2016. THPSC041. P. 626–628; doi:10.18429/JACoW-RuPAC2016-THPSC041.
48. *Butenko A.V., Batouritski M.A. et al.* Status of R&D on New Superconducting Injector Linac for Nuclotron-NICA // *Proc. of the 8th Intern. Particle*

Accelerator Conf. "IPAC2017", Copenhagen, May 14–19, 2017; doi:10.18429/JACoW-IPAC2017

49. *Bakinovskaya A.A., Baturitsky M.A., Bakhareva T.A. et al.* A New Superconducting Linac for the Nuclotron–NICA Facility: Progress Report // Phys. Part. Nucl. Lett. 2018. V. 15, No. 7. P. 831–834.

Получено 21 сентября 2020 г.



Редактор *Е. В. Сабеева*

Подписано в печать 8.06.2021.

Формат 60 × 90/16. Бумага офсетная. Печать офсетная.

Усл. печ. л. 1,5. Уч.-изд. л. 1,9. Тираж 240 экз. Заказ № 60158.

Издательский отдел Объединенного института ядерных исследований  
141980, г. Дубна, Московская обл., ул. Жолио-Кюри, 6.

E-mail: [publish@jinr.ru](mailto:publish@jinr.ru)

[www.jinr.ru/publish/](http://www.jinr.ru/publish/)